



DGNC 2008



Deutsche
Gesellschaft für
Neurochirurgie



SINch
SOCIETÀ ITALIANA
NEUROCHIRURGIA

**59. Jahrestagung der Deutschen
Gesellschaft für Neurochirurgie (DGNC)
59th Annual Meeting of the German Society of
Neurosurgery (DGNC)**

3. Joint Meeting mit der Italienischen Gesellschaft
für Neurochirurgie (SINch)
3rd Joint Meeting with the Italian
Neurosurgical Society (SINch)
3^o Congresso con la Società Italiana di Neurochirurgia

Würzburg, 1. – 4. Juni 2008

Würzburg, 1 – 4 June 2008

Tagungspräsident · Congress President

Prof. Dr. med. Klaus Roosen
Universitätsklinikum Würzburg
Direktor der Neurochirurgischen Klinik und Poliklinik
Josef-Schneider-Str. 11, 97080 Würzburg
T: +49 931 201-24800 · F: +49 931 201-24635
Roosen@nch.uni-wuerzburg.de

**Organisation des Joint Meetings mit der
Italienischen Gesellschaft für Neurochirurgie (SINch)
Organization of the Joint Meeting with the
Italian Neurosurgical Society (SINch)**

Dr. Massimo Collice
Präsident der Italienischen Gesellschaft für Neurochirurgie (SINch)
President of the Italian Neurosurgical Society (SINch)
Ospedale Niguarda Cà Granda
Divisione di Neurochirurgia
P.zza Ospedale Maggiore 3, 20162 Milano, Italy
T: +39 2 64442150 · F: +39 2 64442053
Neurochirurgia@ospedaleniguarda.it

Organisation · Organization

Porstmann Kongresse GmbH (PCO)
Alte Jakobstr. 77, 10179 Berlin
T: +49 30 284499-0 · F: +49 30 284499-11
dgnc2008@porstmann-kongresse.de
www.porstmann-kongresse.de

Tagungsort · Venue

Congress Centrum Würzburg (CCW) / Maritim Hotel Würzburg
Am Congress Centrum / Pleichertorstraße 5
97070 Würzburg

Telefon und Telefax vor Ort · Phone and Fax on site

31. Mai – 4. Juni 2008 · 31 May – 4 June 2008

T: +49 931 18752

F: +49 931 3053 872

Tagungsbüro s. Seite 109 · Congress office s. page 109

Grußworte Welcome Addresses	
Grußwort des Oberbürgermeisters der Stadt Würzburg	4
Welcome Address of the Lord Mayor of the City of Würzburg	
Grußwort des Tagungspräsidenten	6
Welcome Address of the Congress President	
Grußwort des Präsidenten der SINch	10
Welcome Address of the SINch President	
Grußwort des Rektors der Universität Würzburg	12
Welcome Address of the President of the Würzburg University	
Organisation Organisation	
Tagungspräsident und Tagungssekretäre Congress President and Scientific Secretaries	15
Joint Meeting Joint Meeting	15
Vorstand der DGNC Executive Board of the DGNC	16
Programmkommission Programme Committee	16
Geschäftsstelle der DGNC Administrative Office of the DGNC	16
Ehrungen und Preise Awards	17
Wissenschaftliches Programm Scientific Programme	
Programmübersicht Overview	22
Eingeladene Vorträge Invited Lectures	24
Tagungsthemen Topics	26
Administrative Sitzungen Administrative Meetings of the DGNC	26
Seminare Seminars	28
Morgenseminare Morning Seminars	29
Lunchsymposien und Firmenveranstaltungen Lunch and Company Symposia	30
Sonntag, Sunday 01.06.2008	32-33
Montag, Monday 02.06.2008	40-41
Morgenseminare Morning Seminars	42
Luncheon-Seminare Luncheon Seminars	43
Vorträge Oral Presentations	46

Dienstag, Tuesday 03.06.2008	66-67
Morgenseminare Morning Seminars	68
Luncheon-Seminare Luncheon Seminars	69
Vorträge Oral Presentations	72
Mittwoch, Wednesday 04.06.2008	90-91
Morgenseminare Morning Seminars	92
Luncheon-Seminare Luncheon Seminars	93
Vorträge Oral Presentations	95
Poster Posters	
Posterpräsentation Montag Poster Presentation Monday	59
Posterpräsentation Dienstag Poster Presentation Tuesday	82
Offizielles Rahmenprogramm Official Social Programme	
Eröffnungsveranstaltung in der Würzburger Residenz	104
Opening Ceremony at the Würzburg Residence	
Abendveranstaltung „Leichtes Franken“	105
Evening Event „Charming Franconia“	
Festabend im Staatlichen Hofkeller der Würzburger Residenz	105
Festive Evening at the 'Staatliche Hofkeller' of the Würzburg Residence	
Rahmenprogramm Social Programme	107
Allgemeine Informationen General Information	109
Tagungsbüro Congress office	109
Allgemeine Informationen für Autoren General Information for Authors	116
Industrieausstellung und Sponsoring Industrial Exhibition and Sponsoring	119
Plan der Industrie- und Posterausstellung Plan of Industrial Exhibition and Posters	122
Autorenindex Index of Authors	124
Impressum Imprint	136

Sehr geehrte Mitglieder der Deutschen und der Italienischen Gesellschaft für Neurochirurgie, sehr geehrte Gäste,



Sie sind uns in Würzburg herzlich willkommen! Die Metropole Mainfrankens gilt nach kriegsbedingter Zerstörung und erfolgreichem Wiederaufbau heute wieder als eine der schönsten Städte Deutschlands, die ihren Gästen viel zu bieten hat. Zu den steinernen Zeugen einer 1300-jährigen Geschichte kommt ein vielfältiges Kulturangebot. So bildet die zum UNESCO-Welterbe zählende Residenz mit Tiepolos berühmtem Deckengemälde den idealen Rahmen für das international renommierte Mozartfest. Das Mainfränkische Museum auf der Festung mit der weltweit größten Riemenschneider-Ausstellung und das Museum im Kulturspeicher mit der größten Sammlung Konkreter Kunst in Europa sind weitere Besuchermagneten. Und der von Kennern in aller Welt geschätzte Würzburger Wein lässt die Einkehr in einer der stimmungsvollen Weinstuben zum unvergesslichen Erlebnis werden.

Auch als Stadt der Wissenschaft ist Würzburg weit über die Grenzen Deutschlands hinaus bekannt. Nicht weniger als dreizehn Nobelpreisträger forschten und lehrten an der Julius-Maximilians-Universität, die heute vor allem auf dem Gebiet der Biomedizin zur Spitzengruppe der deutschen Hochschulen gehört. Für die große Tradition der Medizin an unserer Universität stehen Namen wie Carl Caspar von Siebold, Albert Koelliker, Rudolf von Virchow oder Fritz König, der hier die deutsche Neurochirurgie als eigenständiges Fach begründete. Würzburg bietet somit beste Voraussetzungen, um bei Ihrer Tagung das angestrebte fachliche Ergebnis mit einem unvergesslichen touristischen Erlebnis zu verbinden.

Ich wünsche der 59. Jahrestagung der Deutschen Gesellschaft für Neurochirurgie einen erfolgreichen Verlauf und Ihnen, liebe Gäste, einen angenehmen Aufenthalt in der Europastadt Würzburg!



Georg Rosenthal
Oberbürgermeister

A warm welcome to all members of the German and the Italian Society of Neurosurgery and to all guests and participants!

Being successfully reconstructed after war devastation, Würzburg, the metropolis of "Main"-Franconia, today is considered to be one of Germany's most beautiful cities with a wide range of attractions. In addition to numerous stone witnesses of our more than 1300 years of city history, you can find a bright variety of cultural highlights. For instance, the Prince Bishops' Palace, the "Residenz", a UNESCO World Heritage monument with Tiepolo's famous ceiling painting, is the perfect venue for our world renown Mozart Festival. Two more examples are the "Museum of Main-Franconia" as part of the Fortress with the world's largest exhibition of works by Tilman Riemenschneider, as well as the Museum "Kulturspeicher" with Europe's most extensive collection of Concrete Art. And last, but not at all least, Würzburg's wine, valued by wine connoisseurs all over the world, will make the visit to one of our many authentic wine taverns an unforgettable experience.

Würzburg's reputation as a city of science goes far beyond Germany. Not less than thirteen Nobel Prize winners worked and taught at the Julius Maximilians University, which, especially in terms of Biomedicine, today belongs to the top league of German universities. Names like Carl Caspar von Siebold, Albert Koelliker, Rudolf von Virchow and Fritz König, who introduced German neurosurgery as an independent subject, stand for the great tradition of our university. Evidently, Würzburg is the appropriate setting for combining both, satisfactory professional convention results and lasting impressions of our cultural highlights.

May the 59th Annual Meeting of the German Society of Neurosurgery be successful and may you take back pleasant memories of Würzburg, the "City of Europe"!

Georg Rosenthal
Lord Mayor

Saluto del Sindaco della Città di Würzburg

Egredi Soci della Società Tedesca e della Società Italiana di Neurochirurgia,

Siete cordialmente i nostri benvenuti a Würzburg! La metropoli della Franconia sul Meno è considerata oggi nuovamente, dopo le distruzioni dovute alla guerra ed alla successiva ricostruzione, avvenuta con successo, una delle più belle città della Germania, che molto può offrire ai suoi ospiti. Alle testimonianze in pietra di una storia di 1300 anni si aggiunge una variegata offerta culturale. Fa così da cornice ideale al Mozartfest, evento rinomato a livello internazionale, la Residenz con il famoso soffitto affrescato dal Tiepolo, patrimonio UNESCO. Un'ulteriore attrattiva per i visitatori sono il Museo della Franconia sul Meno, nella Fortezza con la più grande esposizione mondiale del Riemenschneider ed il museo nel Kulturspeicher con la più grande collezione d'Europa di Arte Concreta. Il vino di Würzburg apprezzato dai conoscitori in tutto il mondo, rende inoltre un'esperienza indimenticabile la visita di una delle Weinstuben ricche di atmosfera.

Anche come città delle Scienze, Würzburg ha una notorietà che oltrepassa i confini della Germania. Non meno di tredici Premi Nobel fecero ricerca ed insegnarono presso l'Università Julius Maximilian, che oggi in particolare nel campo della Biomedicina fa parte del gruppo di eccellenza delle Università tedesche. Per la grande tradizione in medicina presso la nostra università ricordiamo nomi come Carl Caspar von Siebold, Albert Koelliker, Rudolf von Virchow nonché Fritz Koenig, che fondò qui la neurochirurgia tedesca come specialità a se stante. Würzburg offre così le migliori premesse per unire nel corso del Vostro convegno il raggiungimento degli impegnativi obiettivi del settore con un'indimenticabile esperienza di visita. Auguro al 59° Convegno della Società Tedesca di Neurochirurgia uno svolgimento di successo e a Voi, cari ospiti, un gradevole intrattenimento nella città europea di Würzburg.

Georg Rosenthal
Sindaco della Città

Grußwort des Tagungspräsidenten

Sehr geehrte Damen und Herren,
liebe Kolleginnen und Kollegen,



die Deutsche Gesellschaft für Neurochirurgie lädt Sie sehr herzlich zu ihrer 59. Jahrestagung nach Würzburg ein.

Nach 1972 (Taormina) und 1979 (Essen) wird es der dritte gemeinsame Kongress mit der Italienischen Gesellschaft für Neurochirurgie sein, deren Mitglieder wir herzlich willkommen heißen. Wir sind froh und dankbar, dass Sie die Einladung angenommen und die Vorbereitungen nicht nur konstruktiv, sondern auch freundschaftlich unterstützt haben. Die interessanten Beiträge (70 Vorträge, 33 Poster, 4 Videos) unserer italienischen Gäste runden das Programm ab und lassen wichtige Diskussionen aktueller neurochirurgischer Probleme erwarten.

Das wissenschaftliche Programm findet hoffentlich Ihr Interesse. Der schwierige effiziente Brückenschlag zwischen klinischer und experimenteller Forschung und die pädiatrische Neurochirurgie beschäftigen viele Arbeitsgruppen beider Fachgesellschaften, zwischen denen sich ein anregender Austausch entwickeln sollte.

Zu den Kongressthemen gingen 796 Abstractanmeldungen ein, mehr als je zuvor. Einerseits ist dies Beweis für die rege wissenschaftliche Aktivität in der DGNC, andererseits erfordert es eine strenge Selektion im Interesse des Niveaus einer informativen, überschaubaren Tagung. Den Mitgliedern der Auswahlkommission gebührt Dank für ihre verantwortungsvolle Arbeit.

Die gemeinsame Kongresssprache mit unseren italienischen Kollegen wird vorwiegend Englisch sein; wir sind uns bewusst, dass dadurch die Qualität der wissenschaftlichen Diskussion leiden kann; hoffen aber dennoch, dass Sie interessante Anregungen – fachliche wie kulturelle – sammeln und bereichernde deutsch/italienische Kontakte knüpfen bzw. vertiefen können. Als Lohn für die Arbeit erwarten Sie Musik, Kunst (alt und jung) und fränkischer Wein im sommerlich schönen Mainfranken.

Die Mitarbeiter/-innen der Klinik und ich freuen sich auf Ihren Besuch in Würzburg!

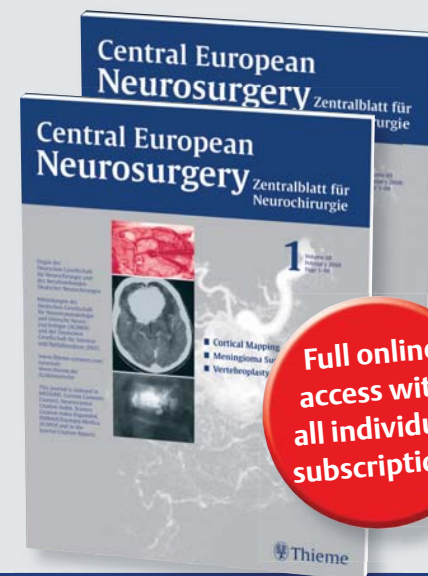
Prof. Dr. K. Roosen
Tagungspräsident

Submit your paper now!

Submit your original article, case report, review
▶ <http://mc.manuscriptcentral.com/neurochirurgie>

Publish your paper in Central European Neurosurgery

- ✓ **Online submission via Internet** – easy and quick access from all over the world
- ✓ **Indexed in international databases** – ensures your paper will be cited
- ✓ **Impact Factor: 0.842**
- ✓ **Distribution of your data in the community** – official organ of the DGNC and BDNC
- ✓ **eFirst: online publication prior to the appearance of the printed version** – ensures your article is citable ahead of print
- ✓ **Excellent presentation** – clear layout, full colour figures, concise tables



Subscribe now!

Editor-in-Chief: J. Schramm, Bonn
ISSN: 0044-4251 Published 4 times a year

Central European Neurosurgery is an international journal and provides comprehensive information on all clinical, research and practical aspects of neurosurgery.

- ✓ Key clinical insights and vital information about the latest research findings and surgical techniques
 - ✓ Online access via www.thieme-connect.de/ejournals
 - ✓ Highest quality guaranteed by an esteemed international advisory board
- For members of the DGNC and BDNC, subscription is included with membership**

Subscription



phone:
+49 (0)711/8931-421



fax
+49 (0)711/8931-410



custserv
@thieme.de



www.thieme.com

Yes, I would like to subscribe to Central European Neurosurgery (ISSN 0044-4251) in 2008 for:

- EUR 242,-* (Normal Price/Institutions)
 EUR 124,-* (Students/Residents)
 Please send me a bill/proforma invoice - bank charges may be added (all other countries)

Name _____
Address _____
City/Country _____ ZIP/Postal Code _____
Phone/Fax/E-Mail _____
Date/Signature _____

EU countries only: VAT is included in all subscription rates. If you are registered for VAT, please quote your VAT number: _____

For readers in Germany only: This order can be cancelled by giving written notice to the publisher within 30 days of subscribing. Cancellation must be mailed within this period (date of mailing verified by postal stamp).

* Please add delivery charges: Germany €16,80, Europe €20,80, Africa, Asia, Australia €23,80

Georg Thieme Verlag KG
Kunden-Service
Rüdigerstr. 14
70469 Stuttgart
GERMANY



Welcome Address from the Congress President

Ladies and Gentlemen,
Dear colleagues,

The German Society of Neurosurgery cordially invites you to Würzburg for its 59th annual meeting.

Following 1972 in Taormina and 1979 in Essen this will be the third joint meeting with the Italian Society of Neurosurgery and we wish to express a special heartfelt welcome to their members.

We are exceedingly grateful that they accepted our invitation and wish to acknowledge their invaluable collaboration in the preparation of this meeting. The Italian Society will be contributing 70 lectures, 33 poster presentations and 4 videos to the scientific programme.

We feel sure that you will appreciate the final scientific programme. The translation of scientific discovery into improved standards of care and vice versa as well as clinical and scientific aspects of pediatric neurosurgery are topics that will be of interest to a good number of research groups from both the German and Italian Society.

A total of 796 scientific abstracts, more than ever before, were submitted for the selection procedure. On the one hand this is proof of the immense research activity within the German Society of Neurosurgery. On the other hand, however, this large number afforded a rigorous selection procedure in the interest of a well balanced, high-quality conference programme. We are indebted to the members of the selection committee for their excellent and responsible work.

The conference language will have to be English. Baring in mind that this can compromise the extent and quality of scientific discussion, we nevertheless sincerely hope that you will be able to knit or refresh Italian/German bonds and that the meeting will offer you the possibility for a proficient professional and cultural exchange.

As a reward for your work and toil there shall be music, fine arts (both old and modern) and perfect Franconian wines in our summerly Mainfranken.

My coworkers and I are very much looking forward to meeting you in Würzburg!

Prof. Dr. K. Roosen
Congress President

Saluto del Presidente del Congresso

Gentilissime Signore ed egregi Signori
Care Colleghe e cari Colleghi

La Società Tedesca di Neurochirurgia, in occasione del suo 59° Congresso Annuale, Vi invita molto cordialmente a Würzburg.

Dopo il 1972 (Taormina) ed il 1979 (Essen) questo é il terzo congresso partecipato con la Società Italiana di Neurochirurgia, ai cui Soci diamo il più cordiale benvenuto. Siamo lieti e grati che abbiate accettato l'invito, dando un apporto ai preparativi non solo in maniera costruttiva, ma anche con amicizia. I contributi interessanti (70 presentazioni, 33 poster, 4 video) dei nostri ospiti italiani completano il programma e propongono i presupposti di importanti discussioni su problemi neurochirurgici attuali.

Ci auguriamo che il programma scientifico possa riscontrare il Vostro interesse. Il difficile ed efficiente ponte di connessione tra ricerca clinica e sperimentale e la neurochirurgia pediatrica impegnano molti gruppi di lavoro di entrambe le Società, tra le quali auspichiamo si sviluppi un interscambio stimolante.

La lingua comune che verrà utilizzata al congresso con i nostri Colleghi italiani sarà prevalentemente quella inglese. Siamo consapevoli che ciò possa compromettere la fluenza delle discussioni scientifiche; ci auguriamo tuttavia che da questo sforzo possano originare spunti interessanti - sia relativi ad argomenti nella materia in oggetto, sia di tipo culturale - permettendo di instaurare ovvero rinforzare i contatti tedeschi/italiani.

Sui temi del congresso abbiamo ricevuto 796 annunci di abstract: più che mai! Questo da un lato è indice dell' intensa attività scientifica nella Società Tedesca di Neurochirurgia (DGNC), dall'altro ha richiesto una stretta selezione per ottenere un' impostazione nel convegno che fosse informativa e strutturata. Ai componenti della commissione di selezione spetta un ringraziamento per il loro impegno di responsabilità.

Come premio per il lavoro, Vi aspettano musica, arte (antica e giovane) ed il vino della Franconia nella bellezza estiva della Franconia sulle rive del Meno.

I collaboratori della clinica ed io attendiamo lieti la Vostra visita a Würzburg!

Prof. Dr. K. Roosen
Presidente del Congresso



Die Mitglieder der Italienischen Gesellschaft für Neurochirurgie (SINch) fühlen sich geehrt, bei der 59. Jahrestagung der Deutschen Gesellschaft für Neurochirurgie (DGNC) vom 1. bis zum 4. Juni 2008 in Würzburg zu Gast sein zu dürfen. Diese Einladung ist für uns eine große Ehre, und wir begrüßen die Gelegenheit, um unsere bereits hervorragenden Beziehungen zu unseren deutschen Kollegen mit diesem wissenschaftlichen und persönlichen Austausch weiter vertiefen zu können.

Das wissenschaftliche Programm-Komitee hat eine vielversprechende Agenda erstellt, welche Vortragssitzungen, Morgenseminare und Referate einschließt, an denen sowohl DGNC- als auch SINch-Mitglieder beteiligt sind.

Bereits an dieser Stelle gilt unser Dank dem Präsidenten der DGNC, Herrn Professor Klaus Roosen, wie auch der Programmkommission, insbesondere Frau Professor Cordula Matthies und Herrn Dr. Giles-Hamilton Vince, für diesen gewiss erfolgreichen Kongress.

Unsere deutschen Kollegen haben darüber hinaus ein wunderbares Rahmenprogramm vorbereitet: In Würzburg, der antiken Stadt am Main, können wir unter anderem das größte Fresko der Welt, geschaffen von Giovanni Battista Tiepolo, bewundern.

Ich wünsche den Neurochirurgen beider Länder, dass diese Tagung dazu beitragen wird, nicht nur wissenschaftliche Kenntnisse und Technologien auszutauschen, sondern auch das gegenseitige Kennenlernen und das beidseitige Verständnis weiterhin zu fördern.

Dr. Massimo Collice
Präsident
Società Italiana di Neurochirurgia (SINch)
(Italienische Gesellschaft für Neurochirurgie)

On behalf of all members of the Italian Neurosurgical Society (SINch) we are delighted to participate as guest organization in the 59th Annual Conference of the Deutsche Gesellschaft für Neurochirurgie (DGNC) to be held in Würzburg from 1st to 4th June 2008. It will be a great honour to continue our excellent relationship and we welcome the opportunity to share science and personal interaction with our German colleagues.

The scientific programme committee has set up a very stimulating programme including plenary sessions, morning seminars and oral presentation sessions that will include both DGNC and SINch members.

We highly congratulate the President of DGNC, Professor Klaus Roosen, together with the Congress Organization Committee, Prof. Cordula Matthies and Giles-Hamilton Vince, on what will surely be an outstanding meeting. In addition, our German colleagues have prepared a magnificent social and cultural programme to highlight the unparalleled extracurricular opportunities for our participants visiting Würzburg, the ancient city on the Main river, where we can admire the largest fresco in the world "Omaggio del mondo al vescovo principe" painted by G.B. Tiepolo.

I hope that for neurosurgeons of both countries this congress will offer a significant opportunity not only to exchange scientific knowledge and technology, but also to get more and more acquainted to each other and promote our mutual understanding.

Dr. Massimo Collice
President
Italian Neurosurgical Society (SINch)

Saluto del Presidente della Società Italiana di Neurochirurgia

I Soci della Società Italiana di Neurochirurgia (SINch) sono molto lieti di partecipare a questo Joint Meeting con il 59. Congresso Annuale della Società Tedesca di Neurochirurgia che avrà luogo a Würzburg dall'1-4 Giugno 2008. Questo invito rappresenta per noi un grande onore. Sarà l'occasione per consolidare ulteriormente gli eccellenti rapporti con i nostri Colleghi tedeschi a livello scientifico e personale.

Il comitato scientifico ha preparato un programma di grande interesse che comprende relazioni, letture, tavole rotonde e breakfast seminars che coinvolgono sia Soci della DGNC sia della SINch. Ringraziamo profondamente il Presidente della DGNC, il Professor Klaus Roosen, così come il comitato organizzatore, la Professoressa Cordula Matthies ed il Dr. Giles-Hamilton Vince, per questo congresso di certo successo.

I nostri Colleghi tedeschi hanno inoltre preparato un magnifico programma sociale. A Würzburg, nell'antica città sul fiume Meno, potremo anche ammirare il più grande affresco del mondo, creato da Giovanni Battista Tiepolo. Insieme al Presidente, il Professor Klaus Roosen, Vi aspettiamo numerosi a Würzburg!

Dr. Massimo Collice
Presidente
Società Italiana di Neurochirurgia (SINch)

Sehr geehrte Kolleginnen und Kollegen,
meine sehr verehrten Damen und Herren,



es ist mir eine große Freude, dass die Jahrestagung der Deutschen Gesellschaft für Neurochirurgie und das Joint Meeting mit der Italienischen Gesellschaft für Neurochirurgie dieses Mal in Würzburg stattfinden.

Die Julius-Maximilians-Universität kann auf eine lange und bedeutende Tradition medizinischer Forschung und Krankenversorgung zurückblicken, und so waren es in der zweiten Hälfte des 19. Jahrhunderts auch die Mediziner und Naturwissenschaftler der „Würzburger Schule“, die unserer Universität ihre erste Hochblüte bescherten. Männer wie Franz von Rinecker, Rudolf Albert von Koelliker sowie Rudolf Virchow natürlich genossen weit über die Grenzen des Landes hinaus einen herausragenden Ruf. Auch Wilhelm Conrad Röntgen muss man hier erwähnen, der – obwohl kein Mediziner, sondern Physiker – mit seiner Entdeckung der nach ihm benannten Strahlen der Medizin ungeahnte neue Möglichkeiten eröffnete und für seine Forschung 1901 den Nobelpreis erhielt.

In den vergangenen Jahren haben wir unsere sehr guten Voraussetzungen weiter gefestigt und konsequent ausgebaut und können somit starke Forschungsaktivitäten in Medizin, Natur-, Lebens- und Geisteswissenschaften, d. h. in allen Bereichen, die eine Volluniversität heute ausmachen, vorweisen. Auch der Bestand unserer Kliniken wurde und wird systematisch ausgebaut, so dass wir in der Krankenversorgung ebenfalls den höchsten Anforderungen genügen. Nicht zuletzt auch unsere Neurochirurgie genießt international ein hervorragendes Renommee.

Es war daher mit Sicherheit eine gute Entscheidung, den Kongress dieses Jahr bei uns auszurichten. Ich freue mich darauf, Sie im Juni persönlich hier begrüßen zu dürfen.

Prof. Dr. Axel Haase
Präsident der Universität Würzburg

Egregie Colleghe, egregi Colleghi,
gentilissime Signore e gentili Signori

é per me un grande piacere, che il Convegno della Società Tedesca di Neurochirurgia e che il Joint Meeting con la Società Italiana di Neurochirurgia abbiano luogo questa volta a Würzburg.

L'Università Julius-Maximilian annovera una lunga e significativa tradizione nella ricerca in medicina e nella cura del malato. Infatti, nella seconda metà del 19° secolo, medici e scienziati della "Scuola di Würzburg" contribuirono ad un primo fiorire della nostra Università. Uomini come Franz von Rinecker, Rudolf Albert von Koelliker così come sicuramente Rudolf Virchow, godettero di una eccellente fama che andò ben oltre i confini della nazione. In questa sede è da menzionare anche Wilhelm Conrad Roentgen che – anche se non medico, bensì fisico- aprì impensate nuove possibilità con la scoperta dei raggi che portano il suo nome, ricerca per la quale ricevette il premio Nobel nel 1901.

Negli anni passati abbiamo consolidato le nostre ottime premesse, sviluppandole conseguentemente. Possiamo quindi disporre di attività di ricerca di rilievo in medicina, nelle scienze naturali, nelle scienze della vita, nelle scienze umanistiche, cioè in tutti gli ambiti, che definiscono oggi un'Università omnicomprensiva. Anche l'entità delle nostre cliniche era ed è in costante sviluppo al fine di poter rispondere alle più alte esigenze nell'assistenza del malato. Non da ultimo anche la nostra neurochirurgia gode a livello internazionale di eccellente reputazione.

E' stata perciò sicuramente una buona decisione, dar luogo al congresso di quest'anno presso di noi.
Sono lieto di poterLe dare in Giugno personalmente il mio benvenuto.

Prof. Dr. Axel Haase
Presidente dell'Università di Würzburg

Ladies and Gentlemen,
dear colleagues,

I am delighted that the annual meeting of the German Society of Neurosurgery, a joint meeting with the Italian Society of Neurosurgery, will be taking place here in Würzburg.

The Julius Maximilians University looks back on a long-standing tradition of outstanding scientific medical research and patient care. Actually, it was particularly the medical researchers and natural scientists of the "Würzburg School" who brought fame to our university in the second half of the 19th century.

Scientists like Franz von Rinecker, Rudolf Albert von Koelliker as well as Rudolf Virchow enjoyed an excellent reputation far beyond the borders of our country.

Wilhelm Conrad Röntgen, who was a physicist, not a medical doctor, discovered the use of X-rays here which lead to unprecedented medical progress. For his findings he was awarded the Nobel Prize in 1901.

In the last few years we have strengthened and further developed the necessary structures for sustained and powerful scientific research in the future. Today, we are rightly proud of our excellent scientific work in all fields of the university realm including medicine, natural and life sciences as well as in the fields of arts and humanities.

Our medical departments have also been systematically modernized and extended so we are able to offer the highest standard of medical care to patients. Our Department of Neurosurgery, in particular, has won international kudos.

It was therefore a excellent decision to organize the conference here in Würzburg this year. I am looking forward to meeting you in June!

Prof. Dr. Axel Haase
President of the University of Würzburg

Tagungspräsident · Congress President

Prof. Dr. med. Klaus Roosen
Universitätsklinikum Würzburg
Direktor der Neurochirurgischen Klinik und Poliklinik
Josef-Schneider-Str. 11, 97080 Würzburg
T: +49 931 201-24800
F: +49 931 201-24635
Roosen@nch.uni-wuerzburg.de

Tagungssekretäre · Scientific Secretaries

Dr. med. Gregor Eckle
T: +49 931 201-24527
F: +49 931 201-24829
Eckle.g@nch.uni-wuerzburg.de

Dr. med. Giles Hamilton Vince
T: +49 931 201-24607
F: +49 931 201-24829
Vince.g@nch.uni-wuerzburg.de

Universitätsklinikum Würzburg
Neurochirurgische Klinik und Poliklinik
Josef-Schneider-Str. 11, 97080 Würzburg

**Organisation des Joint Meetings mit der Italienischen
Gesellschaft für Neurochirurgie (SINch)
Organization of the Joint Meeting with the Italian
Neurosurgical Society (SINch)**

Dr. Massimo Collice
Präsident der Italienischen Gesellschaft für Neurochirurgie (SINch)
President of the Italian Neurosurgical Society (SINch)
Ospedale Niguarda Cà Granda
Divisione di Neurochirurgia
Pzza Ospedale Maggiore 3, 20162 Milano, Italy
T: +39 2 64442150
F: +39 2 64442053
Neurochirurgia@ospedaleniguarda.it

Prof. Roberto Delfini
Secretary of the Italian Neurosurgical Society (SINch)
Cattedra di Neurochirurgia
Università degli Studi La Sapienza
Policlinico Umberto I
Via del Policlinico Umberto, 155
00161 Roma, Italy
delfiniroberto@gmail.com

Vorstand der DGNC · Executive Board of the DGNC

1. Vorsitzender President	Prof. Dr. med. Klaus Roosen
2. Vorsitzender Vice President	Prof. Dr. med. Andreas Unterberg
Sprecher des Beirats Speaker of the Advisory Board	Prof. Dr. med. Dietmar Stolke
Schriftführer Secretary	Prof. Dr. med. Dieter-Karsten Böker
Kassenwart Treasurer	Prof. Dr. med. Wolf-Peter Sollmann
2. Vorsitzender des Berufsverbandes Deutscher Neurochirurgen (BDNC) Vice President of the Professional Association of German Neurosurgeons (BDNC)	Prof. Dr. med. Hansdetlef Wassmann

Programmkommission · Programme Committee

Antoniadis G. (Günzburg)	Sörensen N. (Oldenburg)
Behr R. (Fulda)	Steudel W. I. (Homburg/Saar)
Böker D.-K. (Gießen)	Stolke D. (Essen)
Braun V. (Siegen)	Stummer W. (Düsseldorf)
Eckle, G. (Würzburg)	Tatagiba M. (Tübingen)
Ernestus R.-I. (Köln)	Tonn J.-C. (München)
Firsching R. (Magdeburg)	Tronnier V. M. (Lübeck)
Herdmann J. (Düsseldorf)	Unterberg A. (Heidelberg)
Klinger M. (Uttenreuth)	Vince, G. H. (Würzburg)
Krauss J. K. (Hannover)	Voges J. (Magdeburg)
Megele R. (Amberg)	Wagner W. (Mainz)
Meixensberger J. (Leipzig)	Wassmann H. (Münster)
Messing-Jünger A. M. (Sankt Augustin)	Westphal M. (Hamburg)
Rittierodt M. (Hattungen)	Winkler P. A. (München)
Rohde V. (Göttingen)	Zentner J. (Freiburg)
Roosen K. (Würzburg)	
Schackert G. (Dresden)	
Schwerdtfeger K. (Homburg/Saar)	
Seifert V. (Frankfurt/Main)	
Sollmann W.-P. (Braunschweig)	

Geschäftsstelle der DGNC · Administrative Office of the DGNC

c/o Porstmann Kongresse GmbH
Alte Jakobstr. 77, 10179 Berlin
T: +49 30 284499-22
F: +49 30 284499-11
gs@dgnc.de

Verleihung der Ehrenmitgliedschaft der DGNC

an Prof. Kinmoto Takakura, Tokyo/Japan
Conferring of honorary membership of the DGNC
to Prof. Dr. Kinmoto Takakura, Tokyo/Japan

Ernennung zum Korrespondierenden Mitglied der DGNC

von Prof. Kaoru Kurisu, Hiroshima/Japan
Appointment as a corresponding member of the DGNC
of Prof. Kaoru Kurisu, Hiroshima/Japan

Die Verleihung der Ehrenmitgliedschaft und Ernennung zum Korrespondierenden Mitglied erfolgt im Rahmen der Eröffnungsveranstaltung der Jahrestagung am Sonntag, 1. Juni 2008, um 18:30 Uhr in der Würzburger Residenz. The conferring of honorary membership and appointment as a corresponding member will take place during the Opening Ceremony of the Annual Meeting on Sunday, 1 June 2008, 18:30 hrs at the Würzburg Residence.

Verleihung von Reisestipendien an junge Neurochirurgen aus Italien
Awarding of scholarships to young neurosurgeons from Italy

Die Verleihung erfolgt im Rahmen der Eröffnungsveranstaltung der Jahrestagung am Sonntag, 1. Juni 2008, um 18:30 Uhr in der Würzburger Residenz. The awarding will take place during the Opening Ceremony of the Annual Meeting on Sunday, 1 June 2008, 18:30 hrs at the Würzburg Residence.

Die Stipendien werden von der DGNC gestiftet.
The scholarships are donated by the DGNC.



Stiftung Neurochirurgische Forschung
Neurosurgery Research Foundation

Die Verleihung erfolgt im Rahmen der Eröffnungsveranstaltung der Jahrestagung am Sonntag, 1. Juni 2008, um 18:30 Uhr in der Würzburger Residenz. The awarding will take place during the Opening Ceremony of the Annual Meeting on Sunday, 1 June 2008, 18:30 hrs at the Würzburg Residence.

Das Stipendium wird von der Stiftung Neurochirurgische Forschung der DGNC gestiftet.
The scholarship is donated by the Neurosurgery Research Foundation of the German Society of Neurosurgery.



**Wilhelm-Tönnis-Stipendium
Wilhelm Tönnis Scholarship**

Die Verleihung erfolgt in der Abschlussveranstaltung am Mittwoch, 4. Juni 2008, von 13:30 – 14:30 Uhr im Congress Centrum Würzburg, Saal Barbarossa.
The awarding will take place during the Closing Ceremony of the Annual Meeting on Wednesday, 4 June 2008, 13:3 – 14:30 hrs in the Congress Centrum Würzburg, Barbarossa Hall.

Das Stipendium wird von der Wilhelm-Tönnis-Stiftung der DGNC gestiftet.
This scholarship is donated by the Wilhem-Tönnis-Stiftung of the DGNC.



**Traugott-Riechert-Preis
Traugott Riechert Award**

Die Verleihung erfolgt im Rahmen der Eröffnungsveranstaltung der Jahrestagung am Sonntag, 1. Juni 2008, um 18:30 Uhr in der Würzburger Residenz.
The awarding will take place during the Opening Ceremony of the Annual Meeting on Sunday, 1 June 2008, 18:30 hrs at the Würzburg Residence.

Das Stipendium wird von der Firma Medtronic GmbH gestiftet.
This scholarship is donated by the company Medtronic GmbH.



**Depuy Spine-Stipendium zur Förderung des neurochirurgischen Nachwuchses auf dem Gebiet der Wirbelsäulenchirurgie
DePuy Spine scholarship for the promotion of young scientists**

Die Verleihung erfolgt im Rahmen der Eröffnungsveranstaltung der Jahrestagung am Sonntag, 1. Juni 2008, um 18:30 Uhr in der Würzburger Residenz.
The awarding will take place during the Opening Ceremony of the Annual Meeting on Sunday, 1 June 2008, 18:30 hrs at the Würzburg Residence.

Das Stipendium wird von der Firma DePuy Spine gestiftet.
This scholarship is donated by the company DePuy Spine.



**Ausbildungsstipendium „Fortschritte in der Neuroendoskopie“
Storz training scholarship „Progress in Neuroendoscopy“**

Die Verleihung erfolgt im Rahmen der Eröffnungsveranstaltung der Jahrestagung am Sonntag, 1. Juni 2008, um 18:30 Uhr in der Würzburger Residenz.
The awarding will take place during the Opening Ceremony of the Annual Meeting on Sunday, 1 June 2008, 18:30 hrs at the Würzburger Residence

Das Ausbildungsstipendium wird von der Firma Storz gestiftet.
This education scholarship is donated by the company Storz.



**Carl-Zeiss-Stipendium zur Förderung des nationalen / internationalen mikrochirurgischen Nachwuchses auf dem Gebiet der Neurochirurgie
- Deutsch-Japanisches Austauschprogramm -
Carl Zeiss scholarship to promote the national/international young microsurgery in the field of neurosurgery.
- German-Japanese exchange programme -**

Die Bekanntgabe der Austauschstipendiaten erfolgt in der Mitgliederversammlung am Dienstag, 3. Juni 2008.
The names of the exchange scholarship holders will be announced during the General Assembly on Tuesday, 3 June 2008.

Das Stipendium wird von der Carl Zeiss AG gestiftet.
This scholarship is donated by Carl Zeiss AG.



**Posterpreise der DGNC
DGNC Poster Awards**

Die Deutsche Gesellschaft für Neurochirurgie verleiht im Rahmen der Jahrestagung Preise für die drei besten Poster der Tagung, die wie folgt dotiert sind:
The German Society of Neurosurgery confers within the congress three awards for the best posters endowed with

1. Preis	750 €	1st Prize	750 €
2. Preis	500 €	2nd Prize	500 €
3. Preis	250 €	3rd Prize	250 €

Die Posterpreise werden von der Firma PINA-Medizintechnik Vertriebs AG gestiftet.
The poster prizes are donated by the company PINA-Medizintechnik Vertriebs AG.



Bester Wirbelsäulenvortrag

Für den besten **Vortrag** der Tagung zum Thema Wirbelsäule wird ein Preis in Höhe von 1.000 € ausgeschrieben.

Best oral presentation about spine

The best oral presentation about spine within the congress will be awarded a prize of 1,000 €.

Der Preis wird von der Firma SIGNUS Medizintechnik GmbH gestiftet.

The prize is donated by the company SIGNUS Medizintechnik GmbH.

**Bestes Wirbelsäulenposter**

Für das beste **Poster** der Tagung zum Thema Wirbelsäule wird ein Preis in Höhe von 500 € ausgeschrieben. Die Auswahl erfolgt im Rahmen der Posterbewertung.

Best poster about spine

The best oral **poster** about spine within the congress will be awarded a prize of 500 €

The selection will occur within the poster evaluation session.

Der Preis wird von der Firma SIGNUS Medizintechnik GmbH gestiftet.

The prize is donated by the company SIGNUS Medizintechnik GmbH.

**Jury**

Die Bewertung und Auswahl der Posterpreise, des besten Wirbelsäulenvortrags und -posters erfolgt unter der Leitung von Prof. Dr. R. Firsching (Magdeburg) durch die nachfolgend aufgeführten Jurymitglieder:

The evaluation and selection of the awarded posters and the best oral presentation and poster about spine will be lead by Prof. Dr. R. Firsching with the following members of the jury:

Behr, R. (Fulda)	Krauss, J. K. (Hannover)
Börm, W. (Flensburg)	Lavano, A. (Catanzaro)
Bortoluzzi, M. (Brescia)	Meyer, B. (München)
Brogna C. (Roma)	Raabe, A. (Frankfurt/Main)
Buchfelder, M. (Erlangen)	Schmieder, K. (Bochum)
Burkert, W. (Halle/Saale)	Scholz, M. (Bochum)
Ebel, H. (Hamm)	Schwerdtfeger, K. (Homburg/Saar)
Fritsch, M. (Greifswald)	Spetzger, U. (Karlsruhe)
Goldbrunner, R. (München)	Stolke, D. (Essen)
Hampl, J. A. (Köln)	Stummer, W. (Düsseldorf)
Heidecke, V. (Augsburg)	Talacchi, A. (Verona)
Hellwig, D. (Marburg)	Thomé, C. (Mannheim)
Herold-Mende, C. (Heidelberg)	Vesper, J. (Düsseldorf)
Iorio, A. (Pescara)	Voges J. (Magdeburg)
Kalff, R. (Jena)	Woertgen, C. (Regensburg)
Kiening K. L. (Heidelberg)	

Die Bekanntgabe der Preisträger erfolgt in der Abschlussveranstaltung am 4. Juni 2008, 13:30 Uhr im Saal Barbarossa. Die Verleihung mit Übergabe der Urkunden findet im Rahmen der 27. Fortbildungstagung der DGNC vom 19. – 22. November 2008 in Bonn statt. Preisgeldzuweisungen erfolgen unmittelbar nach Bekanntgabe der Preisträger und Stipendiaten.

The laureates will be announced during the closing ceremony on 4 June 2008, at 13:30 hrs in the Barbarossa Hall. The awarding with the transmission of the certificates will take place during the 27th "Fortbildungstagung der DGNC" on 19 – 22 November 2008 in Bonn. The prize money will be transferred immediately after the announcement of the laureates and scholarship holders.

Programmübersicht

Overview

Samstag Saturday, 31.05.2008

10:30 – 20:00 Uhr hrs Administrative Sitzungen
Administrative Meetings

Sonntag Sunday, 01.06.2008

08:00 – 15:00 Uhr hrs Administrative Sitzungen
Administrative Meetings

15:00 – 17:00 Uhr hrs Wissenschaftliches Programm
Scientific Programme

18:00 Uhr hrs Eröffnungsveranstaltung mit anschließendem Come Together in der
Würzburger Residenz
Opening Ceremony followed by a Come Together at the Würzburg Residence

Montag Monday, 02.06.2008

07:30 – 08:30 Uhr hrs Morgenseminare
Morning Seminars

08:30 – 12:30 Uhr hrs Wissenschaftliches Programm
Scientific Programme

13:00 – 14:00 Uhr hrs Luncheon-Seminare
Luncheon Seminars

14:00 – 15:00 Uhr hrs Posterbegehung P 001 – P 056
Poster discussion P 001 – P 056

14:30 – 18:45 Uhr hrs Wissenschaftliches Programm
Scientific Programme

19:30 Uhr hrs „Leichtes Franken“ – Küchenparty beim Reiser im Weingut Knoll
"Charming Franconia" – a cooking party with Bernhard Reiser at the Winery Knoll

Programmübersicht

Overview

Dienstag Tuesday, 03.06.2008

07:30 – 08:30 Uhr hrs Morgenseminare
Morning Seminars

08:30 – 12:30 Uhr hrs Wissenschaftliches Programm
Scientific Programme

13:00 – 14:00 Uhr hrs Luncheon-Seminare
Luncheon Seminars

14:00 – 15:00 Uhr hrs Posterbegehung P 057 – P 118
Poster discussion P 057 – P 118

14:30 – 15:45 Uhr hrs Assistentenforum
Forum for residents

15:00 – 16:15 Uhr hrs Wissenschaftliches Programm
Scientific Programme

16:30 – 19:00 Uhr hrs Mitgliederversammlung der DGNC
General Assembly (for DGNC members only)

20:00 Uhr hrs Festabend im Staatlichen Hofkeller der Würzburger Residenz
Festive Evening in the 'Staatliche Hofkeller' of the Würzburg Residence

Mittwoch Wednesday, 04.06.2008

07:30 – 08:30 Uhr hrs Morgenseminare
Morning Seminars

08:30 – 13:30 Uhr hrs Wissenschaftliches Programm
Scientific Programme

10:00 – 12:00 Uhr hrs Mitgliederversammlung des BDNC
General Assembly (for BDNC members only)

11:00 – 12:00 Uhr hrs Luncheon-Seminare
Luncheon Seminars

13:30 Uhr hrs Abschlussveranstaltung mit Bekanntgabe der Preisträger und
Berichten der Stipendiaten
Closing Ceremony and Announcement of the laureates and reports presented by
scholarship holders

14:30 – 18:30 Uhr hrs Offenes GOÄ-Fortbildungsseminar
(This special seminar is not relevant for participants from abroad)

Montag Monday, 02.06.2008

- 08:30 – 10:00 Uhr hrs Surgical aspects in cystic malformations of the brain
Cinalli G. (Napoli/Italien)
- 10:30 – 12:30 Uhr hrs Neuronal migration disorders: surgical experience with 94 pediatric cases
Lo Russo G. (Milano/Italien)
- 10:45 – 12:35 Uhr hrs Tumors of the IVth ventricle
Tomasello F. (Messina/Italien)
- 10:45 – 12:35 Uhr hrs Chirurgische Behandlung seltener Prozesse im Bereich der hinteren Schädelgrube
Samii M. (Hannover)
- 15:40 – 17:05 Uhr hrs Lessons learned regarding the use of chemotherapy for Low Grade Glioma
Perilongo G. (Padova/Italien)
- 16:20 – 18:30 Uhr hrs Aspekte der Translation bei Bandscheibenprothesen
Pitzen T. R. (Gera)
- 17:00 – 18:30 Uhr hrs MGMT Fingerprinting: From Patients to the Laboratory
del Maestro R. (Montreal/Kanada)
- 17:00 – 18:30 Uhr hrs Translationale Forschung in der Neuroonkologie – was bringt es für den Kliniker?
Tonn J.-C. (München)
- 17:30 – 18:30 Uhr hrs Monitoring cerebral metabolism in traumatically injured brain: 10 years of experience from the bench top to the clinical setting
Signoretti S. (Roma/Italien)
- 17:15 – 18:45 Uhr hrs Current Management of Craniopharyngiomas
di Rocco C. (Roma/Italien)
- 17:15 – 18:45 Uhr hrs Low grade astrocytoma of optic-chiasmatic region
Cama A. (Genova/Italien)

Dienstag Tuesday, 03.06.2008

- 08:45 – 10:30 Uhr hrs Proteomic and transcriptomic approaches reveal molecular determinant of antiangiogenic response of gliomas
Bello L. (Milano/Italien)
- 11:00 – 12:30 Uhr hrs Organisation Translationaler Forschung in der Neurochirurgie aus Sicht des Grundlagenwissenschaftlers
Plesnila N. (München)
- 11:00 – 12:30 Uhr hrs Organisation translationaler Forschung in der Neurochirurgie aus Sicht des Klinikers
Goldbrunner R. (München)
- 11:00 – 12:30 Uhr hrs Translational Neurosurgery: Implementation of experimental discoveries into clinical practice
Brinker T. (Hannover)
- 11:00 – 12:30 Uhr hrs Continuous high frequency stimulation – evolutions from the laboratory to the bedside and operating room
Benabid A.-L. (Grenoble/Frankreich)
- 15:00 – 16:10 Uhr hrs Homologous transplantations in peripheral nerve reconstruction
Stevanato G. (Mestre/Italien)

Mittwoch Wednesday, 04.06.2008

- 09:00 – 11:00 Uhr hrs Microsurgery of brain stem cavernomas
Prof. Dr. Tonn J.-C. (München)
- 12:00 – 12:20 Uhr hrs Architektonische Organisation des basalen Subarachnoidalraumes und Interaktion mit zerebralen Aneurysmen
Valavanis A. (Zürich/Schweiz)

I. Translational Neurochirurgie: Neuroonkologie, Funktionelle Neurochirurgie, Neue technische Entwicklungen

I. Translational Neurosurgery: Neurooncology, Functional Neurosurgery, New technical developments

II. Pädiatrische Neurochirurgie: niedriggradige Gliome, ZNS-Dysplasien

II. Pediatric Neurosurgery: Low grade gliomas, Dysplasias of CNS

III. Die hintere Schädelgrube

III. Posterior Fossa

IV. Freie Themen

IV. Free Topics

Administrative Sitzungen

Administrative Meetings of the DGNC (for DGNC members only)

Samstag, 31.05.2008 – Congress Centrum Würzburg

- 10:30 – 12:00 Uhr Kommission Internationale Beziehungen
Salon Beatrix
- 10:30 – 12:30 Uhr Kommission Wissenschaft und Forschung
Salon Petrini
- 12:00 – 13:00 Uhr Kommission Ethik und Recht
Salon Auvera
- 13:00 – 14:00 Uhr Sitzung der Stiftung Neurochirurgische Forschung
Salon Beatrix
- 13:00 – 14:00 Uhr Kommission Technische Standards und Normen
Salon Oegg
- 14:00 – 15:30 Uhr Kommission Qualitätssicherung
Salon Auvera
- 14:00 – 17:00 Uhr Sitzung des Vorstandes der DGNC
Salon Peter Wagner
- 14:30 – 16:30 Uhr Sitzung des Referats I der Neurochirurgischen Akademie für Aus-, Fort- und Weiterbildung (NCAFW)
Salon Echter
- 14:30 – 16:30 Uhr Sitzung des Referats II der Neurochirurgischen Akademie für Aus-, Fort- und Weiterbildung (NCAFW)
Salon Beatrix
- 14:30 – 16:30 Uhr Sitzung des Referats III der Neurochirurgischen Akademie für Aus-, Fort- und Weiterbildung (NCAFW)
Salon Petrini

- 14:30 – 16:30 Uhr Sitzung des Referats IV der Neurochirurgischen Akademie für Aus-, Fort- und Weiterbildung (NCAFW)
Salon Oegg
- 14:30 – 16:30 Uhr Sitzung des Referats V der Neurochirurgischen Akademie für Aus-, Fort- und Weiterbildung (NCAFW)
Salon Bossi
- 16:30 – 18:30 Uhr Plenarsitzung der Neurochirurgischen Akademie für Aus-, Fort- und Weiterbildung (NCAFW)
Salon Echter
- 17:00 – 19:00 Uhr Sitzung des Vorstandes des BDNC
Salon Oegg

Sonntag, 01.06.2008 – Congress Centrum Würzburg

- 09:00 – 12:00 Uhr Sitzung des Erweiterten Vorstandes der DGNC
Salon Petrini
- 13:00 – 14:00 Uhr Kommission DRG
Salon Oegg
- 13:00 – 14:00 Uhr Treffen der Oberärzte
Raum Auvera/Bossi/Wagner
- 13:30 – 14:45 Uhr Konvent der Leiter/innen neurochirurgischer Einrichtungen an Deutschen Universitäten
Salon Petrini

Montag, 02.06.2008 – Congress Centrum Würzburg

- 10:15 – 11:30 Uhr Vorstand der Wilhelm-Tönnis-Stiftung
Salon Petrini

Dienstag, 03.06.2008 – Congress Centrum Würzburg

- 16:15 – 19:00 Uhr Mitgliederversammlung der DGNC
Saal Barbarossa

Mittwoch, 04.06.2008 – Congress Centrum Würzburg

- 10:00 – 12:00 Uhr Mitgliederversammlung des BDNC
Salon Beatrix

Seminare Seminars

(all in German)

Sonntag Sunday, 01.06.08

S.01 Seminare für mehr Qualität in der Ambulanten Neurochirurgie in Zusammenarbeit mit der Qualitätskommission des BDNC
11:00 – 18:00 Uhr hrs – Salon Beatrix (s. S. 36)

Montag Monday, 02.06.08

S.02 5-ALA Minisymposium
14:30 – 16:00 Uhr hrs – Salon Beatrix (s. S. 45)

AG der Sektion Wirbelsäule
16:00 – 18:00 Uhr hrs – Salon Petrini (s. S. 45)

Dienstag Tuesday, 03.06.08

S.03 Gemeinsame Sitzung der Sektion "Neurotraumatologie und neurochirurgische Intensivmedizin" der DGNC und des Wissenschaftlichen Arbeitskreises Neuroanästhesie der DGAI
10:30 – 12:30 Uhr hrs – Salon Echter (s. S. 70)

S.04 Internationale Multicenter Studie: Surgical Trial in Intracerebral Haemorrhage – STICH II
11:00 – 11:30 Uhr hrs – Salon Petrini (s. S. 70)

S.05 Treffen der Ultraschallanwender in der Neurochirurgie: Elastographie – ein neues Ultraschallverfahren zur intraoperativen Bildgebung
14:00 – 15:00 Uhr hrs – Salon Petrini (s. S. 71)

S.06 Assistentenforum: Die Zukunft der ärztlichen Weiterbildung in der Neurochirurgie – Ist die Umsetzung im Rahmen des ArbZG unmöglich?
14:30 – 15:45 Uhr hrs – Salon Beatrix (s. S. 71)

Mittwoch Wednesday, 04.06.08

S.07 Offenes GOÄ-Fortbildungsseminar
(This special seminar is not relevant for participants from abroad)
14:30 – 18:30 Uhr hrs – Salon Echter (s. S. 94)

Morgenseminare Morning Seminars

Montag Monday, 02.06.08, 07:30 – 08:30 Uhr hrs (s. S. 42)

MS.01 Orbitatumoren
Tumors of the orbit

MS.02 Funktionelle neurochirurgische Operationen
Functional Neurosurgery

Dienstag Tuesday, 03.06.08, 07:30 – 08:30 Uhr hrs (s. S. 68)

MS.03 Endoskopische Techniken in der peripheren Nerven Chirurgie
Endoscopic techniques in peripheral nerve surgery

MS.04 Arachnoidalzysten – Behandlungsindikationen und chirurgische Techniken
Arachnoidal cysts – Indications for treatment, surgical techniques

Mittwoch Wednesday, 04.06.08, 07:30 – 08:30 Uhr hrs (s. S. 92)

MS.05 Vordere oder hintere Foraminotomie zur Dekompression zervikaler Nervenwurzeln
Anterior and posterior cervical foraminotomy

MS.06 Neurochirurgische Frührehabilitation nach Eingriffen in der hinteren Schädelgrube
Post-acute neurosurgical rehabilitation after posterior fossa surgery

Luncheon-Seminar Luncheon Seminars

The seminars will be held in German.

Montag Monday, 02.06.08, 13:00 – 14:00 Uhr hrs (s. S. 43)

LS.01 Luncheon-Seminar der Firma Essex Pharma:
Aktuelle Highlights in der Neuroonkologie 2008

LS.02 Luncheon-Seminar der Firma Medtronic:
Update Neuromodulation (Schmerz, ITB und tiefe Hirnstimulation)

LS.03 Luncheon-Seminar der Firma Aesculap: 10 Jahre pädiatrische Gravitationsventile — Was wissen wir heute?

LS.04 Luncheon-Seminar der Firma Ethicon: Zerebrale Blutflussmessung

LS.05 Luncheon-Seminar der Firma Plus Orthopedics:
Dynamische Versorgung an der HWS und LWS

Dienstag Tuesday, 03.06.08, 13:00 – 14:00 Uhr hrs (s. S. 69)

- LS.06 Luncheon-Seminar der Firma Medtronic: Fusion versus Non-Fusion an der Halswirbelsäule: die Debatte geht weiter
- LS.07 Luncheon-Seminar der Firma Ethicon: Custom Bone
- LS.08 Luncheon-Seminar der Firma joimax: TES™ – Transforaminal Endoscopic Surgery performed with TESSYS™
- LS.09 Luncheon-Seminar der Firma Plus Orthopedics: IDET – Intradiskale elektrothermale Therapie
- LS.10 Luncheon-Seminar der Firma Richard Wolf: Endoskopische Bandscheibenoperationen der Lendenwirbelsäule

Mittwoch Wednesday, 04.06.08, 11:00 – 12:00 Uhr hrs (s. S. 93)

- LS.11 Luncheon-Seminar der Firma Medtronic: Shunt-Technologie heute
- LS.12 Luncheon-Seminar der Firma NuVasive: Erfahrungen und erste Ergebnisse mit einer minimal-invasiven Technik für ventrale Abstützungen der Wirbelsäule durch eine Fusion von direkt lateral – eXtreme Lateral Interbody Fusion (XLIF®)

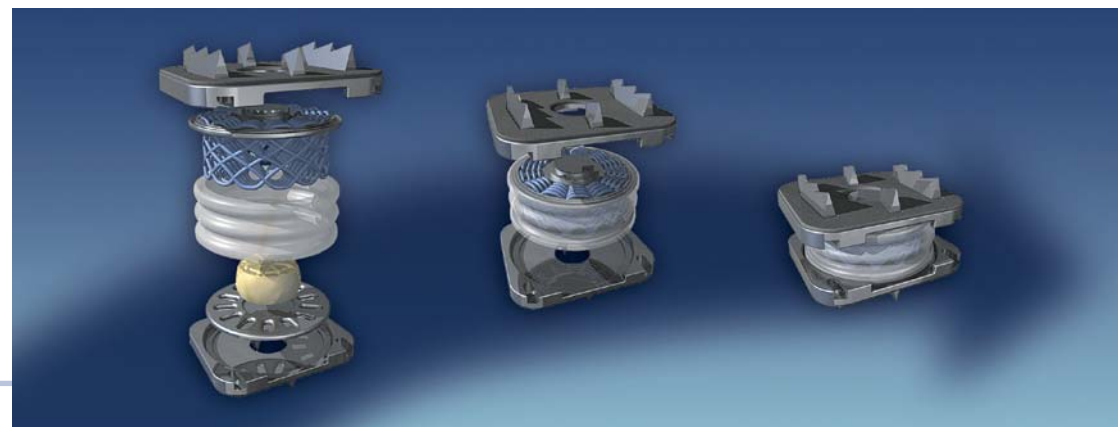
**Firmensymposien
Company Symposia**

Montag Monday, 02.06.08, 10:30 – 12:30 Uhr hrs (s. S. 43)

- FS.01 Satelliten-Symposium der Firma Ethicon: Infektionsprophylaxe im CSF-Management

Montag Monday, 02.06.08, 14:00 – 17:30 Uhr hrs (s. S. 44)

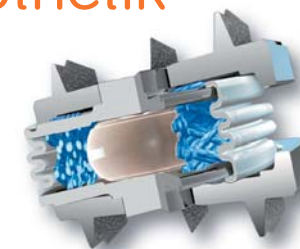
- FS.02 Satelliten-Symposium der Firma VIASYS Healthcare: Intraoperatives Monitoring – User-Workshop für Nicolet Viking und Endeavor



Smith & Nephew und Plus Orthopedics GmbH –
Ihr kompetenter Partner in der Wirbelsäulenchirurgie.

M6™ – die nächste Generation der Bandscheibenprothetik

- einteiliges Implantatedesign
- einfache, untraumatische OP-Technik, ähnlich wie bei einem HWS-Cage
- flache Kiele
- natürliche Translation – „kein Drehpunkt“
- Material: Titan = bessere postoperative Bildgebung
- dynamisch limitierte Bewegungsfreiheit der Prothese
- physiologische Dämpfungseigenschaften
- einfaches und übersichtliches Instrumentarium



Für weitere Informationen wenden Sie sich bitte an:

Plus Orthopedics GmbH
Mainstraße 2, 45768 Marl
Tel. +49 (0) 2365 91 81 0, Fax +49 (0) 2365 91 81 10
info@endoplus.de, www.plusorthopedics.de

Hersteller:
SpinalKinetics
Sunnyvale / USA

	Saal Barbarossa	Konf.-R. Neumann/ Tiepolo	Konf.-R. Auvera/ Bossi/Wagner	Salon Echter
7:00				
8:00				
9:00				
10:00				
11:00				S.01 Seminar Niederlassung aktuell – Seminar 3
12:00				
13:00			Treffen der Oberärzte	
14:00				
15:00	S0.01 Free Topics Clinical Neurooncology 1	S0.03 Free Topics Spinal Neurosurgery 1	S0.04 Free Topics Vascular Neurosurgery / SAH 1	
16:00				
17:00				
18:00				
20:00	Opening Ceremony followed by a Come Together at the Würzburg Residence			

	Salon Beatrix	Salon Petrini	Salon Oegg
7:00			
8:00			
9:00		Erweiterter Vorstand DGNC	
10:00			
11:00	S.01 Seminar Niederlassung aktuell – Seminar 1 & 2		
12:00			
13:00			Kommission DRG
14:00		Konvent der Leiter/-innen neurochirurgischer Einrichtungen	
15:00			S.01 Seminar Niederlassung aktuell – Seminar 4
16:00			
17:00			
18:00			
20:00			

Highlights
Highlights

Pädiatrische Neurochirurgie
Pediatric Neurosurgery

Translationale Neurochirurgie
Translational Neurosurgery

Hintere Schädelgrube
Posterior Fossa

Freie Themen
Free Topics

Administrative Sitzungen
Administrative Meetings

Posterbegehung
Poster discussion

Rahmenprogramm
Social Programme

These special seminars are not relevant for participants from abroad.

SO.01 Seminare für mehr Qualität in der Ambulanten Neurochirurgie in Zusammenarbeit mit der Qualitätskommission des BDNC

Sitzung Ambulante Neurochirurgie (Salon Beatrix)

Moderation · Chair: Conzen M. A. (Bielefeld), Poimann H. (Würzburg)

Vorträge:

11:00 Uhr Demographische Entwicklung der Neurochirurgen in Deutschland: Bedeutung für die ambulante Neurochirurgie
Conzen M. A. (Bielefeld)

11:30 Uhr Die Versorgungsleistung und -qualität ambulanter Neurochirurgie in Deutschland
Poimann H. (Würzburg)

11:45 Uhr Ambulante Neurochirurgie im Ausland: Brasilien
de Moura Theophilo F. J. (Rio de Janeiro/BR)

12:00 Uhr Situationsbericht – Ambulante Neurochirurgie und Konsiliar OP in Österreich
Krombholz-Reindl M. (Salzburg/A)

12:15 Uhr Ambulante Neurochirurgie im Ausland: Griechenland
Dr. Papadopolous

12:30 Uhr Plenumsdiskussion

Seminar 1 (14:00 – 16:00 Uhr, Salon Beatrix)

Moderation · Chair: Conzen M. A. (Bielefeld), Poimann H. (Würzburg)

Was man bei der Niederlassung als Neurochirurg beachten muss!

Zielgruppe: Fachärzte, die sich über eine Alternative zur Klinik Tätigkeit solide informieren möchten.

Seminar 2 (16:00 – 18:00 Uhr, Salon Beatrix)

Moderation · Chair: Fröhlich H. (Würzburg), Frau Rumpel

Abrechnen, aber richtig!

Zielgruppe: Neurochirurgen in eigener Praxis, die den neuen EBM und die GÖA zur Leistungskodierung besser und genauer einsetzen wollen.

Seminar 3 (11:00 – 14:00 Uhr, Salon Echter)

Moderation · Chair: Poimann H. (Würzburg), Frau G. Fiedler, Frau Mayer

Patienten richtig führen: Kommunikation mit schwierigen und ganz schwierigen Patienten

Zielgruppe: Medizinische Fachkräfte in der neurochirurgischen Praxis, die sicherer im Umgang mit Patienten werden wollen.

Seminar 4 (14:00 – 17:00 Uhr, Salon Oegg)

Moderation · Chair: Frau G. Schuster, Frau G. Fiedler

Qualitätsmanagement in der Neurochirurgischen Praxis

Zielgruppe: Medizinische Fachkräfte, die Qualitätsmanagement gemäß gesetzlicher Vorgaben in der Praxis einführen und weiterentwickeln möchten.

Sitzung des Bayerischen Landesverbandes (18:00 – 19:00 Uhr, Salon Beatrix)

Gesellschafterversammlung neurOP (19:00 – 20:00 Uhr, Salon Beatrix)

SO.01 Klinische Neuroonkologie 1 Clinical Neurooncology 1

Moderation · Chair: Bello L. (Milano/I)

Giese A. (Göttingen)

15:00 SO.01.01 Combined use of DTI-FT and intraoperative subcortical mapping for the surgical removal of gliomas
Bertani G. A., Bello L., Castellano A., Casarotti A., Gaini S. M., Falini A. (Milano/I)

15:10 SO.01.02 Beeindruckende Tumorrückbildung unter Bevacizumab und Irinotecan – Eine Therapieoption bei rezidivierendem Glioblastom
Impressive tumor response to therapy with Bevacizumab and Irinotecan – An option in recurrent glioblastoma
Oszwald Á., Hattingen E., Seifert V., Franz K. (Frankfurt/Main)

15:20 SO.01.03 Glial tumours and intraoperative seizures: features and usefulness of electrocorticographic monitoring
Pauletto G., Budai R., Bergonzi P., Skrap M. (Udine/I)

15:30 SO.01.04 Transsphenoidal technique for large and giant pituitary adenomas
Fraioli M. F., Moschettoni L., Lisciani D. (Roma/I)

15:40 SO.01.05 Functional impairment due to chiasmal syndrome caused by pituitary adenomas, before and following transsphenoidal surgery.
Kristof R. A., Kirchofer D., Handzel D. M., Eter N. (Bonn)

15:50 SO.01.06 Präoperative Beurteilung medialer Keilbeinflügelmeningeome bezüglich der Optikuskanal-Infiltration
The preoperative assessment of optic canal extension of medial sphenoid wing meningiomas
Ebner F. H., Ramina C., Tatagiba M., Roser F. (Tübingen)

16:00 SO.01.07 Mikrochirurgische Behandlung spinaler Ependymome
Microsurgery for spinal cord ependymomas
Boström A., Feuß M., von Lehe M., Boström J. P., Schramm J., Simon M. (Bonn)

16:10 SO.01.08 Functional outcome in surgically treated intramedullary tumors
Innocenzi G., Bistazzoni S., Isidori A., Ricciardi R., Cantore G. P. (Pozzilli/I)

16:20 SO.01.09 Maligne periphere Nervenscheidentumoren – ein Ansatz für ein multimodales individuell zugeschnittenen Behandlungskonzept
Malignant peripheral nerve sheath tumors – considerations for a multimodal individually adapted treatment concept
Heinen C. P. G., Bänzner U. M., König R. W., Kretschmer T., Antoniadis G., Seidel J. A. (Günzburg)

16:30 SO.01.10 Die vollständige Entfernung des Hämösiderinsauges hat keinen Einfluss auf die postoperative Anfallskontrolle in Patienten mit Kavernomen und pharmakoresistenter Epilepsie
Seizure outcome in patients with cavernomas and refractory epilepsy is not dependent on complete removal of the hemosiderin rim
Ortler M., Thöni C., Unterhofer C., Bauer R., Dobsberger J., Trinkä E., Twerdy K. (Innsbruck/A)

16:40 SO.01.11 Linac-based radiosurgery for the treatment of brain metastases
Gorgoglione L., De Bonis C., Bonfitto A., Icolaro N., Berardi A., Parisi S., Lauriola P., d'Angelo V. A. (San Giovanni Rotondo/I)

**SO.03 Spinale Neurochirurgie 1
Spinal Neurosurgery 1**Moderation · Chair: Bortoluzzi M. (Brescia/I)
Kalff R. (Jena)

- 15:00 SO.03.01 Klinische Ergebnisse der minimalinvasiven spinalen Dekompression bei lumbaler degenerativer Spondylolisthese
Clinical results of minimally invasive lumbar spinal decompression in degenerative spondylolisthesis
Becker D., Jöllenbeck B. A., Becker A., Schneider T. (Magdeburg, Berlin)
- 15:10 SO.03.02 Einfluss lumbaler Spinalkanalstenose und spinaler Dekompression auf erektile Funktion
Influence of lumbar spinal canal stenosis and spinal decompression on erectile function
Gempt J., Rothoerl R. D., Ringel F., Meyer B. (München)
- 15:20 SO.03.03 Failed Back Surgery Syndrome. A retrospective study in 180 surgical cases.
Bortoluzzi M. (Brescia/I)
- 15:30 SO.03.04 Spielen Entzündungsmediatoren beim Rezidivbandscheibenvorfall eine Rolle? Korrelation von Interleukin 1 Polymorphismen mit dem Rezidivrisiko.
Do proinflammatory mediators play a role in early recurrence after lumbar discectomy? Correlation of interleukin 1 polymorphisms and the recurrence risk.
Knöringer M., Pape H., Riemenschneider M., Schlegel J., Meyer B. (München)
- 15:40 SO.03.05 Cervical Bryan prosthesis. MRI of the upper and lower disc after 4 years.
Cervellini P., Rossetto L., De Luca G. P., Gazzola L., Zambon G., Iannucci G. (Vicenza/I)
- 15:50 SO.03.06 1-Jahres-Ergebnisse für Schmerz und Funktion von einer prospektiven, multizentrischen Studie mit NUBAC™ Bandscheiben-Arthroplastik
One-year results investigating pain and function from a prospective, multi-center study of the NUBACTMdisc arthroplasty
Bucciero A., Balsano M., Agrillo U., Werner D. (Castel Volturno/I, Thiene/I, Roma/I, Breitung)
- 16:00 SO.03.07 Early clinical results using a new interlaminar device (INTRA Spine) in Lumbar D.D.D.
Guizzardi G., Petrini P. (Florence/I, Perugia/I)
- 16:10 SO.03.08 Die Bedeutung des physiologischen Rotationszentrums für eine natürliche Bewegungskinetik bei Bandscheibenendoprothesen in der Halswirbelsäule
Restoration of mean center of rotation helps recover physiologic kinematics in cervical disc arthroplasty
Herdmann J., Rhee S., Pilz A., Floeth F. (Düsseldorf)
- 16:20 SO.03.09 Fulminante HWS-Verletzungen nach Unfällen im Flachwasser
Major cervical spine injuries following shallow water accidents
Baldauf J., Pillich D.-T., Müller J.-U., Schroeder H. W. S. (Greifswald)
- 16:30 SO.03.10 Langzeitergebnisse von 73 posttraumatischen Syringomyelien 10-25 Jahre nach OP
Long-term results 10-25 years after operations on 73 cases of posttraumatic syringomyelia
Aschoff A., Stippich C., Akbar M., Unterberg A., Geletneký K. (Heidelberg)
- 16:40 SO.03.11 Anterior spinal pseudomeningocele after C0-C2 traumatic injuries: role of the "dural transitional zone" in the etiopathogenesis
Beretta F., D'Aliberti G., Collice M. (Milano/I)
- 16:50 SO.03.12 Das routinemäßige MRT für die Entscheidungsfindung bei thorakolumbalen Frakturen
Routine MRI for decision making in thoracolumbar spine fractures
Ebmeier K., Gerhardt C., Reichart R., Kalff R. (Jena)

**SO.04 Vaskuläre Neurochirurgie / SAB 1
Vascular Neurosurgery / SAH 1**Moderation · Chair: Montinaro A. (Lecce/I)
Sure U. (Marburg)

- 15:00 SO.04.01 Interdisziplinäre Behandlung von Patienten mit nichtrupturierten intrakraniellen Aneurysmen
Interdisciplinary treatment of patients with unruptured intracranial aneurysms
Gerlach R., Güresir E., Beck J., Raabe A., Szelényi A., Setzer M., Vatter H., du Mesnil de Rochemont R., Berkefeld J., Seifert V. (Frankfurt/Main)
- 15:10 SO.04.02 Kombinierte Behandlung intrakranieller Aneurysmen mittels Coiling und Clipping
Combined treatment of intracranial aneurysms by endovascular coiling and microsurgical clipping as an interdisciplinary approach
Jaiimsin A., Güresir E., Beck J., Raabe A., Seifert V. (Frankfurt/Main)
- 15:20 SO.04.03 A new intraoperative tool in neurosurgery: near-infrared indocyanine green videoangiography
Ferrolì P., Trincali G., Albanese E., Miserocchi A., Broggi M., Broggi G. (Milano/I)
- 15:30 SO.04.04 Intraoperative kontrastverstärkte Ultraschallangiographie (tUSA) in der zerebrovaskulären Chirurgie – erste Ergebnisse
Intraoperative contrast-enhanced ultrasound angiography (tUSA) in cerebrovascular surgery – first results
Lindner D., Renner H.-C., Korb W., Roth H., Trantakis C., Meixensberger J. (Leipzig)
- 15:40 SO.04.05 Auswertung der zerebrovaskulären Druckreaktivität und des optimalen zerebralen Perfusionsdrucks bei subarachnoidalen Blutungspatienten
Evaluation of the cerebrovascular pressure reactivity and optimal cerebral perfusion pressure in subarachnoid haemorrhage patients
Bijlenga P., Söhle M., Al-Rawi P. G., Tseng M.-Y., Czosnyka M., Kirkpatrick P. J. (Genève/CH, Bonn, Cambridge/UK)
- 15:50 SO.04.06 Kortikale Vaskularisierung bei der Moyamoya-Erkrankung – ein potentieller Kompensationsmechanismus für eingeschränkten zerebralen Blutfluss
Cortical vascularization in Moyamoya disease – A potential compensation mechanism for impaired cerebral blood flow
Czabanka M., Peña-Tapia P., Schubert G., Woitzik J., Vajkoczy P., Schmiedek P. (Berlin, Mannheim)
- 16:00 SO.04.07 Follow-up evaluation of the hemorrhagic risk revascularization in 75 embolized cerebral aneurysms
Montinaro A., Lupo F., Gianfreda C. D., Punzi F., Cantisani P. (Lecce/I)
- 16:10 SO.04.08 Ein multimodal therapeutischer Ansatz in der Prophylaxe des zerebralen Vasospasmus nach aneurysmatischer Subarachnoidalblutung: Erste Resultate einer monozentrischen prospektiv randomisierten Phase-I-Studie
A multimodal approach to cerebral vasospasm in patients after severe aneurysmal subarachnoid hemorrhage: Results of a controlled single centre prospective randomized phase 1 trial
Hänggi D., Eicker S. O., Beseoglu K., Behr J., Steiger H.-J. (Düsseldorf)
- 16:20 SO.04.09 Angiographische und klinische Ergebnisse der endovaskulären Behandlung rupturierter intrakranieller Aneurysmen in der Akutphase
Angiographic results and clinical outcome of the endovascular treatment of acutely ruptured intracranial aneurysms
Henkes H., Fischer S., Reinartz J., Albes G., Büntjen L., Kühne D. (Stuttgart, Essen, Bonn)

- 16:30 SO.04.10 Genexpressionsanalysen weisen auf die Beteiligung von antigen-präsentierende Zellen bei der Formation intrakranieller Aneurysmen hin
Gene expression analysis shows the involvement of antigen presenting cells in intracranial aneurysm formation
Krischek B., Kasuya H., Inoue I., Tatagiba M. (Tübingen, Tokyo/J)
- 16:40 SO.04.11 Intrakranielle Hypertension und Hirnstoffwechseleränderungen bei Patienten mit aneurysmatischer Subarachnoidalblutung
Intracranial hypertension in aneurysmal subarachnoid hemorrhage
Relation to metabolism, decompressive surgery and outcome
Nagel A., Graetz D., Schink T., Schlenk F., Sakowitz O. W., Sarrafzadeh A. S. (Berlin, Heidelberg)

Lunchsymposium:
"Endoskopische Bandscheibenoperation
der Lendenwirbelsäule"

Dienstag, 3. Juni 2008
13:00 - 14:00 Uhr, "Salon Beatrix"

RICHARD
WOLF 

spirit of excellence

V E R T E B R I S

das vollendoskopische, Wirbelsäulen-Instrumentarium von RICHARD WOLF erweitert in einmaliger Weise das Anwendungsspektrum bei der Operation von Bandscheibenvorfällen und Spinalkanalstenosen in minimalinvasiver Technik.

RICHARD WOLF ist der kompetente Partner in der vollendoskopischen Wirbelsäulenchirurgie.

Dieses Instrumentarium bietet Ihnen, durch seinen modularen Aufbau, eine große Bandbreite des Anwendungsspektrums.

Sebastian Ruetten

Während sich
andere aufwärmen –
setzen wir Maßstäbe!

V E R T E B R I S

RICHARD WOLF GmbH · Postfach 1164 · D-75434 Knittlingen · Telefon 0 70 43 - 35-0 · Fax 0 70 43 - 3 53 00
info@richard-wolf.com · www.richard-wolf.com

BELGIEN / NIEDERLANDE · DEUTSCHLAND · FRANKREICH · INDIEN · ÖSTERREICH · UK · USA · V.A.E.

	Saal Barbarossa	Konf.-R. Neumann/ Tiepolo	Konf.-R. Auvera/ Bossi/Wagner	Salon Echter
7:00				
8:00		MS.01 Tumors of the orbit	MS.02 Functional Neurosurgery	
		MO.05 Pediatric Neurosurgery Malformations – Dysplasias 1	MO.10 Freie Themen Divers 1	
9:00	MO.01 Free Topics Clinical Neuroonco- logy 2			
10:00	Besuch der Industrieausstellung			
11:00	MO.02 Posterior Fossa Tumors	MO.06 Pediatric Neurosurgery Malformations – Dys- plasias 2 / Craniofacial Surgery	MO.11 Free Topics Imaging / Mapping / Monitoring	FS.01 Satellitensymposium der Firma Ethicon: Infektionsprophylaxe im CSF-Management
12:00				
13:00	LS.01 Luncheon-Seminar essex pharma	LS.02 Luncheon-Seminar Medtronic	LS.03 Luncheon-Seminar Aesculap	LS.04 Luncheon-Seminar Ethicon
14:00	Poster discussion 1			
15:00	MO.03 Free Topics: Neuroendoscopy	MO.07 Special Lecture	MO.12 Pediatric Neurosurgery Miscellaneous	
		MO.08 Pediatric Neurosurgery Low Grade Gliomas 1		
16:00	MO.04 Translational Neurosurgery: Spinal Neurosurgery / Neurostimulation	MO.09 Pediatric Neurosurgery Low Grade Gliomas 2	MO.13 Translational Neurosurgery Clinical Neurooncology 1	MO.14 Freie Themen Plexus / periphere Nerven / Neurotrauma
17:00				
18:00				
19:00				
20:00	"Charming Franconia" – a cooking party with Bernhard Reiser at the Winery Knoll			

Salon Beatrix	Salon Petrini	Galerie Franconia-Saal
	Vorstand der Wilhelm- Tönnis-Stiftung	
LS.05 Luncheon-Seminar Plus Orthopedics		
S.02 5-ALA Anwendertreffen		
	AG der Sektion Wirbelsäule	
		Eröffnung der Kunstaussstellung

- Highlights
- Highlights
- Pädiatrische Neurochirurgie
- Pediatric Neurosurgery
- Translationale Neurochirurgie
- Translational Neurosurgery
- Hintere Schädelgrube
- Posterior Fossa
- Freie Themen
- Free Topics
- Administrative Sitzungen
- Administrative Meetings
- Posterbegehung
- Poster discussion
- Rahmenprogramm
- Social Programme

MS.01 Orbitatumoren
Tumors of the orbit

Moderation · Chair: Hassler W.-E. (Duisburg)
Teilnahmegebühr: 20 €
Teilnehmerzahl: max. 50

Die Lerninhalte beinhalten die Anatomie, die Symptome und die Pathologie von Orbitatumoren und umliegender Strukturen. Vor allem werden neuroophthalmologische Befunde bewertet, die zur Therapieoption wesentlich sind. Die chirurgische Behandlung der Orbitatumore beinhaltet sämtliche operative Zugänge und chirurgische Überlegungen, Technik und Tricks, wie Orbitatumore mikrochirurgisch entfernt werden können. Ein besonderes Problem sind die Opticusscheidenmeningeome. Hier gibt es moderne Behandlungsstrategien, die sowohl die Dekompression aber auch die Bestrahlung umfassen. Nach dem Morgenseminar sollte der Teilnehmer einen Überblick über die Symptomatologie, Neurologie und mögliche operative Strategien bei Tumoren der Orbita und der Umgebungsstrukturen erhalten.

- MS.01.01 Orbitatumore – chirurgische Strategien
Hassler W.-E. (Duisburg)
- MS.01.02 Neuroophthalmologische Überlegungen zum Opticusscheidenmeningeom
Unsöld R. (Düsseldorf)
- MS.01.03 Behandlungsstrategien bei Orbitascheidenmeningeomen
Schick U. (Duisburg)

MS.02 Funktionelle neurochirurgische Operationen
Functional Neurosurgery

Moderation · Chair: Matthies C. (Würzburg)
Teilnahmegebühr: 20 €
Teilnehmerzahl: max. 50

Inhalt und Ziel: Während dieses Morgenseminars werden aktuelle Erkenntnisse zum theoretischen Hintergrund und zum Stand der Therapiekonzepte bei Schmerz und bei Bewegungsstörungen dargestellt sowie Anleitungen und Beispiele zur praktischen Durchführung der Operationen gegeben. In der Diskussion mit den Teilnehmern sollen Aspekte wie geeigneter Zeitpunkt, Vor- und Nachteile verschiedener Verfahren und Risikoprofile erörtert und theoretisch-experimentelle Ansätze angesprochen werden.

- MS.02.01 Aktueller Stand bei Schmerz
Tronnier V. M. (Lübeck)
- MS.02.02 Aktueller Stand bei Bewegungsstörungen
Voges J. (Magdeburg)

The symposia will be held in English.

FS.01 Satelliten-Symposium der Firma Ethicon: Infektionsprophylaxe im CSF-Management
Standards of Shunt Prophylaxis – Clinical Experiences with Bactiseal™

Referenten: Bayston R., MD, University of Nottingham
Richards H., MD, UK Shunt Registry
Jallo G., MD, Johns Hopkins Hospital, Baltimore, USA
Gatscher S., Dr., Great Ormond Street Hospital, London

The seminar will be held in German.

LS.01 Luncheon-Seminar der Firma Essex Pharma:
Aktuelle Highlights in der Neuroonkologie 2008

Moderation · Chair: Tonn J.-C. (München)
LS.01.01 Neuigkeiten vom ASCO Kongress 2008 – ergeben sich daraus neue Konsequenzen?
Steinbach J. (Frankfurt/Main)
LS.01.02 Was sagen uns die molekularen Marker für die Therapie der Gliome?
Goldbrunner R. (München)
LS.01.03 Aktuelle Studienergebnisse zu Hirnmetastasen – müssen wir nicht aggressiver werden?
Schackert G. (Dresden)

The seminar will be held in German.

LS.02 Luncheon-Seminar der Firma Medtronic: Update Neuromodulation (Schmerz, ITB und tiefe Hirnstimulation)

Moderation · Chair: Krauss J. K. (Hannover)
Voges J. (Magdeburg)
LS.02.01 Update Bewegungsstörungen
Nikkhah G. (Freiburg)
LS.02.02 Update Schmerz
Tronnier V. M. (Lübeck)
LS.02.03 Psychiatrische Indikationen und Tiefe Hirnstimulation
Sturm V. (Köln)

The seminar will be held in German.

LS.03 Luncheon-Seminar der Firma Aesculap: 10 Jahre pädiatrische Gravitationsventile – Was wissen wir heute?

- LS.03.01 Gravitationsventile im Kindesalter – Funktionsprinzip und klinische Relevanz
Fritsch M. J. (Greifswald)
- LS.03.02 Ergebnisse und Erfahrungen bei der Behandlung des kindlichen Hydrocephalus mit hydrostatischen Ventilen unterschiedlicher Druckstufenkombinationen
Geyer C. (Leipzig)
- LS.03.03 Theorie und Praxis der Druckstufenwahl: Notwendigkeit eines programmierbaren Shunt-Assistenten
Kehler U. (Hamburg)

The seminar will be held in German.

LS.04 Luncheon-Seminar der Firma Ethicon: Zerebrale Blutflussmessung Know the Flow™ – Validated Cerebral Blood Flow and Clinical Experiences with HEMEDEX QFlow™

- Moderation Chair: Vajkoczy P. (Berlin)
- Referenten: Horn P., PD Dr., Charité, Berlin
 Vajkoczy P., Prof. Dr., Charité, Berlin
 Wolf S., Dr., Klinikum München-Bogenhausen

The seminar will be held in German.

LS.05 Luncheon-Seminar der Firma Plus Orthopedics: Dynamische Versorgung an der HWS und LWS

The symposia will be held in German.

FS.02 Satelliten-Symposium der Firma VIASYS Healthcare: Intraoperatives Monitoring – User-Workshop für Nicolet Viking und Endeavor

Zusätzlich wird ein informativer Firmenrundgang der Produktionsstätte angeboten. Interessenten können sich am Stand der Firma VIASYS anmelden.

The seminar will be held in German.

S.02 5-ALA Minisymposium

Moderation · Chair: Reulen H.-J. (München)
 Stummer W. (Düsseldorf)

Dieses Seminar richtet sich an alle Interessenten der fluoreszenzgestützten Resektion und ihrer Weiterentwicklungen und gibt einen Überblick über den aktuellen Stand der Forschung. Getränke und kleiner Imbiss werden angeboten.

- 14:30 S.02.01 Antiepileptika und Chemotherapeutika – verändern sie, was wir sehen? Interaktionen mit der PpIX Produktion glialer Zellen.
Hefti M., Landolt H. (Aarau/CH)
- 14:45 S.02.02 Multiphotonen Mikroskopie von 5-ALA induzierter PPIX-Fluorescence: Verbesserung der Auflösung?
Giese A. (Göttingen)
- 15:00 S.02.03 Was verstehen wir unter „rot“?: Quantifizierung in der fluoreszenzgeleiteten Gliomchirurgie
Landolt H., Hefti M. (Aarau/CH)
- 15:15 S.02.04 Intraoperatives Hochfeld-MRT und ALA-Fluoreszenzgestützte Resektion: Ein Vergleich
Nabavi A. (Kiel)
- 15:30 S.02.05 Zwischenanalyse einer prospektiven Kohortenstudie zur Kombination maximaler Resektionen mit konkomitierender Radiochemotherapie nach Stupp
Stummer W. (Düsseldorf)
- 15:45 S.02.06 Erste Ergebnisse einer kontrollierten Phase-I/II-Untersuchung zur stereotaktischen, interstitiellen PDT mit 5-ALA
Kreth F.-W. (München)

anschl. Kaffeepause Coffee Break
 Besuch der Industrie- und Posterausstellung
 Please visit the industrial exhibition and the posters

The seminar will be held in German.

AG der Sektion Wirbelsäule

Moderation · Chair: Börm W. (Flensburg)

MO.01	Klinische Neuroonkologie 2 Clinical Neurooncology 2	
Moderation · Chair:	Gaini S. M. (Milano/I) Krex D. (Dresden)	
08:45	MO.01.01	Meningioma and atomic bomb experience of Hiroshima <i>Kurusu K. (Hiroshima/J)</i>
08:55	MO.01.02	Der Einfluss der Resektion bei Glioblastompatienten. Überlebensanalyse von Patienten der ALA Studie mit der RTOG rekursiven Partitions-Analyse The impact of resection on the treatment of glioblastoma multiforme: Survival comparison with the RTOG recursive partitioning analysis of ALA glioma study patients <i>Stummer W., Schackert G., Pichlmeier U. (Düsseldorf, Dresden, Wedel)</i>
09:05	MO.01.03	Operationsindikationen bei Inselgliomen Insular gliomas: indications for surgical management <i>Simon M., Neuloh G., von Lehe M., Meyer B., Schramm J. (Bonn, München)</i>
09:15	MO.01.04	Brachytherapie zur Behandlung zerebraler Gliome WHO Grad II – Tumorrezidiv oder Tumorrest nach neurochirurgischer Resektion Brachytherapy for the treatment of cerebral glioma WHO grade II – tumor recurrence or tumor rest after neurosurgical resection <i>Suchorska B., Ntouvali A., Lenartz D., Sturm V., Heinze H.-J., Voges J. (Magdeburg, Köln)</i>
09:25	MO.01.05	Filum terminale ependymomas <i>Pichierri A., Santoro A., Raco A., Delfini R. (Rome/I)</i>
09:35	MO.01.06	Operation von Meningiomen im fortgeschrittenen Lebensalter: Outcome und klinisch-radiologische Graduierung Meningioma surgery in the elderly: Outcome and clinical radiological grading system (CRGS) <i>Schul D., Wolf S., Lumenta C. B. (München)</i>
09:45	MO.01.07	Die Effektivität der Inhibierung experimenteller zerebraler Metastasen durch anti-angiogene Substanzen wird durch den initialen Vaskularisationsphänotyp bestimmt. Differential growth inhibition of cerebral metastases by anti-angiogenic compounds depends on type of application and of vascular growth pattern <i>Martin K. D., Schulze C., Weigel P., Schackert G., Kirsch M. (Dresden)</i>
09:55	MO.01.08	Pro- und antiapoptotische Marker bei Meningeomen WHO grad I – III, und ihre Relevanz bei Malignisierung und Rezidivierung Relevance of pro- and anti-apoptotic markers in meningiomas WHO grade I – III, and risk of malignisation at recurrence <i>Stenzel W. P., Röhn G., Hermann M., Löhr M., Hampl J. A. (Köln)</i>

10:05 – 10:45 Uhr · hrs

Kaffeepause Besuch der Industrie- und Posterausstellung
Coffee Break Please visit the industrial exhibition and the posters

MO.02	Tumore Tumors	
Moderation · Chair:	Tomasello F. (Messina/I) Meixensberger J. (Leipzig)	
10:45	MO.02.01	Chirurgische Behandlung seltener Prozesse im Bereich der hinteren Schädelgrube <i>Samii M. (Hannover)</i>
11:00	MO.02.02	Tumors of the IVth ventricle <i>Tomasello F. (Messina/I)</i>
11:15	MO.02.03	Petroclivale Meningeome <i>Seifert V. (Frankfurt/Main)</i>
11:25	MO.02.04	Clivus Chordome: Eine 18-jährige Erfahrung mit multimodalem Therapievorgehen Clival chordomas: 18 years of experience with multimodal therapy <i>Bassiouni H., Asgari S., Dützmann S., Seifert V., Stolke D., Marquardt G. (Kaiserslautern, Essen, Frankfurt/Main)</i>
11:35	MO.02.05	Petrous bone meningiomas <i>Bertuccio A., Fioravanti A., Bartolini S., Badaloni F., Calbucci F. (Bologna/I)</i>
11:45	MO.02.06	Meningiomas of the posterior petrous bone. Results in our series <i>Franaviglia N., Maiello M., Pentimalli L., Alberio N., Alessandrello R., Morabito A. (Caltanissetta/I)</i>
11:55	MO.02.07	Postoperatives Outcome petroclivaler Meningeome Petroclival meningiomas: surgical outcome <i>Kirsch M., Gräbner A., Schackert G. (Dresden)</i>
12:05	MO.02.08	Hemangioblastomas of the IV ventricle: surgical experience <i>Monte V., Catapano D., Carotenuto V., Zarrelli M., Icolaro N., De Bonis C., d'Angelo V. A. (San Giovanni Rotondo/I)</i>
12:15	MO.02.09	Metastases to the cerebellum. Results and prognostic factors in a consecutive series of 44 operated patients <i>Pompili A., Cattani F., Fabi A., Giannarelli D., Giovanetti M., Mirri A., Occhipinti E., Telera S., Vidiri A., Pace A. (Rome/I)</i>
12:25	MO.02.10	Stereotaktische LINAC-Radiochirurgie zur Behandlung von Glomus Jugulare Tumoren: Langzeit-Ergebnisse LANAC-radiosurgery for the treatment of glomus jugulare tumors: Long-term follow-up <i>El Majdoub F., Voges J., Kocher M., Hunsche S., Müller R.-P., Sturm V., Maarouf M. (Köln, Magdeburg)</i>

- MO.03 Neuroendoskopie
Neuroendoscopy**
- Moderation · Chair: Scholz M. (Bochum)
Schroeder H. W. S. (Greifswald)
- 14:40 MO.03.01 Neuroendoscopic trans-ventricular treatment of cystic craniopharyngioma
Delitala A., Brunori A., Menniti A. (Rome/I)
- 14:50 MO.03.02 Microsurgery and endoneurosurgery: complementary techniques for minimally invasive trans-cranial tumor surgery
Godano U., Meleddu V., Nurchi G., Bellinzona M. (Cagliari/I)
- 15:00 MO.03.03 Endoskopische transsphenoidale Resektion von Hypophysenadenomen: Ergebnisse einer Single-Center Serie von 73 Hypophysenadenomen
Endoscopic transsphenoidal surgery of pituitary adenomas: Results of a single-center series of 73 cases
Marhold F., Wolfsberger S., Reitner A., Vierhapper H., Knosp E. (Wien/A)
- 15:10 MO.03.04 Italian Study Group on Neuroendoscopy: Ventricular tumor – diagnosis and therapy
Oppido P. A., Cattani F., Benvenuti L., Cipri S., Fiorindi A., Godano U., Gangemi M., Longatti P. L., Magro F., Mascari C., Tosatto L., Morace E. (Rome/I, Livorno/I, Cagliari/I, Naples/I, Padova/I)
- 15:20 MO.03.05 Ventricular cystic tumours: Neuroendoscopic treatment and follow-up
Oppido P. A., Carapella C. M., Cattani F., Morace E. (Rome/I)
- 15:30 MO.03.06 Endoscopic transnasal approach to optic nerve decompression: anatomical and microsurgical study
Pluderer M., Caroli M., Locatelli M., Motta F., Tschabitscher M., Gaini S. M. (Milano/I, Wien/A)
- 15:40 MO.03.07 Endoskopische Ventrikulozisternostomie: Indikationen, Vorgehen und Outcome in einer Serie von 48 Patienten
Endoscopic third ventriculostomy: Indications, treatment and outcome in a series of 48 patients
Sarikaya-Seiwert S., Messing-Jünger A. M., Steiger H.-J. (Düsseldorf, Sankt Augustin)
- 15:50 MO.03.08 Komplikationen bei der intrakraniellen Neuroendoskopie
Complications in cranial neuroendoscopy
Scholz M., Duif C., Pechlivanis I., Engelhardt M., Schmieder K., Harders A. G. (Bochum)

16:00 – 16:20 Uhr · hrs

Kaffeepause Besuch der Industrie- und Posterausstellung
Coffee Break Please visit the industrial exhibition and the posters

- MO.04 Spinale Neurochirurgie / Neurostimulation
Spinal Neurosurgery / Neurostimulation**
- Moderation · Chair: Lavano A. (Catanzaro/I)
Stolke D. (Essen)
- 16:20 MO.04.01 Aspekte der Translation bei Bandscheibenprothesen
Pitzen T. R. (Gera)
- 16:35 MO.04.02 Die minimal invasive Bandscheibenchirurgie an der Lendenwirbelsäule: Behandlungsergebnisse ein Jahr post operationem
Minimally invasive therapy for lumbar disc prolaps: Course of recovery one year postoperatively
Al-Zain F., Lemcke J., Weber J., Meier U. (Berlin)
- 16:45 MO.04.03 Bandscheibenersatz bei zervikalen degenerativen Erkrankungen – klinische Ergebnisse und funktionelles Outcome nach 2 Jahren bei Patienten mit implantierten zervikalen Bryan-Bandscheibenprothesen
Intervertebral disc replacement for cervical degenerative disease – clinical results and functional outcome at two years in patients implanted with the Bryan cervical disc prosthesis
Heidecke V., Burkert W., Brucke M., Rainov N. G. (Augsburg, Halle/Saale)
- 16:55 MO.04.04 Intraossärer Ultraschall zur Lagekontrolle von Pedikelschrauben
Intra-osseous ultrasonography for pedicular screw placement
Kantelhardt S. R., Bockermann V., Rohde V., Giese A. (Göttingen)
- 17:05 MO.04.05 Konstruktion polymerbasierter Nucleus Pulposus Transplantate mit humanen Bandscheibenzellen: Eine Durchführbarkeitsanalyse
Engineering polymer-based nucleus pulposus grafts with human disc cells: A feasibility study
Hegewald A. A., Endres M., Sittinger M., Kaps C., Thomé C. (Mannheim, Berlin)
- 17:15 MO.04.06 Willentlich steuerbare Blasenfunktion durch einen künstlich erzeugten somato-autonomen Reflexbogen bei Patienten mit Rückenmarksverletzung
The artificial bladder-skin reflex anastomosis to restore neurogenic bladder dysfunction after spinal cord injury
Roser F., Maier G., Ebner F. H., Sievert K.-D., Tatagiba M. (Tübingen)
- 17:25 MO.04.07 Suprasegmentale Effekte der selektiven hinteren Rhizotomie
Suprasegmental effects of selective posterior rhizotomy
Hořínek D., Hoza D., Cerny R., Häckel M., Vyhnalek M., Liby P., Vokral J., Tichý M. (Prague/CZ)
- 17:35 MO.04.08 Efficacy of extradural motor cortex stimulation in advanced idiopathic Parkinson's disease: The experience of the functional neurosurgery study group of the Italian Neurosurgical Society
Lavano A., Cioni B., Dario A., Landi A., Zeme S. M. G., Sturiale C., Romanelli P., De Rose M. (Catanzaro/I)
- 17:45 MO.04.09 Klinische Erfahrungen und Ergebnisse mit auditorischen Hirnstamm-Implantaten
Clinical experience and results with auditory brainstem implants
Behr R., Soldner F., Müller J., Roosen K. (Fulda, Würzburg)
- 17:55 MO.04.10 Operative und technische Komplikationen der Vagusnerv-Stimulation
Operative and technical complications of vagus nerve stimulator implantation
Spuck S., Nowak G., Sepehrnia A., Schönweiler R., Sperner J., Tronnier V. M. (Lübeck, Münster)

18:05 MO.04.11 Bilaterale simultane elektrische Stimulation des Nucleus Cochlearis – Chirurgische und technische Durchführbarkeit
 Bilateral simultaneous electrical stimulation of the cochlear nucleus – Surgical and technical feasibility
Behr R., Soldner F., Mark G., Bartik H. (Fulda, Innsbruck/A)

Vorträge / Oral Presentations – Pädiatrische Neurochirurgie / Pediatric Neurosurgery
Raum Neumann/Tiepolo | Montag · Monday, 02.06.08, 08:30 – 10:05 Uhr · hrs

MO.05 Malformationen – Dysplasien 1
Malformations – Dysplasias 1

Moderation · Chair: di Rocco C. (Rome/I)
 Messing-Jünger A. M. (Sankt Augustin)

- 08:30 MO.05.01 Surgical aspects in cystic malformations of the brain
Cinalli G. (Napoli/I)
- 08:45 MO.05.02 Hydrocephalus in infants less than six months of age: effectiveness of endoscopic third ventriculostomy
Faggin R., Drigo P., Grazini M., Ciccarino P., Rossetto M., d'Avella D. (Padova/I)
- 08:55 MO.05.03 Management der ventrikuloperitonealen Shuntanlage bei Kindern mit intraperitonealen Verwachsungen
 Management of ventriculoperitoneal shunt placement in children with intraperitoneal adhesions
Tschan C. A., Hermann E. J., Schukfeh N., Nustede R., Rittierodt M., Krauss J. K. (Hannover)
- 09:05 MO.05.04 Endoscopic treatment (endoscopic neurosurgery) of intracranial non-neoplastic cysts in pediatric patients
Talamonti G., D'Aliberti G., Collice M. (Milano/I)
- 09:15 MO.05.05 Lokalisation des Bohrlochs für endoskopische Eingriffe im dritten Ventrikeln bei Kindern
 Localisation of the entry point for endoscopic procedures in the third ventricle in children
Knaus H., Hoffmann K.-T., Abbushi A., Schwarz K., Haberl H., Thomale U.-W. (Berlin)
- 09:25 MO.05.06 Spinaler Dermalsinus und atretische Meningocele – Differentialdiagnose und Behandlung
 Spinal dermal sinus and atretic meningocele – Differential diagnosis and treatment
Krauß J., Schropp C., Schweitzer T., Collmann H., Sörensen N. (Würzburg)
- 09:35 MO.05.07 Personal experience in the long-term management of 211 patients with myelomeningocele
Talamonti G., D'Aliberti G., Collice M. (Milano/I)
- 09:45 MO.05.08 Occult spinal dysraphism: clinical and surgical management in a series of 66 pediatric cases
Vissani M., Peretta P., Ducati A., Gaglini P., Ragazzi P. (Turin/I)
- 09:55 MO.05.09 Behandlung von Chiari Malformationen im Kindesalter
 Treatment of Chiari malformations in children
Klekamp J. (Quakenbrück)

10:05 – 10:30 Uhr · hrs
 Kaffeepause Besuch der Industrie- und Posterausstellung
 Coffee Break Please visit the industrial exhibition and the posters

MO.06 Malformationen – Dysplasien 2 / Kraniofaziale Chirurgie
Malformations – Dysplasias 2 / Craniofacial Surgery

Moderation · Chair: Talamonti G. (Milano/I)
 Collmann H. (Würzburg)

- 10:30 MO.06.01 Neuronal migration disorders: surgical experience with 94 pediatric cases
Lo Russo G. (Milano/I)
- 10:45 MO.06.02 Neue Erkenntnisse durch Mikro-CT normaler und pathologischer Schädelnähte
 Micro-CT studies of normal and pathological cranial sutures – a new insight
Regelsberger J., Schmidt T., Herzen J., Beckmann F. (Hamburg)
- 10:55 MO.06.03 Langzeitergebnisse nach Behandlung bei Kraniosynostose
 Assessment of long-term outcome in children treated for craniosynostosis
Will B. E., Krimmel M., Psaras T. (Tübingen)
- 11:05 MO.06.04 Einfluss der operativen Behandlung auf die Entwicklung von Kindern mit nonsyndromaler Kraniosynostose
 Influence of surgical treatment on the development of children with non-syndromal craniosynostosis
Brentrup A., Azouz J., Weiler S., Bothe H. W. (Münster)
- 11:15 MO.06.05 Modifikationen in der operativen Therapie der Sagittalnahtsynostose
 Modifications in the operative therapy of premature sagittal synostosis
Schweitzer T., Krauß J., Sörensen N., Collmann H. (Würzburg)
- 11:25 MO.06.06 Kraniofaziale Chirurgie – aus Komplikationen lernen
 Surgery for craniosynostosis – learning from complications
Collmann H., Böhm H., Schweitzer T., Krauß J., Sörensen N., Kübler A. (Würzburg)
- 11:35 MO.06.07 Fokale kortikale Dysplasien bei 118 Kindern mit medikamentös therapieresistenter Epilepsie
 Surgical treatment of 118 children with medically intractable epilepsy due to focal cortical dysplasia
Pannek H. W., Lüttmann R. J., Polster T., Tuxhorn I., Oppel F. (Bielefeld)
- 11:45 MO.06.08 Epilepsiechirurgie bei Kindern mit fokaler kortikaler Dysplasie
 Epilepsy surgery in children with focal cortical dysplasia
Fauser S., von Deimling F., Scheiwe C., Schulze-Bonhage A., Van Velthoven V., Zentner J. (Freiburg)
- 11:55 MO.06.09 Operative Behandlung bei Kindern mit fokaler Epilepsie bei hemisphärischer Polymikrogyrie
 Surgical treatment of children with focal epilepsy due to unilateral polymicrogyria
Kudermatsch M., Pieper T., Holthausen H., Kolodziejczyk D. (Vogtareuth)
- 12:05 MO.06.10 Operative Behandlung und Ergebnisse nach Epilepsiechirurgie bei Fokalen Kortikalen Dysplasien (FCD) bei Kindern
 Surgical treatment and follow-up after epilepsy surgery for Focal Cortical Dysplasias (FCD) in children
von Lehe M., Sassen R., Urbach H., Majores M., Clusmann H. (Bonn)
- 12:15 MO.06.11 Probleme und Problemvermeidung in der Chirurgie spinaler Lipome
 Problems and pitfalls in spinal lipoma surgery
Krauß J., Schropp C., Schweitzer T., Collmann H., Sörensen N. (Würzburg)

This lecture will be held in English

MO.07 Special Lecture

Moderation · Chair: Tonn J.-C. (München)

- 15:00 MO.07.01 Leonardo da Vinci and his Search for the Soul
Del Maestro R. (Montreal/CDN)

Vorträge / Oral Presentations – Pädiatrische Neurochirurgie / Pediatric Neurosurgery

Raum Neumann/Tiepolo | Montag · Monday, 02.06.08, 15:40 – 17:05 Uhr · hrs

**MO.08 Niedriggradige Gliome 1
Low Grade Gliomas 1**

Moderation · Chair: Volpin L. (Vicenza/I)
Wagner W. (Mainz)

- 15:40 MO.08.01 Lessons learned regarding the use of chemotherapy for Low Grade Glioma
Perilongo G. (Padova/I)
- 15:55 MO.08.02 Surgical treatment of pediatric brain stem and cerebellar pilocytic astrocytomas – Our experience
Vindigni M., Tuniz F., Ius T., Budai R., Pualetto G., Skrap M. (Udine/I)
- 16:05 MO.08.03 Halbsitzende Lagerung bei Kindern mit intrakraniellen Tumoren – sind die Komplikationen höher als bei anderen Lagerungen?
Semi-sitting position in children with intracranial tumours – Does the positioning influence the rate of adverse effects?
Rathert J., Gerke D., Seifert S., Heckelmann M., Seifert V., Gerlach R. (Frankfurt/Main)
- 16:15 MO.08.04 Wert der neurophysiologisch geführten Resektion niedriggradiger kindlicher Tumore in eloquenten Arealen
Resection of pediatric low grade tumors in eloquent areas: Value of neuro-physiological guidance
Schuhmann M. U., Nagel C., Liebsch M., Will B. E., Tatagiba M. (Tübingen)
- 16:25 MO.08.05 Perioperative Komplikationen bei Kraniotomien pädiatrischer Patienten mit Hirntumoren
Perioperative complications of craniotomies in pediatric patients with brain tumours
von Lehe M., Kim H.-J., Schramm J., Simon M. (Bonn)
- 16:35 MO.08.06 Die Bedeutung der Operation bei kindlichen niedriggradigen Gliomen der Sehbahn
The role of surgery in low-grade gliomas of the optic pathway in children
Müller O. M., Regel J. P., Wieland R., Krüger C., Schoch B., Stolke D. (Essen)
- 16:45 MO.08.07 Das Hirnstammgliom-Modell – neurologische Beurteilung, histologische Evaluation und MR Bildgebung
The brainstem glioma model; neurological scoring, histological evaluation and MR imaging
Thomale U.-W., Renard V., Tyler B., Dorfmann B., Chacko V. P., Carson B. S., Haberl H., Jallo G. (Berlin, Baltimore/USA)
- 16:55 MO.08.08 Astrozytome des Rückenmarks bei Kindern
Astrocytomas of the spinal cord in children
Klekamp J. (Quakenbrück)

17:05 – 17:10 Uhr · hrs

Kaffeepause Besuch der Industrie- und Posterausstellung
Coffee Break Please visit the industrial exhibition and the posters

**MO.09 Niedriggradige Gliome 2
Low Grade Gliomas 2**

Moderation · Chair: Skrap M. (Udine/I)
Sörensen N. (Würzburg)

- 17:15 MO.09.01 Current Management of Craniopharyngiomas
di Rocco C. (Rome/I)
- 17:30 MO.09.02 Low grade astrocytoma of optic-chiasmatic region
Cama A. (Genova/I)
- 17:45 MO.09.03 Prädiktoren des transienten zerebellären Mutismus nach Operation eines Tumors der hinteren Schädelgrube bei Kindern: eine retro- und prospektive Studie
Predictors for transient cerebellar mutism after posterior fossa tumour surgery in children: a retro- and prospective study
Peraud A., Bücherl K., Dotzauer F. (München)
- 17:55 MO.09.04 Behandlungskonzepte für Kinder mit niedermalignen Gliomen in kritischer Lokalisation
Treatment concepts for pediatric low-grade gliomas in critical locations
Peraud A., Grau S., Tonn J.-C., Kreth F.-W. (München)
- 18:05 MO.09.05 Die Rückbildung motorischer Symptome nach Operationen zerebellärer Tumoren im Kindes- und Jugendalter
Functional recovery of motor function in children and adolescents after cerebellar tumours
Schoch B., Konczak J., Regel J. P., Müller O. M., Timmann-Braun D., Stolke D. (Essen, Minneapolis/USA)
- 18:15 MO.09.06 Craniopharyngiomas in childhood
Volpin L., Zambon G., Gazzola L., Piacentino M., De Luca G. P., Fornezza U. (Vicenza/I)
- 18:25 MO.09.07 Stereotaktische Behandlungsmöglichkeiten bei Kindern und Jugendlichen mit Craniopharyngiomen
Stereotactic treatment options in pediatric craniopharyngiomas
Schubert T., Trippel M., Ostertag C. B., Nikkhah G. (Freiburg)
- 18:35 MO.09.08 Neurochirurgische Behandlung von Choroidplexustumoren im Kindesalter
Surgical treatment of tumors of the choroid plexus in children
Kirsch M., Krishnan K. G., Schackert G. (Dresden)

MO.10	Divers 1 Miscellaneous 1
Moderation · Chair:	d'Avella D. (Padova/I) Zentner J. (Freiburg)
08:45	MO.10.01 Behandlung von Sinusthrombosen durch Aspirationsthrömbektomie: angiographische und klinische Ergebnisse Aspiration thrombectomy for severe dural sinus thrombosis: angiographic results and clinical outcome <i>Henkes H., Güthe T., Reinartz J., Miloslavski E., Henn-Beilharz A., Hopf N. J. (Stuttgart)</i>
08:55	MO.10.02 Erprobung von Nitrit als Zusatz zur verspäteten Thrombolyse nach ischämischem Schlaganfall – eine präklinische randomisierte plazebokontrollierte Doppelblindstudie A preclinical randomized, blinded, placebo-controlled study of sodium nitrite as an adjunct to delayed thrombolysis for ischemic stroke <i>Schatlo B., Henning E. C., Latour L. L., Oldfield E. H., Pluta R. M. (Genève/CH, Bethesda/USA)</i>
09:05	MO.10.03 Prognostische Bedeutung von oralen Antikoagulantien und chirurgischem Eingriff bei nicht traumatischen intrazerebralen Blutungen: Eine statistische Analyse von 425 konsekutiv gesammelten Patienten Prognostic meaning of oral anticoagulation and surgery in patients with non traumatic intracerebral hemorrhages: A statistical analysis of 425 consecutive patients <i>Scholz M., Thiem U., Schmieder K., Pechlivanis I., Engelhardt M., Harders A. G. (Bochum, Herne)</i>
09:15	MO.10.04 Eine neuer Ansatz zur Vorhersage des Outcomes und der 30-Tages-Mortalität bei Patienten mit primärer intrazerebraler Blutung und sekundärer intraventrikulärer Blutung. Ein Vergleich zwischen Entscheidungsbaumanalyse und logistischer Regression. A new approach for predicting outcome and in-hospital mortality in primary intracerebral hemorrhage with associated intraventricular hemorrhage – a comparison between decision tree and logistic regression analysis <i>Stein M., Lücke M., Oertel M. F., Wachter D., Jödicke A., Böker D.-K. (Gießen, Hamburg, Berlin)</i>
09:25	MO.10.05 Operative Exstirpation von spontanen intrazerebellären Blutungen in einer Serie von 57 Patienten – Vergleich der Früh- und Spätoperation Surgical evacuation of spontaneous intracerebellar haemorrhage in a series of 57 patients – Comparison between early and delayed surgery <i>Sandalcioglu I. E., Dammann P., Bassiouni H., Asgari S., Stolke D. (Essen)</i>
09:35	MO.10.06 Transsylvische selektive Amygdalohippokampektomie bei Temporallappenepilepsie: Erfahrung mit 151 Fällen Transylvian selective amygdalohippocampectomy for mesiotemporal epilepsy: experience with 151 procedures <i>Scheiwe C., Elger C. E., Schramm J., Schulze-Bonhage A., Zentner J. (Freiburg, Bonn)</i>
09:45	MO.10.07 The Italian prospective multicenter web-based idiopathic Normal Pressure Hydrocephalus (NPH) study. Analysis of shunt-related complications. <i>d'Avella D. (Padova/I)</i>
09:55	MO.10.08 Changes in aqueductal CSF stroke volume and the progression of symptoms in unshunted idiopathic NPH patients <i>Scollato A., Tenenbaum R., Bahl G., Celerini M., Salani B., Di Lorenzo N. (Florence/I, San Diego/USA)</i>

10:05 – 10:45 Uhr · hrs

Kaffeepause Besuch der Industrie- und Posterausstellung
Coffee Break Please visit the industrial exhibition and the posters

MO.11	Bildgebung / Mapping / Monitoring Imaging / Mapping / Monitoring
Moderation · Chair:	Bello L. (Milano/I) Nimsky C. (Erlangen)
10:45	MO.11.01 Die Rolle der Traktographie in Einschätzung der motorischen Dysfunktion in Chirurgie zentraler Gliomen The role of tractography in the assessment of motor dysfunction in central glioma surgery <i>Parpaley Y., Neuloh G., Nelles M., Urbach H., Schramm J. (Bonn)</i>
10:55	MO.11.02 Diffusions-Tensor-Bildgebung zur Vorhersage von Gesichtsfelddefekten bei Temporallappenresektionen Prediction of visual field deficits by diffusion tensor imaging in temporal lobe epilepsy surgery <i>Nimsky C., Weigel D., Chen X., Ganslandt O., Buchfelder M. (Erlangen)</i>
11:05	MO.11.03 Erhalt der Sprachfunktion durch Integration der Sprachbahnen in ein Navigationssystem Preservation of speech function by integrating fiber tract data connecting Broca and Wernicke areas into a navigation setup <i>Nimsky C., Ganslandt O., Weigel D., Grummich P., Merhof D., Buchfelder M. (Erlangen)</i>
11:15	MO.11.04 Assessment and time-course of post-concussive metabolic cerebral changes using high field magnetic resonance spectroscopy: a clinical study <i>Ria A., Cristofori L., Zoccatelli G., Alessandrini F., Beltramello A., Turazzi S. (Verona/I)</i>
11:25	MO.11.05 Intraoperative kortikale Stimulation und präoperatives fMRT – Ergänzung oder Widerspruch? Intraoperative cortical stimulation mapping and presurgical fMRI – complement or contradiction? <i>Nickel J., Seitz R., Steiger H.-J., Stummer W., Sabel M. C. (Düsseldorf)</i>
11:35	MO.11.06 Effiziente Visualisierung von Risikostrukturen durch virtuelle Zugangswege für die neurochirurgische Operationsplanung Efficient visualization of risk structures along virtual access paths for neurosurgical planning <i>Rieder C., Görges H.-H., Ritter F., Hahn H. K., Peitgen H.-O. (Bremen, Koblenz)</i>
11:45	MO.11.07 Elektrookulographie durch Oberflächenelektroden zur intraoperativen Auffindung der Hirnnerven III, IV und VI bei Schädelbasiseingriffen Electrooculography with adhesive surface electrodes for localizing cranial nerves III, IV and VI during skull-base surgery <i>Slotty P., Steiger H.-J., Stummer W. (Düsseldorf)</i>
11:55	MO.11.08 Die Relevanz der intraoperativen MRT bei der transspenoidalen Operation von 207 hormoninaktiven Hypophysenadenomen Relevance of intraoperative MRI in the transspenoidal surgery of 207 nonfunctioning pituitary adenomas <i>von Keller B., Weigel D., Kreutzer J., Buchfelder M., Nimsky C. (Erlangen)</i>
12:05	MO.11.09 Syrinx pulsatile pattern detected with cine phase-contrast MR and its predicting value of patient's outcome in the treatment of syringomyelia <i>Ciappetta P., Luzzi S., D'Urso P. I., Occhiogrosso G., Farchi G., Di Cuonzo F. (Bari/I)</i>
12:15	MO.11.10 Erweitertes Screening für stumpfe kraniozervikale Gefäßverletzungen: Ganzkörper-Polytrauma-CT mit adaptierter CT-Angiographie Advanced screening for blunt craniocervical vessel injuries: whole body CT trauma imaging with adapted CT angiography <i>Fleck S., Langner S., Baldauf J., Kirsch M., Schroeder H. W. S. (Greifswald)</i>

MO.12	Divers Miscellaneous
Moderation · Chair:	Cama A. (Genova/I) Peraud A. (München)
15:00	MO.12.01 Langzeitergebnisse und neurochirurgische Interventionen bei Patienten mit einer Fehlbildung des Zentralnervensystems, die im Rahmen der pränatalen Diagnostik entdeckt wird Long-term follow-up and neurosurgical interventions in patients with a malformation of the central nervous system identified with prenatal screening <i>Class D., Pöttsch S., Gerloff C., Costa S.-D., Firsching R. (Magdeburg)</i>
15:10	MO.12.02 Severely symptomatic crano-vertebral-junction abnormalities in pediatric patients: Long-term reliability of aggressive management <i>Giussani C. G., Guerra P., Pirillo D., Grimaldi M., Citerio G., Sganzerla E. P. (Monza/I)</i>
15:20	MO.12.03 Ergebnisse der operativen Versorgung frontoethmoidaler Meningoencephalozele in Kambodscha Results of the surgical treatment of frontoethmoidal meningoencephaloceles in Cambodia <i>Pinzer T., Lauer G., Krishnan K. G., Schackert G. (Dresden)</i>
15:30	MO.12.04 Chiari I malformation and syringomyelia in the pediatric age: clinical pictures and results of surgery tailored on different subgroups in 80 cases <i>Valentini L. G., Visintini S., Casali C., Legnani F., Estienne M., Erbetta A., Solero C. L. (Milano/I)</i>
15:40	MO.12.05 Schweres Schädel-Hirn-Trauma bei Kindern Severe traumatic brain injury in children: a single-center experience regarding therapy and outcome <i>Keim H. E., Thomale U.-W., Sarrafzadeh A. S. (Berlin)</i>
15:50	MO.12.06 Kindliche Hirndruckmessung bei verschiedenen Indikationen Measurement of intracranial pressure in children during different clinical scenarios <i>Wiegand C., Richards P. (Sankt Augustin, Oxford/UK)</i>
16:00	MO.12.07 Management der geburtstraumatischen Plexusläsion – unsere Erfahrungen mit 36 operierten Kindern Management of obstetrical brachial plexus palsy (OBPP) – our own experience with 36 operated children <i>Bäzner U. M., Antoniadis G., Heinen C. P. G., Richter H.-P., König R. W. (Günzburg)</i>
16:10	MO.12.08 Selective dorsal lumbo-sacral rhizotomy for spasticity in children. Why should the mini-invasive approach be preferred? <i>Zeme S. M. G., Fronda C., Forgnone S., Panciani P. P., Lanotte M., Ducati A. (Turin/I)</i>
16:20	MO.12.09 Is endoscopic third ventriculostomy an internal shunt alone? <i>Gangemi M., Maiuri F., Colella G., Magro F., Seneca V. (Naples/I)</i>

16:30 – 17:00 Uhr · hrs

Kaffeepause Besuch der Industrie- und Posterausstellung
Coffee Break Please visit the industrial exhibition and the posters

MO.13	Klinische Neuroonkologie 1 Clinical Neurooncology 1
Moderation · Chair:	Perilongo G. (Padova/I) Schackert G. (Dresden)
17:00	MO.13.01 MGMT Fingerprinting: From Patients to the Laboratory <i>Del Maestro R. (Montreal/CDN)</i>
17:15	MO.13.02 Translationale Forschung in der Neuroonkologie – was bringt es für den Kliniker? <i>Tonn J.-C. (München)</i>
17:30	MO.13.03 Promotorhypermethylierung der O6-Methylguanin DNA Methyltransferase (MGMT) bei Gliomen und deren Rezidiven Promoter Hypermethylation of O6-Methylguanine DNA Methyltransferase (MGMT) in primary and recurrent glioma. <i>Vogt N., Röhn G., Löhr M., Hampl J. A. (Köln)</i>
17:40	MO.13.04 MGMT Promotor-Hypermethylierung korreliert nicht mit der MGMT Protein-Expression in malignen Gliomen MGMT promoter hypermethylation does not correlate with MGMT protein expression in malignant gliomas <i>Schnell O., Grasbon-Frodl E. M., Reifenberger G., Kretschmar H. A., Tonn J.-C., Kreth F.-W. (München, Düsseldorf)</i>
17:50	MO.13.05 MGMT und p15 Promotor-Methylierung – prognostische Parameter für ein Ansprechen auf TMZ-Chemotherapie? MGMT and p15 promoter methylation – prognostic parameters for TMZ chemotherapy response? <i>Ketter R., Wemmer S., Bettschneider M., Alt S., Steudel W. I., Urbschat S. (Homburg/Saar)</i>
18:00	MO.13.06 Stereotaktische interstitielle Radiochirurgie für rezidivierende singuläre zerebrale Metastasen: Klinische Ergebnisse und lokale Tumorkontrolle Stereotactic interstitial radiosurgery for recurrent singular cerebral metastasis: Clinical outcome and local disease control of a salvage treatment regiment. <i>Ruge M. I., Sturm V., Voges J., Lehrke R., Runge M., Treuer H., Maarouf M. (Köln)</i>
18:10	MO.13.07 Integration der metabolischen Bildgebung und molekulargenetischen Untersuchung an seriellen stereotaktischen Biopsien unterstützt die histologische Unterscheidung von Oligodendrogliomen, Oligoastrozytomen und Astrozytomen WHO° II/III Integration of metabolic imaging and molecular genetic profiling of serial stereotactic biopsies are valuable for histological discrimination of oligodendrogliomas, oligoastrocytomas and astrocytomas WHO° II/III <i>Thon N., Erös C. A., Pöpperl G., Herms J., Tonn J.-C., Kreth F.-W. (München)</i>
18:20	MO.13.08 Eine internationale Phase III Studie zur Sicherheit und Wirksamkeit eines adenoviralen Gentransfers der Herpes simplex Virus Thymidin Kinase nach Resektion neu diagnostizierter Glioblastome An international multicenter, randomized phase III trial for suicide gene therapy with the HSV TK gene using direct application of adenoviral gene transfer <i>Westphal M., Ram Z., Eckland D., Menei P., Yla-Herttuala S. (Hamburg, Tel Aviv/IL, London/UK, Angers/F)</i>

**MO.14 Plexus / periphere Nerven / Neurotrauma
 Plexua / Peripheral Nerves / Neurotrauma**

- Moderation · Chair: Signoretto S. (Rome/I)
 Richter H.-P. (Ulm)
- 17:00 MO.14.01 Zelluläre Strategien nach experimentellem Schädel-Hirn-Trauma. Eine histochemische Analyse der therapeutischen Effekte einer Zelltransplantation auf das Hirngewebe
 Cellular strategies after experimental traumatic brain injury. A histochemical analysis of the therapeutic effects of cell transplantation on brain tissue
Skardelly M., Burdack S., Gaber K., Hermann J., Schuhmann M. U., Meixensberger J. (Leipzig)
- 17:10 MO.14.02 Monitoring cerebral metabolism in traumatically injured brain: 10 years of experience from the bench top to the clinical setting
Signoretto S. (Rome/I)
- 17:25 MO.14.03 Prospektive Untersuchung der neuroendokrinen Funktion nach Schädel-Hirn-Trauma und intensivmedizinischer Behandlung
 Prospective evaluation of neuroendocrine function following traumatic brain injury and subsequent intensive care treatment
Kleindienst A., Brabant G., Buchfelder M. (Erlangen, Manchester/UK)
- 17:35 MO.14.04 Das chronische Subduralhämatom: Prädisposition, chirurgische Behandlungsoptionen, Rezidivrate, Komplikationen und klinische Ergebnisse über einem Zeitraum von 7 Jahren
 Chronic subdural hematoma: Predisposition, surgical options, recurrence rate, complications and outcome over a 7-year-period
Kromer M., Knappe U. J. (Minden)
- 17:45 MO.14.05 Hypophysäre Insuffizienz nach Schädel-Hirn-Verletzungen – Kurz- und Langzeitergebnisse
 Hypopituitarism following traumatic brain injury – short- and long-term results
Stendel R., Fiss I., Peltonen E., Arafat A., Pfeiffer A. (Berlin)
- 17:55 MO.14.06 Multiple entrapment neuropathies: the role of surgery
Faiola A., Gazzeri R., Conti L., Pennisi E. M., Gazzeri G. (Rome/I)
- 18:05 MO.14.07 Traumatische Armplexusparese – Lebensqualität und Patientenzufriedenheit
 Traumatic brachial plexus lesions – quality of life and patient satisfaction
König R. W. (Günzburg)
- 18:15 MO.14.08 Traumatische Plexus brachialis Läsionen: eine Ergebnissanalyse primärer Plexusrekonstruktionen sowie sekundärer Ersatzoperationen – Ergebnisse einer Klinik
 Traumatic lesions of the brachial plexus: an analysis of outcomes after primary brachial plexus reconstruction and secondary functional arm reanimation from a single service
Martin K. D., Schackert G., Krishnan K. G. (Dresden)
- 18:25 MO.14.09 Long-term outcome after endoscopic carpal tunnel release: a review of 810 surgical procedure
Quaglietta P., Corriero G. (Cosenza/I)

Während der gesamten Tagung werden sämtliche wissenschaftliche Poster im Foyer der Eingangsebene ausgestellt sein.
 All the posters will be displayed in the foyer at the main entrance level during the entire meeting.

Eine geführte Posterbegehung findet am Montag, dem 02.06.2008, von 14:00 – 15:00 Uhr für die Poster P 001 – P 056 und am Dienstag, dem 03.06.08, von 14:00 – 15:00 Uhr für die Poster P 057 – P 118 statt.
 The posters will be discussed in the poster exhibition area on Monday, 2 June 2008, from 14:00 to 15:00 hrs for the posters P 001 – P 056 and on Tuesday, 3 June 2008, from 14:00 to 15:00 hrs for the posters P 057 – P 118.

**Poster / Posters – Translationale Neurochirurgie / Translational Neurosurgery
 Posterausstellung | Montag · Monday, 02.06.08, 14:00 – 15:00 Uhr · hrs**

**P 01 Experimentelle Neuroonkologie
 Experimental Neurooncology**

- Moderation · Chair: Hampl J. A. (Köln)
 Herold-Mende C. (Heidelberg)
- P 001 Aktivierung des Wnt/beta-catenin Signalweges in malignen Gliomen und seine Modulierung durch suberoylanilide hydroxamic Säure (SAHA)
 Activation of the Wnt/beta-catenin pathway in malignant gliomas and its modulation through suberoylanilide hydroxamic acid (SAHA)
Kremenevskaya N., Hahnen E., Khattak N., Buchfelder M., Eyüpoglu I. (Erlangen, Köln)
- P 002 Antiangiogene Therapie mittels SU 11248 verbessert die mikrovaskuläre Anflutung von Chemotherapie in den überlebenden Gliomgefäßen
 Anti-angiogenic therapy using SU11248 improves microvascular delivery of chemotherapy in surviving glioma vasculature
Czabanka M., Erber R., Blaeske T., Ullrich A., Vajkoczy P. (Berlin, Martinsried)
- P 003 Comparison between protein expression profiles in human glioma samples and in human glioma cells lines obtained from the low- and high-grade tumor: our preliminary experience
Odreman F., Triolo G., Vindigni A., Ius T., Vindigni M., Zanotti B., Musiello D., Beltrami A. P., Cesselli D., Beltrami C. A., Skrap M. (Trieste/I, Udine/I)
- P 004 Erfassung inaktivierter Tumorsuppressor Gene in Meningiomen unterschiedlichen WHO Grades mit der methylierungsspezifischen multiplex-ligation dependent probe amplification – erste Ergebnisse
 Detection of inactivated tumour suppressor genes in meningiomas of different WHO grades by methylation-specific multiplex ligation-dependent probe amplification – first results
Ewald C., Kuhn S. A., Beetz C., Deufel T., Kalff R. (Jena)
- P 005 Expression des Hypoxiemarkers CA-IX in humanen malignen Gliomen In-vitro und In-vivo
 Expression of the hypoxia marker carbonic anhydrase IX (CA IX) in human malignant glioma in vitro and in vivo
Said H. M., Hagemann C., Schömig B., Vince G. H., Flentje M., Vordermark D. (Würzburg)
- P 006 Herstellung und Evaluierung eines chimären NK-Zell-Rezeptors zur experimentellen Immuntherapie von Gliomen
 Generation and evaluation of a chimeric NK-cell receptor for an experimental immunotherapy of gliomas
Temme A., Töpfer K., Morgenroth A., Rieber P., Schackert G. (Dresden)

- P 007 Die molekulare und phenotypische Analyse von Tumorstammzellen aus menschlichen Glioblastomen zeigt die Existenz verschiedener Untergruppen von Tumorstammzellen
Molecular and phenotypic analysis of glioblastoma-derived stem cell-enriched cultures: emergence of distinct subgroups
Schmidt N. O., Günther H. S., Phillips H. S., Westphal M., Lamszus K. (Hamburg, South San Francisco/USA)
- P 008 Sensitivierung von Glioblastomzellen für therapieinduzierte Apoptose durch Hemmung der PI3 Kinase via Modulation von DNA Reparaturmechanismen
Sensitization of glioblastoma cells for treatment-induced apoptosis by PI3 kinase inhibition via modulation of DNA damage/repair
Seidel J. A., Westhoff M. A., Antoniadis G., Braun V., Debatin K.-M., Fulda S. (Ulm, Siegen)
- P 009 SU11248 Therapie inhibiert den Prozess der Cluster-Formation und der vaskulären Netzwerkbildung endothelialer Vorläuferzellen in der Behandlung des malignen Glioms
SU11248 therapy inhibits cluster formation and vascular network formation of endothelial progenitor cells in the treatment of malignant glioma
Czabanka M., Erber R., Vinci M., Hatzopoulos A. K., Ullrich A., Vajkoczy P. (Berlin, Mannheim, Nashville/USA, Martinsried)
- P 010 Das Zellzyklus regulierende Protein SCC-112 ist in humanen malignen Gliomen hochreguliert
The cell cycle regulatory protein SCC-112 is upregulated in human malignant gliomas
Schommer S., Hagemann C., Anacker J., Weigelin B., Roosen K., Vinco G. H. (Würzburg)
- P 011 Das Chemokin CXCL16 induziert vermittelt durch seinen Rezeptor CXCR6/ Bonzo die Migration und Invasion von glialen Vorläuferzellen
The chemokine CXCL16 induces migration and invasion of glial precursor cells via its receptor CXCR6 / Bonzo
Held-Feindt J., Hattermann K., Ludwig A., Mehdorn H. M., Mentlein R. (Kiel, Aachen)
- P 012 Die Expression von Kandidatengenen in endothelialen Proliferationen definiert den "angiogenic switch" in humanen Gliomen
The expression of candidate genes in endothelial proliferations defines the angiogenic switch in human gliomas
Walter J., Kuhn S. A., Neumann D., Reichart R., Kalff R. (Jena)

**Poster / Posters – Translationale Neurochirurgie / Translational Neurosurgery
Posterausstellung | Montag · Monday, 02.06.08, 14:00 – 15:00 Uhr · hrs**

**P 02 Neue Techniken 1
New technical developments 1**

Moderation · Chair: Salvati M. (Rome/I)
Vesper J. (Düsseldorf)

- P 013 Safety and feasibility of the adjunct of local chemotherapy with biodegradable carmustine (BCNU) wafers to the standard multimodal approach to newly diagnosed high grade gliomas
Salvati M., Brogna C., D'Elia A., Melone A. G., Santoro A., Antonelli M., Giangaspero F., Delfini R. (Rome/I)
- P 014 Supratentorial low grade gliomas: a 5 years longitudinal study in a population with incomplete tumor removal
Tomei G., De Santis A., Bello L., Casagrande J., Caroli M., Gaini S. M. (Varese/I, Milano/I)

- P 015 Neuronale Differenzierung und Transplantation humaner mesenchymaler Stammzellen (MSC) aus Nabelschnurblut (HCB)
Neural differentiation and transplantation of human cord blood (HCB) derived mesenchymal stem cells (MSC)
Ganser C., Papazoglou A., Kahlert U., Lepski G., Klein A., Wei J., Nikkhah G. (Freiburg)
- P 016 Telovelar approach neuro-navigation assisted to reach tumors located in the dorsal paramedian ponto-bulbar region
Francoaviglia N., Maiello M., Pentimalli L., Alberio N., Morabito A., Lipani R. (Caltanissetta/I)
- P 017 Anorganische oder organische Markierungsstrategien im Monitoring transplanteder Zellen
Tracking transplanted cells using anorganic or organic dye strategies
Gaber K., Hempel E., Hirrlinger J., Meixensberger J., Skardelly M. (Leipzig)
- P 018 Die Transplantation von humanen Nabelschnurblutzellen nach zerebralem hypoxisch-ischämischem Hirnschaden lindert motorische Defizite und reduziert die gliale Entzündungsreaktion im neonatalen Rattenmodell
Transplantation of human umbilical cord blood cells (hucb) after cerebral hypoxia-ischemia restores motor function and reduces inflammatory glial cell responses in neonatal rats
Wasielewski B., Jensen A. W. O., Roth-Härer A., Dermietzel R., Meier C. (Berlin, Bochum)
- P 019 Endoscopic radial artery harvesting for U-clip EC-IC bypass in the treatment of a giant petrous internal carotid artery aneurysm. Technical case report
Ferrolì P., Bisleri G., Trincali G., Broggi M., Miserocchi A., Polvani G., Broggi G. (Milano/I, Brescia/I)
- P 020 Nutzen der Neuronavigation für den kontralateralen interhemisphärischen Zugang zum Seitenventrikel
The benefit of image guidance for the contralateral interhemispheric approach to the lateral ventricle
Fronza C., Miller D., Kappus C., Bertalanffy H., Sure U. (Torino/I, Marburg, Zürich/CH)

**Poster / Posters – Translationale Neurochirurgie / Translational Neurosurgery
Posterausstellung | Montag · Monday, 02.06.08, 14:00 – 15:00 Uhr · hrs**

**P 03 Neue Techniken 2
New technical developments 2**

Moderation · Chair: Weyerbrock A. (Freiburg)
Hellwig D. (Marburg)

- P 021 Dynamische MRT-Untersuchungen zur Verlaufskontrolle bei posttraumatischer Syringomyelie
Dynamic magnetic resonance imaging of post-traumatic syringomyelia
Mauer U. M., Freude G. B., Kunz U. (Ulm)
- P 022 MRT-Bildgebung bei NF-2 Patienten mit implantiertem auditorischen Hirnstamm-Implantat
MRI imaging with implanted auditory brain stem implant in NF-2 patients
Behr R., Hofmann E. (Fulda)
- P 023 MR-Bildgebung infra- und supratentorieller Strukturen bei implantiertem auditorischen Hirnstammimplantat
MRI visualisation of crucial infra- and supratentorial structures after placement of magnetic auditory brainstem implant: a retrospective study
Coburger J., Kigadye E., Knaus C., Bartsch A., Roosen K., Matthies C. (Würzburg)
- P 024 Erkennbarkeit von neurochirurgisch eingesetzten Hämostyptika im MRT bei 1,5 und 3 Tesla
Hemostyptic material in neurosurgical procedures: Perceptibility in MR imaging at 1.5 and 3.0 Tesla
Beck J., Hattingen E., Seifert V., Raabe A. (Frankfurt/Main)

- P 025 Equine collagen foil as dura mater substitute in neurosurgery
di Nuzzo G., Parlato R. S., Luongo M., Parlato C., Moraci A. (Napoli/I)
- P 026 Homotope Mikrotransplantation dopaminerger Neurone in die Substantia nigra neonataler Ratten
Homotopic microtransplantation of dopaminergic neurons into the substantia nigra of neonatal rats
Pauy M.-C., Papazoglou A., Hackl C., Klein A., Nikkhah G. (Freiburg, Lethbridge/CDN)
- P 027 In-vivo-Evaluation von Polysialin-Säure (polySia) als Bestandteil biohybrider Nervenstransplantate
In vivo evaluation of polysialic acid (polySia) as part of biohybrid nerve transplants
Haastert K., Haile Y., Rode B., Stummeyer K., Gerardy-Schahn R., Scheper T., Grothe C. (Hannover)
- P 028 Mikrotransplantation in ein Quinolinolinsäure-induziertes Ratten-Modell der Huntington Erkrankung
Micro-transplantation in a quinolinic acid induced rodent model of Huntington's disease
Jiang W., Garcia J., Papazoglou A., Nikkhah G. (Freiburg)
- P 029 Grünes Fluoreszentes Protein (GFP) transgene Ratten: Ein neuer Marker für Zell-Transplantation
Green fluorescent protein (GFP) transgenic rats: A new tool for neural transplantation
Krause M., Papazoglou A., Ganser C., Nikkhah G. (Freiburg)
- P 030 Erste Ergebnisse von intraoperativer Identifizierung ACTH-sezernierende Adenome bei M. Cushing mittels hoch-Frequenz Ultraschall im Direkt-Kontakt-Modus
Intraoperative identification of ACTH-secreting adenomas in Cushing's disease using high-frequency direct contact ultrasound. Preliminary results
Knappe U. J., Mann W. A., Engelbach M., Konz K., Schönmayr R. (Minden, Frankfurt/Main, Wiesbaden)
- P 031 Intraoperatives Monitoring des N. cochlearis mit einer Tympanon-Elektrode
Intraoperative monitoring of the cochlear nerve using a tympanic electrode
Lehmberg J., Rosahl S. K. (München, Erfurt)

Poster / Posters – Pädiatrische Neurochirurgie / Pediatric Neurosurgery
Posterausstellung | Montag · Monday, 02.06.08, 14:00 – 15:00 Uhr · hrs

P 04 Pädiatrische Neurochirurgie
Pediatric Neurosurgery

Moderation · Chair: Krauß J. (Würzburg)

- P 032 Stereotaktische Radiochirurgie bei Hypothalamushamartomen
Stereotactic radiosurgery for hypothalamic hamartomas
Unger F., Unger B., Feichtinger M. (Graz/A)
- P 033 Nachweis von Hypophysenautoantikörpern in einer Patientin mit einem intra- und suprasellären Germinom
Pituitary autoimmunity in a case of intra-and suprasellar germinoma
Gutenberg A., Bell J., Lupi I., Salvatori R., Caturegli P. (Göttingen, Houston/USA, Baltimore/USA)
- P 034 Cerebellar medulloblastoma associated with pineal enhancing mass lesion: case report and review of the literature
Bertani G. A., Caroli M., Zella M. A. S., Rampini P., Bauer D., Gaini S. M. (Milano/I)
- P 035 Liquorshunts mit Schwerkraftventilen in Pseudotumor-Patienten zur Vermeidung von Symptomen der Überdrainage
Cerebrospinal fluid shunting with gravitational valves in pseudotumor cerebri patients to avoid low pressure symptoms
Tilgner J., Aschoff A., Unterberg A. (Heidelberg)

- P 036 Risiken von On-Off-Ventilen in der Neuroonkologie. Erfahrungen mit 5 Patienten und in-vitro-Untersuchung von 8 Exemplaren.
Vital risks of on-off-valves in Neurooncology. In vivo experience in 5 patients and in vitro testing of 8 specimen
Hertle D., Unterberg A., Aschoff A. (Heidelberg)

Poster / Posters – Freie Themen / Free Topics
Posterausstellung | Montag · Monday, 02.06.08, 14:00 – 15:00 Uhr · hrs

P 05 Spinale Neurochirurgie
Spinal Neurosurgery

Moderation · Chair: Trincia G. (Mestre/I)
Börm W. (Flensburg)

- P 037 Anwendung eines nanostrukturierten Knochenersatzmaterials in der Neurochirurgie – Ergebnisse einer prospektiven Studie zur Zwischenwirbelfusion sowie weitere Anwendungsmöglichkeiten
A new nanostructured bone substitute for use in neurosurgery – results of a prospective study in lumbar fusion and further applications
Hebecker R., Sola S., Mann S., Piek J. (Rostock)
- P 038 Zementierte Pedikelschrauben – Zuverlässigkeit bei Patienten mit Osteoporose und Osteolysen aufgrund von Tumoren
Cement augmenting pedicle screws – reliability in patients with osteoporosis and tumour-related osteolysis
Pillich D.-T., Baldauf J., Müller J.-U., Schroeder H. W. S. (Greifswald)
- P 039 Die idiopathische spinale durale Myelonherniation – diagnostische und therapeutische Aspekte
Ideopathic spinal cord herniation – diagnostic and therapeutic aspects
Raimund F., Hessler C., Heese O., Westphal M., Regelsberger J. (Hamburg)
- P 040 Intraoperative Computertomographie in der Wirbelsäulen Chirurgie
Intraoperative computed tomography in spine surgery
Shariat K., Pitzen T. R., Nabhan A., Steudel W. I. (Homburg/Saar, Gera)
- P 041 Läsionen des Ventriculus terminalis: Eine Klassifikation als Behandlungsrichtlinie
Lesions of the ventriculus terminalis: Classification for treatment guidelines
Carvalho C., Acioly de Sousa M., Ebner F. H., Batista L., Roser F., Tatagiba M. (Tübingen)
- P 042 Mininvasive unilaterale Herangehensweise zur Entfernung von intradural extramedullären Tumoren
Pompili A., Caroli F., Cattani F., Giovanetti M., Raus L., Telera S., Vidiri A., Occhipinti E. (Rom/I)
- P 043 Spinale Navigation mit intraoperativer 3D Bildgebung: Technik, Erfahrungen, Fallstricke und Grenzen
Spinal navigation using intraoperative 3D imaging: Technique, results, pitfalls and limitations
Hubbe U., Vougioukas V. I. (Freiburg)
- P 044 Chirurgisches Management der spinalen Sarkoidose: Case report
Brembilla C., Signorelli A., Biroli F., Lamartina C. (Bergamo/I, Milano/I)
- P 045 Die chirurgische Behandlung von vorderen sakralen Meningozelen bei Patienten mit Marfan-Syndrom: Eine neue Technik zur vorderen Sakrumrekonstruktion
Surgical treatment of anterior sacral meningoceles in patients with Marfan syndrome: A new technique for anterior sacral reconstruction
Nakamura M., Ebnet J., Lück R., Bektas H., Lorenz M., Krauss J. K. (Hannover)

- P 066 Chemokinexpression in radialer Glia nach traumatischer Rückenmarksläsion in adulten Ratten
Time dependent changes in the spinal cord white matter precursor niche: Radial glia expression of chemokines after traumatic spinal cord injury in adult rats
Knerlich-Lukaschus F., v. d. Ropp-Brenner B., Mehdorn H. M., Held-Feindt J. (Kiel)

Poster / Posters – Freie Themen / Free Topics

Posterausstellung | Montag · Monday, 02.06.08, 14:00 – 15:00 Uhr · hrs

**P 06 Divers
Miscellaneous**

Moderation · Chair: Bortoluzzi M. (Brescia/I)
Piek J. (Rostock)

- P 046 Nutzen chirurgischer Maßnahmen bei älteren Patienten mit spontanem zerebellärem Hämatom
Usefulness of surgery in elderly patients with cerebellar hemorrhage
Farhan N. K. N., Janka M., Behr R. (Fulda)
- P 047 Darstellung von Gefäßvarianten in der 3D-CTA bei präpontinen Subarachnoidalblutungen
Vessel variants in perimesencephalic haemorrhage visible in 3D-CTA
Pechlivanis I., Scholz M., Engelhardt M., Harders A. G., Schmieder K. (Bochum)
- P 048 Darstellung der detaillierten Anatomie der Vena basalis Rosenthal, der Vena mesencephalica lateralis und ihrer interindividuellen Variationen mittels kontrastverstärkter Magnetresonanztomographie
Visualization of the detailed anatomy of the basal vein of Rosenthal, the lateral mesencephalic vein and their interindividual variations using contrast-enhanced magnetic resonance angiography
Linn J., Strüder K., Ardeshiri A., Winkler P. A., Brückmann H. (München)
- P 049 Ein Algorithmus, um das Erholungspotential bei chronischem Hydrozephalus mit wenigen Daten zu ermitteln
An algorithm to assess the rehabilitation potential in chronic hydrocephalus with a minimal data set
Kiefer M., Eymann R. (Homburg/Saar)
- P 050 Zur Diagnostik der Liquorzirkulationsstörung: Sexueller Dimorphismus
Gender differences in cerebrospinal hydrodynamics: more than meets the eye?
Gehrke A., König K., Heissler H. E., Gaab M. R. (Hannover)
- P 051 Girolamo Cardano and the "German Friends": Johannes Petreius, Georg Joachim Rheticus, Andreas Osiander, Philipp Melanchthon. A rather neglected European history of the influence and connection between the culture of Italy and Germany in the 16th century.
Bortoluzzi M. (Brescia/I)
- P 052 Granulomatous hypophysitis caused by intrasellar rupture of Rathke's cleft cyst: Case report
Catapano D., De Bonis C., Battista C., Bisceglia M., Bonfitto A., d'Angelo V. A. (San Giovanni Rotondo/I)
- P 053 Intrathekale PRIALT®-Medikation bei chronischen, therapierefraktären Schmerzsyndromen: erste Erfahrungen aus einem neurochirurgischen Schmerzzentrum
Intrathecal application of PRIALT® (Ziconotide) in patients' with chronic refractory pain syndromes: first experiences from a single neurosurgical pain center
Klase D., Rasche D., Tronnier V. M. (Lübeck)

- P 054 Microsurgical anatomy of the cavernous sinus: some new observations
Agostini E., De Oliveira E., Boccaletti R., Fronda C., Ducati A. (Torino/I, San Paolo/BR)
- P 055 MRI technology diffusion in managing therapy of brain abscesses
Iorio G., Parbonetti G., Muccio C. F., Cerase A., Esposito G., Catapano G. (Benevento/I, Siena/I)
- P 056 Rapamycin verhindert die Ausbildung der epiduralen Fibrose im Laminektomie-Modell an der Ratte
Rapamycin effectively prevents the formation of epidural fibrosis in a rat laminectomy model
Wetzel C., Lühr M., Lee J.-Y., Stenzel W. P., Klug N., Ernestus R.-I. (Köln)

	Saal Barbarossa	Konf.-R. Neumann/ Tiepolo	Konf.-R. Auvera/Bossi/ Wagner	Salon Echter	Salon Beatrix	Salon Petrini
7:00						
8:00		MS.03 Endoscopic techniques in peripheral nerve surgery	MS.04 Arachnoidal cysts			
9:00	DI.01 Translational Neurosurgery Imaging	DI.03 Translational Neurosurgery Experimental Neurooncology	DI.06 Translational Neurosurgery Clinical Neurooncology 2			
10:00				S.03 Seminar DGNC & DGA		
11:00	DI.02 Translational Neurosurgery Miscellaneous 1	DI.04 Translational Neurosurgery Stem cells	DI.07 Translational Neurosurgery Deep brain stimulation		S.04 Multicenter Studie STICH	
12:00						
13:00	LS.06 Luncheon-Seminar Medtronic	LS.07 Luncheon-Seminar Ethicon	LS.08 Luncheon-Seminar joimax	LS.09 Luncheon-Seminar Plus Orthopedics	LS.10 Luncheon-Seminar Richard Wolf	
14:00	Poster discussion 2				S.05 Treffen der Ultra- schallanwender	
15:00		DI.05 Translational Neurosurgery Miscellaneous 2	DI.08 Free Topics Miscellaneous 2	DI.09 Free Topics Video session	S.06 Seminar Assistentenforum Die Zukunft der ärztli- chen Weiterbildung	
16:00	General Assembly (for DGNC members only)					
17:00						
18:00						
19:00						
20:00	Festive Evening in the 'Staatliche Hofkeller' of the Würzburg Residence					

Highlights
Highlights

Pädiatrische Neurochirurgie
Pediatric Neurosurgery

Translationale Neurochirurgie
Translational Neurosurgery

Hintere Schädelgrube
Posterior Fossa

Freie Themen
Free Topics

Administrative Sitzungen
Administrative Meetings

Posterbegehung
Poster discussion

Rahmenprogramm
Social Programme

MS.03 Endoskopische Techniken in der peripheren Nerven Chirurgie
Endoscopic techniques in peripheral nerve surgery

Moderation · Chair: Antoniadis G. (Günzburg)
Teilnahmegebühr: 20 €
Teilnehmerzahl: max. 50

- MS.03.01 Einsatzmöglichkeiten der Endoskopie bei Läsionen peripherer Nerven
Krishnan K. G. (Dresden)
- MS.03.02 Endoskopische Operationen bei den zwei häufigsten Nervenkompressionssyndromen
Antoniadis G. (Günzburg)

MS.04 Arachnoidalzysten – Behandlungsindikationen und chirurgische Techniken
Arachnoidal cysts – Indications for treatment, surgical techniques

Moderation · Chair: Krauß J. (Würzburg)
Teilnahmegebühr: 20 €
Teilnehmerzahl: max. 50

Durch die Anwendung endoskopischer Verfahren hat sich im letzten Jahrzehnt die Behandlung von Arachnoidalzysten weiterentwickelt. Nach wie vor ist aber die Indikation zur Operation oft nicht einfach zu stellen. Abhängig von Lokalisation, Größe und Lagebeziehung zu benachbarten Liquorräumen ist die Behandlungsstrategie festzulegen und das passende Operationsverfahren (offene Operation, Shunt oder endoskopischer Eingriff) zu wählen. In diesem Morgenseminar sollen die aktuellen Konzepte dargestellt und kritisch diskutiert werden.

- MS.04.01 Temporale Arachnoidalzysten und Arachnoidalzysten der hinteren Schädelgrube
Schroeder H. W. S. (Greifswald)
- MS.04.02 Arachnoidalzysten der supratentoriellen Mittellinie
Krauß J. (Würzburg)
- MS.04.03 Stellenwert von Shuntverfahren bei intracraniellen Arachnoidalzysten
Collmann H. (Würzburg)

The seminars will be held in German

LS.06 Luncheon-Seminar der Firma Medtronic: Fusion versus Non-Fusion an der Halswirbelsäule: die Debatte geht weiter

- LS.06.01 Fusion – eine bewährte Behandlung. Wann ist sie indiziert?
Pitzen T. R. (Gera)
- LS.06.02 Was spricht für die zervikale Arthroplastie: Ergebnisse der Prestige IDE Studie
Meyer B. (München)

LS.07 Luncheon-Seminar der Firma Ethicon: CustomBone™
Cranioplastics after Brain Injury – Progress of useful materials and Clinical Experiences with Hydroxyapatit

Referenten: Lindner D., Dr., Universitätsklinikum Leipzig
Winkler P. A., Prof. Dr., Klinikum Großhadern, München

LS.08 Luncheon-Seminar der Firma joimax: TES™ – Transforaminal Endoscopic Surgery performed with TESSYS™

Moderation · Chair: Kiwit J. C. W. (Berlin)

LS.09 Luncheon-Seminar der Firma Plus Orthopedics: IDET – Intradiskale elektrothermale Therapie

LS.10 Luncheon-Seminar der Firma Richard Wolf: Endoskopische Bandscheibenoperationen der Lendenwirbelsäule

Moderation · Chair: Rommel F. (Düsseldorf)

The seminars will be held in German

S.03 **Gemeinsame Sitzung der Sektion „Neurotraumatologie und neurochirurgische Intensivmedizin“ der DGNC und des Wissenschaftlichen Arbeitskreises Neuroanästhesie der DGAI**
Joint session of the DGNC section on “neurotraumatology and neurosurgical intensive care” with the scientific working group on neuroanaesthesia of the DGAI (German Society of Anaesthesiology and Intensive Care)

Moderation · Chair: Rickels E. (Celle)

Auch in diesem Jahr findet ein gemeinsamer Tagungsblock der Sektion Neurotraumatologie und neurochirurgische Intensivmedizin mit dem Wissenschaftlichen Arbeitskreis Neuroanästhesie der Deutschen Gesellschaft für Anästhesie statt.

Es werden folgende zwei Themen behandelt:

Erstens die Frage, ob Steroide in der perioperativen Behandlung neurochirurgischer Patienten noch einen Stellenwert nach wissenschaftlichen Kriterien haben. Der zweite Block soll als Pro- und Contra-Debatte das Für und Wider der Barbiturattherapie bei bedrohlichen Schwellungen des Gehirns beleuchten.

Barbiturate beim sekundären Hirnschaden – veraltet oder noch sinnvoll?

Engelhard K. (Mainz) vs. Piek J. (Rostock)

Welchen Stellenwert haben Steroide noch in der neurochirurgischen Intensivmedizin?

Kiening K. L. (Heidelberg)

S.04 **Internationale Multicenter Studie: Surgical Trial in Intracerebral Haemorrhage – STICH II**

Moderation · Chair: Wassmann H. (Münster)

Dozenten · Speakers: Fischer B., Holling M., Wassmann H. (Münster)

Als Nachfolger der STICH-Studie soll diese internationale Multicenterstudie nun die Sinnhaftigkeit der frühen, operativen Intervention bei oberflächlichen Hirnblutungen untersuchen. Gegenstand des Seminars soll die Darstellung der Hintergründe, der Durchführung und der Möglichkeit zur Partizipation sein. Ferner ist ein Informationsaustausch der bisher in die Studie aufgenommenen, deutschen Zentren möglich und erwünscht.

S.05 **Treffen der Ultraschallanwender in der Neurochirurgie: Elastographie – ein neues Ultraschallverfahren zur intraoperativen Bildgebung**

Moderation · Chair: van Leyen K. (St. Gallen/CH)

Mursch K. (Bad Berka)

S.05.01 Physikalische und technische Grundlagen der Gewebselastographie
Ermert H. (Bochum)

S.05.02 Experimentelle Studien und erste klinische Anwendungen der Vibrographie
Scholz M. (Bochum)

S.05.03 Hitachi Real-time Tissue Elastography (HI-RTE) hirneigener Tumore: erste Ergebnisse
Strowitzki M. (Homburg/Saar)

S.06 **Assistentenforum: Die Zukunft der ärztlichen Weiterbildung in der Neurochirurgie – Ist die Umsetzung im Rahmen des ArbZG unmöglich?**

Moderation · Chair: Emami P. (Hamburg)

Dozenten · Speakers: Thon N. (München)

Vor dem Hintergrund zunehmender Anforderungen zur Erlangung der Facharztstufe und sich wandelnder Arbeitsstrukturen u.a. im Zuge der Erneuerungen des Arbeitszeitgesetzes (ArbZG) stellt sich immer dringlicher die Frage, ob die Umsetzung dieser Anforderungen im vorgegebenen Zeitrahmen ein realistisches Ziel darstellt, zumal eine gut strukturierte und qualitativ hochwertige Ausbildung ein erstrebenswertes Ziel bleiben sollte. Im Rahmen eines Vortrages werden die Erfahrungen der Kolleginnen und Kollegen der neurochirurgischen Klinik der LMU München zu diesem Thema präsentiert, anschließend wird es – wenn auch zeitlich sehr begrenzt – die Gelegenheit zur Diskussion geben.

	DI.01	Bildgebung Imaging
	Moderation · Chair: Wirtz C. R. (Heidelberg) Tatagiba M. (Tübingen)	
08:30	DI.01.01	CE-zertifizierter Prototyp eines OCT-integrierten Operationsmikroskops zur intraoperativen Gewebeanalyse Certified prototype of an OCT – integrated operating microscope for intraoperative optical tissue analysis <i>Giese A., Kantelhardt S. R., Oelckers S., Lankeau E., Hüttmann G., Rohde V. (Göttingen, Wedel, Lübeck)</i>
08:40	DI.01.02	Entwicklung eines multimodalen Gefäßphantoms zur Evaluation der Genauigkeit der angiographischen Verfahren 3D-DSA, 3D-CTA, 3D-MRA und 3D Power Doppler Development of a multimodal vascular phantom for evaluation of angiographic procedures: Accuracy of 3D-DSA, 3D-CTA, 3D-MRA and 3D Power Doppler US <i>Galander C., Lindner D., Trantakis C., Korb W., Liebmann J., Meixensberger J. (Leipzig)</i>
08:50	DI.01.03	Kombination der navigierten transkraniellen Magnetstimulation (nTMS) mit der Faserbahndarstellung (DTI) zur Funktionsanalyse vor der Operation rolandischer Tumore Combination of navigated Transcranial Magnetic Stimulation (nTMS) and Diffusion Tensor Imaging (DTI) for preoperative functional analysis in motor cortex tumor surgery <i>Picht T., Mularski S., Kombos T., Süss O. (Berlin)</i>
09:00	DI.01.04	Vaskuläre Neurochirurgie und intraoperatives CT: erste Erfahrungen mit der kombinierten intraoperativen Bildgebung aus CT-Angiographie, CT-gestützte Navigation und CT-Perfusion Vascular neurosurgery and intraoperative CT: first experiences of combined intraoperative CT-angiography, CT-guided neuronavigation, and CT-perfusion imaging <i>Rachinger W., Zausinger S., Morhard D., Heigl T., Tonn J.-C., Schichor C. (München)</i>
09:10	DI.01.05	Identifizierung und Klassifizierung von Gliomen durch optische spektroskopische Imagingtechniken Identification and classification of gliomas by optical spectroscopic imaging techniques <i>Sobottka S. B., Krafft C., Geiger K. D., Kirsch M., Steiner G., Salzer R., Schackert G. (Dresden)</i>
09:20	DI.01.06	Einfluss der Fluorethyltyrosin-Positronen-Emissions-Tomographie (FET-PET) auf die Indikationsstellung einer operativen Therapie bei intrazerebralen Gliomen Influence of Fluorethyltyrosin-Positron-Emission-Tomography (FET-PET) on decision making in glioma surgery <i>Schlag H., Begrich D., Woydt M., Weber F. (Köln)</i>
09:30	DI.01.07	Optische Ableitung intrinsischer Signale zur intraoperativen Lokalisation funktioneller Hirnareale Optical imaging of intrinsic signals (OIS) for intraoperative localization of functional brain areas <i>Sobottka S. B., Kirsch M., Meyer T., Koch E., Steinmeier R., Morgenstern U., Schackert G. (Dresden, Chemnitz)</i>
09:40	DI.01.08	Intraoperative Fluoreszenzangiographie mit Fluoreszein unter Verwendung eines Operationsmikroskops mit spezifischen Filtern für die ALA-Fluoreszenz gestützte Tumorresektion Intraoperative fluorescence angiography with fluorescein sodium and specific filter combinations previously used for ALA-induced porphyrins <i>Stummer W., Hänggi D., Steiger H.-J. (Düsseldorf)</i>

09:50	DI.01.09	Multimodale präoperative MRT-Bildgebung bei Patienten mit niedriggradigen Gliomen in der Nähe des spracheloquenten Cortex – Implikationen für eine gezielte chirurgische Resektion Multimodal preoperative MR-imaging in patients with presumed low grade gliomas in eloquent language areas – implications for targeted surgical resection <i>Gerlach R., Hattingen E., Franz K., Gasser T., Kropf I., Szelényi A., Seifert V. (Frankfurt/Main)</i>
10:00	DI.01.10	Abhängigkeit der prächirurgischen Sprachlokalisation vom Paradigma und Stimulationsmodus Dependency of presurgical language localization on paradigm and stimulation mode <i>Grummich P., Nimsky C., Buchfelder M., Ganslandt O. (Erlangen)</i>
10:10	DI.01.11	Unspezifische Kontrastmittelanreicherung – eine Herausforderung in der Anwendung der intraoperativen MRT Spread enhancement during glioma surgery – challenges in intraoperative MRI <i>Nabavi A., Ulmer S., Dörmer L., Schwartz F., Bahr C., Mahvash M., Mehdorn H. M. (Kiel)</i>
10:20	DI.01.12	Intraoperative Darstellung der Tumorresektion von intrakraniellen Tumoren – Ein Vergleich zwischen zweidimensionalem Ultraschall und high-field MRT Intraoperative visualization of tumor resection in patients with intracranial tumors – a comparison of two-dimensional ultrasound and high-field MRI <i>Gerganov V. M., Akbarian A., Samii A., Samii M., Fahlbusch R. (Hannover)</i>
10:30	DI.01.13	Prognostischer Wert der 1H-Spektroskopie bei unbehandelten niedriggradigen Gliomen Prognostic value of 1H-spectroscopy in untreated low-grade gliomas <i>Hattingen E., Raab P., Franz K., Setzer M., Gerlach R., Zanella F. E., Pilatus U. (Frankfurt/Main)</i>

10:40 – 11:00 Uhr · hrs

Kaffeepause Besuch der Industrie- und Posterausstellung
 Coffee Break Please visit the industrial exhibition and the posters

- DI.02 Divers 1
Miscellaneous 1**
- Moderation · Chair: Fontanella M. M. (Torino/I)
Vajkoczy P. (Berlin)
- 11:00 DI.02.01 Organisation translationaler Forschung in der Neurochirurgie aus Sicht des Grundlagenwissenschaftlers
Plesnila N. (München)
- 11:15 DI.02.02 Organisation translationaler Forschung in der Neurochirurgie aus Sicht des Kliniklers
Goldbrunner R. (München)
- 11:30 DI.02.03 Assoziation zwischen genetischen Polymorphismen des Homocystein-Stoffwechsels und intrakraniellen Aneurysmata
Genetic polymorphisms of homocysteine metabolism are associated with intracranial aneurysms
Simon M., Semmler A., Krex D., Götz A., Moskau S., Ziegler A., Linnebank M. (Bonn, Dresden, Lübeck)
- 11:40 DI.02.04 Association of Interleukin-6 and Tumor Necrosis Factor-[alpha] gene polymorphisms and aneurysmal subarachnoid hemorrhage in an Italian population
Fontanella M. M., Rainero I., Garbossa D., Benevello C., Pejrona M., Ducati A. (Torino/I)
- 11:50 DI.02.05 Die verzögerte Passage von S100B aus dem Liquor in das Blut ist nach akuten Hirnschädigungen mit einer verbesserten neurologischen Funktion verbunden
The delayed passage of S100B from the cerebrospinal fluid to blood is associated with a better neurological function following acute brain injury
Meissner S., Podlewski A., Megele R., Buchfelder M., Kleindienst A. (Erlangen, Amberg)
- 12:00 DI.02.06 C-PORT assistierter High-Flow EC-IC Bypass bei Patienten mit symptomatischem Verschluss der A. carotis interna: Dokumentation der ersten Erfahrungen
C-PORT-assisted high-flow extracranial/intracranial bypass in patients with symptomatic carotid artery occlusion: first experience and safety analysis
Hänggi D., Steiger H.-J. (Düsseldorf)
- 12:10 DI.02.07 Micro-Multi-Leaf-Collimator LINAC-Radiochirurgie zur Behandlung von großen zerebralen arteriovenösen Malformationen
Radiosurgery using computer-based micro-multi-leaf-collimator for large cerebral arteriovenous malformations
Maarouf M., Kühn C., Voges J., Hoevens M., Müller R.-P., Lackner K., Sturm V. (Köln, Magdeburg, Düsseldorf)
- 12:20 DI.02.08 Piezochirurgische knöcherne Dekompression: Experimentelle Evaluierung und Erfahrungsbericht bei knöcherner Dekompression des Nervus Opticus
Piezosurgical bone removal: laboratory evaluation and report of experience in decompressive surgery of the optic nerve
Kotter M., Widhalm G., Vig R., Widhalm H., Franklin R. J. F., Matula C. (Wien/A, Cambridge/UK)

Administrative Sitzung Administrative Meeting of the DGNC
Saal Barbarossa | Dienstag · Tuesday, 03.06.08, 16:15 – 19:00 Uhr · hrs

Mitgliederversammlung DGNC
General Assembly (for DGNC members only)
Einlass: ab 15.45 Uhr

- DI.03 Experimentelle Neuroonkologie
Experimental Neurooncology**
- Moderation · Chair: d'Avella D. (Padova/I)
Vince G. H. (Würzburg)
- 08:45 DI.03.01 Proteomic and transcriptomic approaches reveal molecular determinant of antiangiogenic response of gliomas
Bello L. (Milano/I)
- 09:00 DI.03.03 Die Flucht des Tumors vor anti-angiogener Therapie? Phänotypische Veränderungen von Endothel- und Tumorzellen unter anti-VEGF-Therapie
Tumor-escape from anti-angiogenic therapy? Phenotypic changes induced by anti-VEGF treatment
Grau S., Thorsteinsdottir J., Winkler F., von Baumgarten L., Tonn J.-C., Goldbrunner R. (München)
- 09:10 DI.03.03 VEGF and VEGF receptors in human medulloblastoma
Gardiman M., Fassan M., Denaro L., Perilongo G., Onisto M., Rosolen A., d'Avella D. (Padova/I)
- 09:20 DI.03.04 Flow cytometry immunophenotyping of primary central nervous system lymphoma: a novel diagnostic approach to stereotactic biopsy
Cordone I., Masi S., Pasquale A., Marino M., Oppido P. A., Carapella C. M. (Rome/I)
- 09:30 DI.03.05 Testung einer Interleukin-12 Genterapie mit einem neuartigen Tet-regulierbaren adenoviralen Vektorsystem in einem präklinischen Gliommodell
Gene therapy using a novel Tet-regulatory adenoviral vector system expressing single-chain Interleukin-12 improves survival in an intracranial glioma model
Dinger D., Block A., Lamszus K., Westphal M., Schmidt N. O. (Hamburg)
- 09:40 DI.03.06 Präklinische Evaluierung von GOPI (Gold-phosphole-inhibitor) für die Behandlung maligner Gliome
Preclinical evaluation of GOPI (gold-phosphole-inhibitor) for the treatment of malignant gliomas
Farhadi M. R., Ahmadi R., Lohr J., Helmke B., Herold-Mende C., Unterberg A. (Heidelberg)
- 09:50 DI.03.07 Inhibierung des Glioblastomwachstums in einem hoch invasiven Nacktmausmodell
Inhibition of glioblastoma growth in a highly invasive nude mouse model
Martens T., Laabs Y., Günther H. S., Westphal M., Lamszus K. (Hamburg)
- 10:00 DI.03.08 Die Expression des Integrins alphavbeta3 ist in Gliomen nicht auf Tumorgefäße beschränkt und korreliert mit dem Tumorgrad
Expression of alphavbeta3 integrin in gliomas is not restricted to tumor vasculature and correlates with tumor grade
Schnell O., Krebs B., Beer A., Kretschmar H. A., Tonn J.-C., Goldbrunner R. (München)
- 10:10 DI.03.09 Genetische Polymorphismen des Methioninstoffwechsels und Hirntumor-Erkrankungsrisiko
Genetic polymorphisms of methionine metabolism and susceptibility to brain tumors
Simon M., Semmler A., Moskau S., Linnebank M. (Bonn)
- 10:20 DI.03.10 Untersuchung der Eignung des Varizella-Zoster Virus als onkolytisches Virus in der Therapie von Glioblastomen
In vitro investigation of Varizella Zoster Virus as an oncolytic virus in glioblastoma therapy
Thon N., Leske H., Schichor C., Tonn J.-C., Goldbrunner R., Baiker A. (München)

10:30 – 11:00 Uhr · hrs

Kaffeepause Besuch der Industrie- und Posterausstellung
Coffee Break Please visit the industrial exhibition and the posters

DI.04		Stammzellen Stem cells
Moderation · Chair: Pluderi M. (Milano/I) Westphal M. (Hamburg)		
11:00	DI.04.01	Translational Neurosurgery: Implementation of experimental discoveries into clinical practice <i>Brinker T. (Hannover)</i>
11:15	DI.04.02	Skin-derived stem cells transplantation and axonal regeneration after peripheral nerve lesion <i>Pluderi M., Borsa S., Costa F., Marchesi C., Torrente Y., Spagnoli D., Gatti S., Gaini S. M., Grimoldi N. (Milano/I)</i>
11:25	DI.04.03	Humane adulte mesenchymale Stammzellen werden von malignen Gliomen durch SDF-1 Sekretion rekrutiert Human adult mesenchymal stem cells are recruited by malignant gliomas by secretion of SDF-1 <i>Schichor C., Theiss H., Krotofil I., Tonn J.-C., Goldbrunner R. (München)</i>
11:35	DI.04.04	Differenzierungstherapie beeinflusst malignitätsassoziierte Eigenschaften von Glioblastomstammzellen Differentiation therapy impacts on malignancy-related properties of brain tumor stem cell-derived tumors <i>Campos B., Wan F., Ahmadi R., Farhadi M. R., Unterberg A., Herold-Mende C. (Heidelberg)</i>
11:45	DI.04.05	Risikopotential autologer Stammzelltransplantation bei Patienten mit Glioblastom Risk potential of autologous mesenchymal stem cell transplantation in glioblastoma patients <i>Schichor C., Sobala E., Rosland G., Bjerkvig R., Tonn J.-C., Goldbrunner R. (München, Bergen/N)</i>
11:55	DI.04.06	Das adulte menschliche Gehirn enthält eine besondere Population hochmotiler und tumoraffiner neuraler Vorläuferzellen The human adult brain contains a unique population of highly motile and glioma targeting neural progenitors <i>Schmidt N. O., Müller F.-J., Kehler U., Westphal M., Lamszus K. (Hamburg, La Jolla/USA)</i>
12:05	DI.04.07	Einfluss von Serum und Mitogenen auf das Wachstum von Zellen maligner Gliome, die Ähnlichkeiten zu neuralen Stammzellen aufweisen. Effect of serum and mitogens on the growth of neural stem cell-like cells derived from malignant glioma <i>Wendieck K., Ditz C., Tronnier V. M., Zechel C. (Lübeck)</i>
12:15	DI.04.08	Differentielle Infiltration und selektive Migration von exogen zugeführten vs. endogenen neuralen Stammzellen in einem murinen Model der zerebralen Metastasierung Differential tumor homing and infiltration of exogenous vs. endogenous neural stem cells in an intracerebral murine metastasis model <i>Weigel P., Glass R., Synowitz M., Kettenmann H., Schackert G., Kirsch M. (Dresden, Berlin)</i>
12:25	DI.04.09	Stammzell-induzierte Verbesserung der neurologischen Funktionen nach experimentellen Schädel-Hirn-Trauma scheint auf die Sekretion neurotropher Faktoren zurückzuführen zu sein Transplantation of embryonic stem cells dramatically improves the neurological outcome after traumatic brain injury, possibly mediated by release of neurotrophic factors <i>Molcanyi M., Riess P., Hescheler J., Ernestus R.-J., Neugebauer E. A. M., Schäfer U. (Köln)</i>

DI.05		Divers 2 Miscellaneous 2
Moderation · Chair: Benvenuti L. (Livorno/I) Antoniadis G. (Günzburg)		
15:00	DI.05.01	Homologous transplantations in peripheral nerve reconstruction <i>Stevanato G. (Mestre/I)</i>
15:15	DI.05.02	Eine neue Retractor-integrierte endoskopische Technik zur Dekompression von peripheren Nerven in Engpassyndromen: klinische Anwendung A novel endoscopic technique in treating single nerve entrapment syndromes with special attention to ulnar nerve transposition and tarsal tunnel release – Development and clinical application <i>Krishnan K. G., Martin K. D., Schackert G. (Dresden)</i>
15:25	DI.05.03	Neural activity in the basal ganglia under Parkinson's disease conditions: a modeling study <i>Iorio G., Santaniello S., Fiengo G., Glielmo L., De Pandis M. F., Catapano G. (Benevento/I, Cassino/I)</i>
15:35	DI.05.04	Nitinol cranial bone flap fixation device for reconstruction of cranial depressed fractures <i>Acampora S., Isidori A., Cantore G. P. (Pozzilli/I)</i>
15:45	DI.05.05	Clinical use of an electromagnetic frameless stereotactic system for neuroendoscopic procedures <i>Benvenuti L., Desogus N., Gagliardi R. (Livorno/I)</i>
15:55	DI.05.06	Die Rolle des frei vaskularisierten und innervierten Muskellappens in der funktionelle Rekonstruktion des Armes bei irreparablen Plexus brachialis Lähmungen The role of free vascularized and innervated muscle transfer in functional reconstruction after irreparable brachial plexus lesions <i>Krishnan K. G., Martin K. D., Schackert G. (Dresden)</i>
16:05	DI.05.07	Human fetal striatal transplantation in Huntington's disease. The first Italian clinical trial <i>Di Rita A., Paganini M., Vannelli G. B., Lombardini L., Campolo M., Gallina P., Di Lorenzo N. (Florence/I)</i>

DI.06		Klinische Neuroonkologie 2 Clinical Neurooncology 2	
Moderation · Chair:		Delfini R. (Rome/I) Seifert V. (Frankfurt/Main)	
08:45	DI.06.01	Behandlungsstrategien des rezidivierenden Glioblastoms: Die Rolle der Re-Resektion, Implantation von Carmustine Wafern und intensivierter Chemotherapie Treatment strategies for recurrent Glioblastoma multiforme: the impact of re-resection, implantation of Carmustine wafers and intensified chemotherapy <i>Ewelt C., Schroeteler J., Stummer W., Felsberg J., Steiger H.-J., Sabel M. C. (Düsseldorf)</i>	
08:55	DI.06.02	Konkomitante Radiochemotherapie nach Gliadelimplantation: Multizentrische Erfahrungen bei 29 Patienten First line treatment of malignant glioma with carmustine implants followed by concomitant radio-chemotherapy: a multicentre experience in 29 patients <i>Bock H. C., Puchner M. J. A., Lohmann F., Schütze M., Buchalla R., Giese A. (Göttingen, Recklinghausen, Rostock, Flensburg)</i>	
09:05	DI.06.03	Reaktive Zysten mit einem deutliche raumfordernden Effekt nach der Implantation von Gliadel Wafern: Chirurgische Empfehlungen Reactive cyst formation following the local therapy with Gliadel® in patients with malignant glioma and implications for the treatment <i>Dörner L., Mehdorn H. M., Nabavi A. (Kiel)</i>	
09:15	DI.06.04	Molekulare stereotaktische Biopsien bei Gliomen – eine prospektive Studie über ein Jahr Molecular stereotactic biopsies in gliomas – a prospective one-year experience <i>Erös C. A., Thon N., Grasbon-Frodl E. M., Pöpperl G., Tonn J.-C., Kreth F.-W. (München)</i>	
09:25	DI.06.05	Stereotaktische Radiotherapie für die Behandlung von Kraniopharyngeomen Stereotactic radiotherapy for the treatment of craniopharyngiomas <i>Hamm K.-D., Henzel M., Fahrig A., Surber G., Kleinert G., Gross M. W., Grabenbauer G., Engenhardt-Cabillic R. (Erfurt, Marburg, Erlangen)</i>	
09:35	DI.06.06	Störung der Krebszellenteilung durch elektrische Wechselstromfelder – eine Phase-3 klinische Studie bei rezidivierenden Glioblastomen Disruption of cancer cell replication by alternating electric fields – a phase 3 clinical study in recurrent glioblastoma multiforme <i>Rainov N. G., Kirson E., Al-Qadhi S., Heidecke V. (Augsburg, Haifa/IL)</i>	
09:45	DI.06.07	Überlebenszeit nach Radiochirurgie (SRS) und hypofraktionierter stereotaktischer Radiotherapie von Hirnmetastasen Survival time after radiosurgery (SRS) and hypofractionated stereotactic radiotherapy (hfSRT) of brain metastases <i>Hamm K.-D., Gross M. W., Pracht S., Henzel M., Surber G., Kleinert G., Engenhardt-Cabillic R. (Erfurt, Marburg, Borna)</i>	
09:55	DI.06.08	Recurring meningiomas <i>Bartolini S., Fioravanti A., Bertuccio A., Grasso V., Badaloni F., Calbucci F. (Bologna/I)</i>	

10:05 – 11:00 Uhr · hrs

Kaffeepause Besuch der Industrie- und Posterausstellung
Coffee Break Please visit the industrial exhibition and the posters

DI.07		Tiefenhirnstimulation Deep brain stimulation	
Moderation · Chair:		Benabid A.-L. (Grenoble/F) Tronnier V. M. (Lübeck)	
11:00	DI.07.01	Continuous high frequency stimulation – evolutions from the laboratory to the bedside and operating room <i>Benabid A.-L. (Grenoble/F)</i>	
11:15	DI.07.02	Signifikanter therapeutischer Effekt von Globus pallidus internus Stimulation auf dystone Dysphonie bei zervikaler Dystonie Significant therapeutic effect of chronic Globus pallidus internus stimulation on dystonic dysphonia accompanying cervical dystonia <i>Mehrkens J. H., Jousseaume K., Bötzel K. (München)</i>	
11:25	DI.07.03	Tiefe Hirnstimulation des subgenualen Cingulum (Cg25) bei therapieresistenter Depression Deep brain stimulation of the subgenual cingulate gyrus (Cg25) in treatment resistant depression <i>Schneider G.-H., Abbushi A., Schommer N., Plotkin M., Weise L., Kupsch A., Bajbouj M. (Berlin)</i>	
11:35	DI.07.04	Retrospektive multizentrische Analyse über Langzeitverläufe bei MS-Tremor-Patienten nach Tiefenhirnstimulation Retrospective multi-center analysis of long term outcome of DBS for tremor in multiple sclerosis <i>Wille C. (Düsseldorf)</i>	
11:45	DI.07.05	Deep brain stimulation for the treatment of movement disorders. Our experience on 28 cases in two years. <i>Pellizzari M., Conti C., Rizzo G., Brollo M., Eleopra R., Trincia G. (Mestre/I)</i>	
11:55	DI.07.06	Tiefe Hirnstimulation des Globus pallidus internus bei Kindern und Jugendlichen mit therapie-refraktärer Dystonie Deep brain stimulation of the globus pallidus internus for childhood-onset dystonia <i>Pinsker M. O., Volkmann J., Falk D., Herzog J., Deuschl G., Mehdorn H. M. (Kiel)</i>	
12:05	DI.07.07	Surgical complications in deep brain stimulation of the subthalamic nucleus for Parkinson's disease – experience from a single centre <i>Fronza C., Panciani P. P., Lopiano L., Zibetti M., Lanotte M., Ducati A. (Torino/I)</i>	
12:15	DI.07.08	Erfolgreiche chronische bilaterale Globus pallidus internus Stimulation bei therapierefraktärem Gilles de la Tourette Syndrom – Follow-up von 15 Monaten Successful chronic bilateral Globus pallidus internus stimulation for intractable Gilles de la Tourette syndrome – follow-up of 15 months <i>Mehrkens J. H., Dehning S., Steude U., Müller N., Bötzel K. (München)</i>	

DI.08	Divers 2 Miscellaneous 2
Moderation · Chair: Valentini L. G. (Milano/I) Firsching R. (Magdeburg)	
15:00	DI.08.01 “Spreading Depolarizations“ bei akut-hirnverletzten Patienten sind mit Änderungen der regionalen Perfusion verbunden Spreading Depolarizations are associated with regional perfusion changes in patients with acute brain injury <i>Sakowitz O. W., Krajewski K., Haux D., Orakcioglu B., Kiening K. L., Unterberg A. (Heidelberg)</i>
15:10	DI.08.02 Surgical Site Infections (SSIs) after elective neurosurgery: results of a prospective clinical study on 3394 consecutive operations <i>Valentini L. G., Solero C. L., Giombini S., Casali C., Legnani F., Visintini S., Uberti-Foppa C., Broggi G. (Milano/I)</i>
15:20	DI.08.03 Ist der wasserdichte Duraverschluss notwendig? Watertight dural closure – is it necessary? <i>Barth M., Tüttenberg J., Thomé C., Weiß C., Vajkoczy P., Schmiedek P. (Mannheim)</i>
15:30	DI.08.04 Intraneurale Ganglien – Diagnostik und Behandlungsoptionen dieses seltenen Krankheitsbildes Intraneural ganglia – diagnosis and treatment options for this rare nerve lesion <i>Bäzner U. M., Richter H.-P., Antoniadis G. (Günzburg)</i>
15:40	DI.08.05 Prospektive Fragebogen-Studie zu Fehlern bei neurochirurgischen Eingriffen Prospective collection and analysis of error data in a neurosurgical clinic <i>Boström J. P., Yacoub A., Schramm J. (Bonn)</i>
15:50	DI.08.06 The blood supply to the intracavernous cranial nerves: comparison of the endoscopic and microsurgical perspectives <i>d'Avella E., Tschabitscher M., Pichierri A., Santoro A., Delfini R. (Rome/I, Wien/A)</i>
16:00	DI.08.07 Der nonkonvulsive Status epilepticus: eine seltene aber behandelbare postoperative Komplikation nach intrakraniellen Eingriffen Nonconvulsive status epilepticus: an uncommon but treatable postoperative complication following intracranial surgery <i>Hartwich M., Diessars M., Kästner S., Ferbert A., Deinsberger W. (Kassel)</i>

DI.09	Videositzung Video session
Moderation · Chair: DiMeco F. (Milan/I) Schwerdtfeger K. (Homburg/Saar)	
15:00	DI.09.01 Craniotomies with no burr-holes using the Anspach Control Depth Attachment® drill <i>DiMeco F., Casali C., Legnani F., Solero C. L. (Milano/I)</i>
15:10	DI.09.02 Image Mosaicing und virtuelle Bildausschnittserweiterung in der Neuroendoskopie Image mosaicing in neuroendoscopy. <i>Scholz M., Pechlivanis I., Schmieder K., Harders A. G., Lücke S., Konen W. (Bochum)</i>
15:20	DI.09.03 The “less invasive far-lateral approach“ to the foramen magnum <i>Signoretti S., Brunori A., Menniti A., Delitala A. (Rome/I)</i>
15:30	DI.09.04 Microvascular decompression for trigeminal neuralgia – Our experience <i>Tuniz F., Vindigni M., Skrap M. (Udine/I)</i>
15:40	DI.09.05 Tu state solid laser in neuroendoscopic resection of ventricular tumors <i>Oppido P. A., Cattani F., Morace E. (Rome/I)</i>

Während der gesamten Tagung werden sämtliche wissenschaftliche Poster im Foyer Eingangsebene ausgestellt sein.

All the posters will be displayed in the foyer at the main entrance level during the entire meeting.

Eine geführte Posterbegehung findet am Montag, dem 02.06.2008, von 14:00 – 15:00 Uhr für die Poster P 001 – P 056 und am Dienstag, dem 03.06.08, von 14.00 – 15.00 Uhr für die Poster P 057 – P 118 statt.

The posters will be discussed in the poster exhibition area on Monday, 2 June 2008, from 14:00 to 15:00 hrs for the posters P 001 – P 056 and on Tuesday, 3 June 2008, from 14:00 to 15:00 hrs for the posters P 057 – P 118.

Poster / Posters – Freie Themen / Free Topics

Posterausstellung | Dienstag · Tuesday, 03.06.08, 14:00 – 15:00 Uhr · hrs

**P 07 Vaskuläre Neurochirurgie / SAB / ICB
Vascular Neurosurgery / SAH / ICB**

Moderation · Chair: Raabe A. (Frankfurt/Main)
Krauss J. K. (Hannover)

- P 057 Direkte vs. indirekte zerebrale Revaskularisierung für die Behandlung der Moyamoya-Erkrankung. Eine prospektive klinische Studie.
Comparison of direct and indirect cerebral revascularization for the treatment of Moyamoya disease. A prospective clinical study
Peña-Tapia P., Scharf J., Münch E., Schubert G., Vajkoczy P., Schmiedek P. (Mannheim, Berlin)
- P 058 Untersuchung der Expression und Funktion des ccm1, ccm2 and ccm3 gens in Endothelzellen zerebraler Kavernome
Expression and functional study of ccm1, ccm2 and ccm3 genes in endothelial cells of cerebral cavernous malformations (CCMs)
Zhu Y., Fass M., Hansen B., Wu Q., Bertalanffy H., Sure U. (Marburg, Zürich/CH)
- P 059 Geometric analysis of the Internal Carotid Artery (ICA) in relation to aneurysms (An)
Bacigaluppi S., Antiga L., Passerini T., Piccinelli M., Vantini S., Sangalli L., Remuzzi A., Secchi P., Collice M., Boccardi E., Veneziani A. (Milano/I, Bergamo/I)
- P 060 Beeinflussung der Matrix-Metalloproteinase-Aktivität im Rahmen einer Hypothermie-induzierten Neuroprotektion nach experimenteller Subarachnoidalblutung: Unterschiedliche Bedeutungen von MMP-2 und MMP-9
Mechanisms of effect of mild hypothermia-induced neuroprotection on Matrix-Metalloproteinase (MMP) activity after experimental subarachnoid hemorrhage (SAH): The differential roles of MMP-2 and MMP-9
Schöller K., Török E., Trinkl A., Zausinger S., Plesnila N. (München)
- P 061 Neuroprotection by erythropoetin and darbopoetin-alfa – Following experimental intracerebral hemorrhage
Grasso G., Graziano F., Stagno V., Meli F., Iacopino D. G. (Palermo/I)
- P 062 Partiiell thrombosierte Riesenaneurysmen in der hinteren Schädelgrube. Pathophysiologie, Bildgebung und Behandlungsstrategien
Partially thrombosed giant aneurysms of the posterior fossa. Pathophysiology, imaging, and treatment strategies
Hans F.-J., Krings T. (Aachen)
- P 063 Aneurysma der Arteria cerebelli inferior anterior (PICA) an einer bihemisphärischen PICA
Posterior inferior cerebellar artery (PICA) aneurysm arising from a bihemispheric PICA
Reinacher P., Krings T., Hans F.-J. (Aachen)

- P 064 Einfluss von Hyperglykämie und Insulin aus den Hirnstoffwechsel bei aneurysmatischer Subarachnoidalblutung
Role of hyperglycemia and insulin treatment for cerebral metabolism in aneurysmal SAH
Graetz D., Nagel A., Schlenk F., Sarrafzadeh A. S. (Berlin)
- P 065 Induktion von zytosolischen Ca²⁺-Oszillationen in humanen zerebralen Endothelzellen nach subarachnoidaler Blutung
Subarachnoid hemorrhage induces cytosolic Ca²⁺-oscillations in human cerebrovascular endothelial cells
Scharbrodt W., Abdallah Y., Kassekert S. A., Gligorievski D., Piper H.-M., Böker D.-K., Deinsberger W., Oertel M. F. (Gießen)
- P 067 Transcranial approach for surgical-combined-endovascular treatment of a cavernous dural arteriovenous fistula: the superficial sylvian vein route. Case report.
Badaloni F., Fioravanti A., Bartolini S., Bertuccio A., Leonardi M., Calbucci F. (Bologna/I)
- P 068 Identification of two novel mutations and of a novel critical region in the KRIT1 gene
Carotenuto V., Catapano D., Guarnieri V., Muscarella L. A., d'Angelo V. A., Zelante L., D'Agruma L. (San Giovanni Rotondo/I)

Poster / Posters – Freie Themen / Free Topics

Posterausstellung | Dienstag · Tuesday, 03.06.08, 14:00 – 15:00 Uhr · hrs

**P 08 Klinische Neuroonkologie
Clinical Neurooncology**

Moderation · Chair: Talacchi A. (Verona/I)
Stummer W. (Düsseldorf)

- P 069 Untersuchung der Eigenschaften von humanen Glioblastom-Stammzellen mit einem Mikroskop-gestützten Vitalbeobachtungssystem
Time lapse video microscopy to study the properties of human glioblastoma stem cells
Hampf J. A., Klinz F.-J., Soliwoda M., Röhn G., Bloch W., Addicks K. (Köln)
- P 070 Gewebechip-basierte Expressionsanalysen von Tumorstammzellmarkern in Gliomen
Tissue Microarray (TMA)-based expression analysis of tumor stem cell markers compared to clinical outcome of glioma patients
Ahmadi R., Wan F., Becker N., Reifenberger G., Herold-Mende C., Unterberg A. (Heidelberg, Düsseldorf)
- P 071 EBV-Infektion bei einem Patienten mit einem niedriggradigen Oligodendrogliom
EBV infection in a patient with a low-grade oligodendroglioma
Dictus C., Lemke B., Yousef M., Ahmadi R., Herold-Mende C., Unterberg A. (Heidelberg)
- P 072 Employ of Photon Radiosurgery System (PRS) for the treatment of glioblastomas recurrent after microsurgical removal and external radiotherapy
Volpin L., Fornezza U., Zanusso M., Colombo F., Casentini L., Zambon G. (Vicenza/I)
- P 073 Prognose lumbo-sakraler Ependymome in Abhängigkeit von Resektionsgrad und Histologie
Extent of surgical resection but not histopathological subtype affects prognosis in low-grade lumbo-sacral ependymomas
Jeibmann A., Egensperger R., Wassmann H., Paulus W., Hasselblatt M. (Münster, Essen)
- P 074 Giant olfactory groove meningioma: ophthalmologic and cognitive outcome after bifrontal microsurgical approach
Gazzeri R., Galarza M., Gazzeri G. (Rome/I)
- P 075 Greater superficial petrosal nerve schwannoma
Padoan A., Denaro L., Ciccarino P., Rossetto M., d'Avella D. (Padova/I)

- P 076 Hemangioblastomas of central nervous system: Molecular genetic analysis and clinical management
Catapano D., Muscarella L. A., Guarnieri V., Zelante L., D'Agruma L., d'Angelo V. A. (San Giovanni Rotondo/I)
- P 077 Immunmodulierende Wirkung der 5-ALA basierten photodynamischen Therapie von humanen Glioblastomen
Immunomodulating activity of 5-ALA based photodynamic therapy of human gliomas
Etminan N., Sorg R. V., Ficnar J., Steiger H.-J., Stummer W. (Düsseldorf)
- P 078 Infratentorielles Glioblastom im Erwachsenenalter: Klinische Beobachtungen
Infratentorial glioblastoma in adults: Clinical characteristics
Maslehaty H., Stark A. M., Schultka S., Mehdorn H. M. (Kiel)
- P 079 Low-grade leptomeningeal glioneuronal tumors: A new entity?
Gardiman M., Fassan M., Crollo C., Calderone M., Denaro L., Perilongo G., d'Avella D. (Padova/I)
- P 080 Multimodal approach to surgical treatment of high-grade gliomas
Talacchi A., Santini B., Sala F., Manganotti P., Beltramello A., Gerosa M. (Verona/I)

Poster / Posters – Translationale Neurochirurgie / Translational Neurosurgery
Posterausstellung | Dienstag · Tuesday, 03.06.08, 14:00 – 15:00 Uhr · hrs

P 09 Neue Techniken 3
New Technical Developments 3

- Moderation · Chair: Iorio A. (Pescara/I)
Kiening K. L. (Heidelberg)
Asgari S. (Essen)
- P 081 Intraoperative Computertomographie mit "Sliding Gantry" in neurochirurgischen Operationen
"Sliding Gantry" intraoperative computer tomography in neurosurgical procedures
Tilgner J., Kiening K. L., Rohde S., Sakowitz D. W., Unterberg A. (Heidelberg)
- P 082 3D pre-operative evaluation of neurovascular conflict for trigeminal neuralgia using the Dextroscope platform
Serra C., Falini A., Iadanza A., Franzin A., Mortini P., Picozzi P. (Milano/I)
- P 083 3D processing softwares of MRI imaging and their application for targeting and removal of deep brain tumours: a new system
Sherkat S., Gazeri G., Faiola A., Fiume D. (Rome/I)
- P 084 Ein modifizierter "far-lateral" approach zur sicheren operativen Entfernung retroodontoid gelegener duraler Zysten
A modified "far-lateral" approach for safe resection of retroodontoid dural cysts
Lütjens G., Bärlocher C., Krauss J. K. (Hannover, St. Gallen/CH)
- P 085 Ein neuartiger Textilträger zur Rekonstruktion von kraniellen Defekten
A novel textile scaffold for reconstruction of cranial defects
Oertel M. F., Wied R., Ryang Y.-M., Maciejewski O., Riediger D., Gilsbach J. M., Smeets R. (Aachen)
- P 086 Die Verwendung von adulten humanen Schwann-Zellen als zelluläre Komponente in biohybriden Transplantaten zur Rekonstruktion peripherer Nerven
Adult human schwann cells: analysis of in vivo potential as a cellular basis for biohybrid nerve grafts for peripheral nerve reconstruction
Chaturvedi S., Grothe C., Haastert K. (Hannover)

- P 087 Akkustische Hirnstammpotentiale (BAEP) – eine alternative Ableitungsmethode ermöglicht zusätzliche Information
Brainstem evoked potentials (BAEP) – an alternative method of acquisition reveals additional information
Lorenz M., Köppen J. (Hannover)
- P 088 Cerebral abscesses and necrotic cerebral tumors: differential diagnosis by perfusion-weighted magnetic resonance imaging
Iorio G., Muccio C. F., Bartolini A., Cerase A., Esposito G., Catapano G. (Benevento/I, Siena/I)
- P 089 Vergleich von robotergestützter transkranieller Magnetstimulation und funktionellem MRT zur Erstellung funktioneller Karten der Hirnoberfläche
Comparison of functional brain mapping by computer controlled robotized transcranial-magnet-stimulation and functional MRI
Kantelhardt S. R., Fadini T., Kallenberg K., Finke M., Matthäus L., Schweikard A., Rohde V., Giese A. (Göttingen, Lübeck)
- P 090 Vorstellung eines open source Software-modul, zur zweidimensionalen Bildregistrierung und -fusion
Demonstration of an open source software module for two dimensional image registration and fusion
Moschidis E., Hofmann U. G., Brunswig K., Tronnier V. M., Bonsanto M. M. (Lübeck)
- P 091 Nachweis der Ausdehnung von Tumorzellinfiltration in die Pyramidenbahn bei Gliompatienten mit sensomotorischen Defiziten durch Korrelation von FET-PET und Diffusions-Tensor-Bildgebung
Detection of tumor invasion into the pyramidal tract in glioma patients suffering from sensorimotor deficits by correlation of FET-PET and Diffusion Tensor Imaging
Pölkling E. A., Ganslandt O., Nimsky C., Buchfelder M., Kuwert T., Stadlbauer A. (Erlangen)

Poster / Posters – Translationale Neurochirurgie / Translational Neurosurgery
Posterausstellung | Dienstag · Tuesday, 03.06.08, 14:00 – 15:00 Uhr · hrs

P 10 Neurostimulation, Tiefenhirnstimulation, Monitoring
Neurostimulation, Deep Brain Stimulation, Monitoring

- Moderation · Chair: Brogna C. (Rome/I)
Voges J. (Magdeburg)
- P 092 Beeinflusst die Elektrodenmontage die Qualität des intraoperativen Monitoring?
Does electrode montage influence quality of intraoperative monitoring?
Rampp S., Prell J., Rächinger J., Scheller C., Strauss C. (Halle/Saale)
- P 093 Higher-order functions: Brain mapping during tumor surgery in awake patients
Brogna C., Battaglia-Mayer A., Salvati M., Rojas M., D'Elia A., Melone A. G., Iaconelli S., Doricchi F., Gualdi G., Caminiti R., Delfini R. (Rome/I)
- P 094 Deep brain stimulation in cluster headache
Piacentino M., Gazzola L., Zambon G., Volpin L. (Vicenza/I)
- P 095 Tiefe Hirnstimulation bei geriatrischen Patienten
Deep brain stimulation in geriatric patients
Falk D., Pinsker M. O., Herzog J., Mehdorn H. M. (Kiel)
- P 096 Bestimmung der erzielten Elektrodenposition nach tiefer Hirnstimulation mittels frühem postoperativem 3D CT
Early postoperative 3D CT for the detection of the true electrode position after DBS surgery
Coenen V. A., Marks B., Reinacher P., Fromm C., Kronenbürger M., Niggemann P., Gilsbach J. M. (Vancouver/CDN, Aachen)

- P 097 Analysen zur Lokomotion in einem bilateralen 6-Hydroxydopamin Parkinsonmodell in der Ratte: Läsionseffekte und Wirkung der tiefen Hirnstimulation bei freilaufenden Ratten
Locomotor activity in the bilateral 6-hydroxy-dopamine rat model of Parkinson's disease: Assessment of lesion impact and effects of long-term high-frequency stimulation in freely moving animals
Grieb B. M., Moll C. K. E., Engler G., Sharott A., Westphal M., Hamel W., Engel A. K. (Hamburg)
- P 098 Der Einfluss von SCS (spinal cord stimulation) auf die Regulation der Sudomotorik bei CRPS-Patienten: Messung der Sympathikusaktivität über die Identifizierung der Hautfeuchtigkeit
SCS (spinal cord stimulation) and the modulation of the sudomotoric output in CRPS patients: measurement of sympathetic activity by identification of skin hydration
Klase D., Tronnier V. M. (Lübeck)
- P 099 Einfluss der Mikroelektrodenableitung und Teststimulation auf die Position der definitiven Elektrode zur der tiefen Hirnstimulation des Nucleus subthalamicus bei Parkinsonpatienten – könnten wir nicht darauf verzichten?
Influence of microelectrode recording (MER) and test stimulation on definite electrode position in subthalamic nucleus (STN) deep brain stimulation (DBS) for Parkinson's disease (PD) – couldn't we do without it?
Helm J., Winkler D., Schwarz J., Strecker K., Meixensberger J. (Leipzig)

Poster / Posters – Hintere Schädelgrube / Posterior Fossa
Posterausstellung | Dienstag · Tuesday, 03.06.08, 14:00 – 15:00 Uhr · hrs

**P 11 Hintere Schädelgrube
Posterior Fossa**

Moderation · Chair: Gangemi M. (Napoli/I)
Burkert W. (Halle/Saale)

- P 100 Automatisiertes Echtzeit-Monitoring: Die intraoperative Beurteilung der Fazialisfunktion bei Operationen an Vestibularisschwannomen
Automated real-time monitoring: Intraoperative evaluation of facial nerve function during vestibular schwannoma surgery
Prell J., Rampp S., Rachinger J., Scheller C., Strauss C. (Halle/Saale)
- P 101 Analytical evaluation of trans and perimastoid access to brainstem targets: a cadaveric study
Benech C. A., Bernardo A., Stieg P. E. (Modena/I, New York/USA)
- P 102 Anatomische Untersuchung der Cisterna laminae quadrigeminae am Lebenden mittels drei-dimensionalen Magnetresonanzzisternographie
Anatomical study of the quadrigeminal cistern in the living with three-dimensional MR cisternography
Lüdemann W. O., Columbano L., Stieglitz L., Wrede K. H., Samii A., Samii M. (Hannover, Caserta/I)
- P 103 Zugänge zum Colliculus inferior für das auditorische Mittelhirnimplant: eine anatomische Studie
Approaches to the inferior colliculus for auditory midbrain implant: An anatomical study
Herbold C., Coburger J., Vince G. H., Drenckhahn D., Roosen K., Matthias C. (Würzburg)
- P 104 Chiari-0-Malformation revisited
Chiari 0 malformation revisited
Mauer U. M., Kunz U. (Ulm)

- P 105 Kombierter transventrikulärer und suprazerebellär/infratentorieller Zugang zur Schonung der Vermis bei ausgedehnten Mittellinientumoren des Kindesalters
Combined transventricular and supracerebellar infratentorial approach preserving the vermis in huge pediatric posterior fossa midline tumors
Hermann E. J., Tschan C. A., Rittierodt M., Krauss J. K. (Hannover)
- P 106 Foraminale Syringomyelie: ein Grading-System für chirurgische Indikationen
D'Aliberti G., Beretta F., Talamonti G., Collice M. (Milano/I)
- P 107 Hochleistungssport nach operierter Syringobulbie
High-performance sports after operated syringobulbia
Aschoff A., Geletneky K., Rasche D. (Heidelberg, Lübeck)
- P 108 Ausgeprägtes Hirnödem nach Gammaknifebestrahlung eines großen Akustikusneurinoms
Malignant brain edema after radiosurgery of a large vestibular schwannoma – case report
Kliesch S., Schroeder H. W. S. (Greifswald)
- P 109 Morphometrische Analyse und operative Mikroanatomie des lateralen suboccipitalen Zugangs zum Kleinhirnbrückenwinkel
Morphometrical analysis and operative microanatomy of the lateral suboccipital approach to the cerebellopontine angle
Winkler P. A., Piotrowska N., Wenger E., Ardeshiri A., Tonn J.-C. (München, Wien/A)
- P 110 Posterior fossa (intracranial) pressure monitoring experience with 12 patients
Tartara F., Garbossa D., Spena G., Acchiardi I., Versari P. P. (Alessandria/I)
- P 111 Prospektive Evaluation der perioperativen Lebensqualität bei Vestibularisschwannom-Patienten
Prospective evaluation of perioperative quality of life in vestibular schwannoma patients
Gharabaghi A., Brodbeck M., Safavi-Abbasi S., Feigl G. C., Samii M., Tatagiba M. (Tübingen)

Poster / Posters – Freie Themen / Free Topics
Posterausstellung | Dienstag · Tuesday, 03.06.08, 14:00 – 15:00 Uhr · hrs

**P 12 Neurotrauma / Ischämie
Neurotrauma / Ischaemia**

Moderation · Chair: Sirén A.-L. (Würzburg)
Woertgen C. (Regensburg)

- P 112 Intraventrikuläre PEDF-Infusion verursacht Proliferation von neuronalen Stammzellen in der Subventrikularzone nach experimentellem Hirntrauma
Intraventricular infusion of PEDF causes proliferation of neural stem cells in the subventricular zone following experimental brain injury
Bründl E. M., Pina A. L., Störr E.-M., Proescholdt M. A., Brawanski A. T. (Regensburg)
- P 113 Die neuroprotektiven Effekte einer kontinuierlichen Noradrenalininfusion nach Controlled Cortical Impact Injury (CCII) beruhen zumindest zum Teil auf der verstärkten Expression glialer Glutamattransporter und einer erhöhten extrazellulären Glutamataufnahme
Neuroprotective effects of continuous norepinephrine (NE) infusion following Controlled Cortical Impact Injury (CCII) are at least in part mediated by induction of glutamate transporter proteins and increased extracellular glutamate uptake
Schreiber S., Stover J. F., von Deimling A., van Landeghem F. (Berlin, Zürich/CH, Heidelberg)
- P 114 Association of apolipoprotein E polymorphism with neurocognitive and psychosocial outcome after nonaneurysmal nontraumatic subarachnoid hemorrhage. A prospective five-year-long study.
Alfieri A., Schwarz A., Unterhuber V., Pircher M., Campello M., Broger M., Widmer H. R. (Bern/CH, Bozen/I)

- P 115 Endotheliale Verteilung von Faktor VIII als potentieller Indikator für Dauer und Schweregrad von Ischämien in einem Schlaganfallmodell in der Ratte
Histological appearance of endothelial factor VIII correlates with the duration and severity of infarct after ischemic stroke in the rat
Schatlo B., Merrill M., Oldfield E. H., Pluta R. M. (Genève/CH, Bethesda/USA)
- P 116 Vergleich einer neuen opto-chemischen pO₂-Messung an der Kortexoberfläche mit der intraparenchymalen Licox-Sonde
A novel opto-chemical pO₂ measurement on the cortex in comparison with the intraparenchymal Licox-probe
Warnat J., Störr E.-M., Liebsch G., Brawanski A. T., Woertgen C. (Regensburg)
- P 117 Hämodynamische und metabolische Veränderungen aufgrund von Cortical Spreading Depolarization
Hemodynamic and metabolic changes associated with Cortical Spreading Depolarization in humans
Woitzik J., Hecht N., Dreier J. P., Manville C., Diepers M., Sakowitz O. W., Bosche B., Dohmen C., Graf R., The COSBID study group (Berlin, Mannheim, Heidelberg, Köln)
- P 118 In-vivo-Darstellung der synaptischen Strukturplastizität im Neokortex
Long-term in-vivo imaging of structural plasticity in the neocortex
Stetter C., Hirschberg M., Heckmann M., Sigrist S., Sirén A.-L. (Würzburg, Leipzig)

PCM[®]

The Cervical Disc System

DGNC 2008
Stand Nr. 29



Hersteller und Deutschland-Vertrieb durch:

WALDEMAR LINK GmbH & Co. KG, Barkhausenweg 10, D-22339 Hamburg
Telefon +49 (0)40 5 39 95 0 · Fax +49(0)40 5 38 69 29
E-Mail info@linkhh.de · www.linkhh.de



Cervitech Inc.

	Saal Barbarossa	Konf.-R. Neumann/ Tiepolo	Konf.-R. Auvera/ Bossi/Wagner	Salon Echter	Salon Beatrix
7:00					
8:00		MS.05 Anterior and posterior cervical foraminotomy	MS.06 Post-acute neurosurgical rehabilitation		
9:00	MI.01 Posterior Fossa: Acoustic Neurinomas	MI.04 Posterior Fossa: Chiari Malformation / Miscellaneous	MI.06 Posterior Fossa: Miscellaneous	MI.08 Posterior Fossa: Vascular Neurosurgery / Cavernoms	
10:00					General Assembly (for BDNC members only)
11:00		LS.12 Luncheon-Seminar NuVasive	LS.11 Luncheon-Seminar Medtronic		
12:00	MI.02 Posterior Fossa: Monitoring	MI.05 Translational Neuro- surgery: Round-table Discussion	MI.07 Free Topics: Spinal Neurosurgery 2	MI.09 Free Topics: Vascular Neurosurgery / SAH 2	
13:00					
14:00	MI.03 Closing Ceremony and Announcement of the laureates				
15:00				S.07 Offenes GOÄ- Fortbildungsseminar (bis 18:30 Uhr)	

Highlights
Highlights

Pädiatrische Neurochirurgie
Pediatric Neurosurgery

Translationale Neurochirurgie
Translational Neurosurgery

Hintere Schädelgrube
Posterior Fossa

Freie Themen
Free Topics

Administrative Sitzungen
Administrative Meetings

Posterbegehung
Poster discussion

Rahmenprogramm
Social Programme

Sonntag, 1. Juni 2008

Montag, 2. Juni 2008

Dienstag, 3. Juni 2008

Mittwoch, 4. Juni 2008

MS.05 Vordere oder hintere Foraminotomie zur Dekompression zervikaler Nervenwurzeln
Anterior and posterior cervical foraminotomy

Moderation · Chair: Schmieder K. (Bochum)

Teilnahmegebühr: 20 €

Teilnehmerzahl: max. 50

In diesem Morgenseminar sollen zwei alternative operative Therapieverfahren in der Behandlung der zervikalen Radikulopathie an der HWS vorgestellt werden. Die Indikationen, die operative Technik, die Grenzen der Methoden sowie das klinisch-neurologische Ergebnis werden dargestellt. Eine Abgrenzung zu den anderen eingesetzten Verfahren an der HWS ist ebenfalls das Ziel. Darüber hinaus werden beiden Techniken auch gegeneinander gewertet, um in der Zusammenschau deren Stellenwert aufzuzeigen.

MS.05.01 Die anteriore Uncoforaminotomie bei degenerativ bedingter zervikaler Radikulopathie
Schmieder K. (Bochum)

MS.05.02 Die dorsale Foraminotomie bei degenerativ bedingter zervikaler Radikulopathie
Dittmann W. (Aschaffenburg)

MS.06 Neurochirurgische Frührehabilitation nach Eingriffen in der hinteren Schädelgrube
Post-acute neurosurgical rehabilitation after posterior fossa surgery

Moderation · Chair: Rommel T. (Köln)
Steube D. (Bad Neustadt)

Teilnahmegebühr: 20 €

Teilnehmerzahl: max. 50

07:30 MS.06.01 Dysphagie bei Tumoren in der hinteren Schädelgrube
Leinweber B., Steube D. (Bad Neustadt)

07:45 MS.06.02 Atemwegsmanagement nach infratentoriellen Eingriffen
Welschehold S. (Mainz)

08:00 MS.06.03 Kognitive Funktionsstörungen nach Eingriffen in der hinteren Schädelgrube
Dauch W. A., Johannis A. (Hamburg)

The seminars will be held in German.

LS.11 Luncheon-Seminar der Firma Medtronic: Shunt-Technologie heute

LS.11.01 Hydrozephalus – Therapie mit PS Medical
Verheggen R. (Bad Pyrmont)

LS.11.02 Implantationen/Nachsorge – Erfahrungen aus pädiatrischer Sicht
Sarikaya-Seiwert S. (Düsseldorf)

LS.12 Luncheon-Seminar der Firma NuVasive: Erfahrungen und erste Ergebnisse mit einer minimal-invasiven Technik für ventrale Abstützungen der Wirbelsäule durch eine Fusion von direkt lateral – eXtreme Lateral Interbody Fusion (XLIF®)

Dozenten: Heidecke V. (Augsburg)
Rainov N. G. (Augsburg)

This seminar is not relevant for participants from abroad.

S.07 Offenes GOÄ-Fortbildungsseminar

Moderation · Chair: Sandvoss G. (Meppen)

BDNC und DGNC laden ein:

Im Anschluss an die Jahrestagung der Deutschen Gesellschaft für Neurochirurgie in Würzburg wird am Mittwoch, den 04.06.2008, in der Zeit von 14:30 bis 18:30 Uhr ein offenes GOÄ-Fortbildungsseminar zum Thema „Abrechnung der Hirn- und Wirbelsäulenchirurgie“ angeboten.

Eingeladen sind alle interessierten Neurochirurgen, Orthopäden, Unfallchirurgen, Gutachter, Juristen und Mitarbeiter von Abrechnungsgesellschaften.

Programm

Neue Urteile zur GOÄ: Grundlagen zur Abrechnung der Hirn- und Wirbelsäulenchirurgie einschließlich der Endoskopie und minimalinvasiver Verfahren (FD, PRT, IDET, RACZ)

Die korrekte Abrechnung der Spondylodese-Operationen und der Kyphoplastie/Spineoplastie nach GOÄ

Die Abrechnung der Schädel-Hirnoperationen nach GOÄ

Zum Vorwurf des Abrechnungsbetruges nach §§ 263, 263a StGB bei der Privatliquidation Gutachtenabrechnung

Die neue GOÄ der BÄK: Komplexleistungen.

Das Seminar ist für an der Jahrestagung teilnehmende BDNC- und DGNC-Mitglieder kostenfrei. Alle anderen Teilnehmer zahlen 100,00 € Eine Anmeldung für das Seminar ist erforderlich. Fortbildungspunkte sind bei der LÄK beantragt. Teilnahmebescheinigungen und Seminarunterlagen sowie alle Vorträge auf CD werden nach dem Seminar vor Ort ausgehändigt.

Vortragende: Dr. G. Sandvoss, sandvossgerddr@t-online.de
Dr. T. Lübbers, luebbbers@ludmillenstift.de
Dr. H. Fröhlich, nchpraxis@neurochirurgie.com

MI.01

Akustikusneurinome Acoustic Neurinomas

Moderation · Chair: Samii M. (Hannover)
Matthies C. (Würzburg)

- 09:00 MI.01.01 Interdisziplinäre operative Behandlung des Akustikusneurinoms – Bedeutung eines speziellen Monitoring-Teams
Interdisciplinary operative therapy of vestibular schwannoma – Impact of monitoring specialists
Behr R., Soldner F., Schwager K. (Fulda)
- 09:10 MI.01.02 Strategie und Ergebnisse der chirurgischen Behandlung von Vestibularisschwannomen bei NF 2
Strategy and results of vestibular schwannoma surgery in NF 2 patients
Gharabaghi A., Fingerle-Ramina K., Brodbeck M., Feigl G. C., Löwenheim H., Tatagiba M. (Tübingen)
- 09:20 MI.01.03 Die subtotale Resektion großer Vestibularisschwannome ermöglicht ein excellentes funktionelles Outcome vergleichbar zu kleinen Schwannomen
Subtotal resection of large vestibular schwannomas allows excellent functional outcomes comparable to small schwannomas
Goldbrunner R., Armbruster L., Rachinger W., Wowra B., Tonn J.-C. (München)
- 09:30 MI.01.04 Beobachtung bei Vestibularisschwannomen: eine klinische Studie
Observation in vestibular schwannomas: a clinical study
Schweitzer T., Coburger J., Peltz E., Hagen R., Roosen K., Matthies C. (Würzburg)
- 09:40 MI.01.05 Tumorursprung und Hörerhalt bei Vestibularisschwannomen
Tumor origin and hearing preservation in vestibular schwannoma surgery
Strauss C., Rampp S., Rachinger J., Scheller C., Prell J. (Halle/Saale)
- 09:50 MI.01.06 Kombinationsbehandlung von Vestibularisschwannomen: Das therapeutische Profil der Radiochirurgie bei postoperativ rezidierten oder inkomplett resezierten Tumoren
Combined treatment of vestibular schwannoma: the therapeutic profile of radiosurgery in postoperatively recurrent or residual tumours
Wowra B., Muacevic A., Kufeld M., Goldbrunner R., Tonn J.-C. (München)
- 10:00 MI.01.07 Lebensqualität nach AKN-Operation – retrospektive Studie
Health-related quality of life in patients after vestibular schwannoma surgery
Sepehria A., Niehues D. (Münster)
- 10:10 MI.01.08 Retrospektive Analyse von 310 Patienten mit Vestibularisschwannom: Operativer Zugangsweg, Funktionserhalt von Hörvermögen und N.facialis, Komplikationen
Outcome of 310 patients with vestibular schwannomas: retrospective analysis of a single institution: operative approach, outcome with respect to facial nerve- and hearing function, and complications
Schackert G., Reiss G., Sobottka S. B. (Dresden)
- 10:20 MI.01.09 Gedoppelter N. facialis bei Vestibularisschwannomen: Regel oder Ausnahme?
Split facial nerve in vestibular schwannomas: rule or exception?
Strauss C., Rampp S., Rachinger J., Scheller C., Prell J. (Halle/Saale)
- 10:30 MI.01.10 Rezidivrate, Progressionsintervall und Facialisfunktion nach Operation von Vestibularisschwannomen
Recurrence rate, time to progression and facial nerve function in surgery of vestibular schwannomas
Trantakis C., Arlt F., Seifert V., Bootz F., Strauß G., Meixensberger J. (Leipzig, Frankfurt/Main, Bonn)

10:40 MI.01.11 Seltene Liquorfisteln: die Rolle des Sternberg Kanals, des Ductus tympanomeningeus, des N. glossopharyngeus und des Canalis tympanicus
Rare CSF fistulas: The role of Sternberg's canal, tympano-meningeal duct, the glossopharyngeal nerve and the tympanic canal
Behr R., Janka M., Hofmann E., Schwager K. (Fulda)

Vorträge / Oral Presentations – Hintere Schädelgrube / Posterior Fossa
Saal Barbarossa | Mittwoch · Wednesday, 04.06.08, 11:45 – 13:00 Uhr · hrs

MI.02 Monitoring Monitoring

Moderation · Chair: Winkler P. A. (München)
Strauss C. (Halle/Saale)

11:45 MI.02.01 Facialis-MEP bei der Chirurgie am Kleinhirnbrückenwinkel. Technische Aspekte und Ergebnisse.
Facial nerve motor evoked potential for cerebellopontine angle surgery: Technical note and results
Acioly de Sousa M., Liebsch M., Carvalho C., Gharabaghi A., Tatagiba M. (Tübingen)

11:55 MI.02.02 Intraoperative AEP-Veränderungen während des trigeminokardialen Reflexes in der Kleinhirnbrückenwinkel-Chirurgie
Intraoperative changes of brainstem auditory evoked potentials during the trigeminocardiac reflex in cerebellopontine angle surgery
Gharabaghi A., Acioly de Sousa M., Carvalho C., Koerbel A., Löwenheim H., Tatagiba M. (Tübingen)

12:05 MI.02.03 Die Bedeutung der einzelnen Fazialisäste für das intraoperative EMG-Monitoring
The relative value of the three main facial nerve branches for intraoperative EMG monitoring
Rampp S., Prell J., Rachinger J., Scheller C., Strauss C. (Halle/Saale)

12:15 MI.02.04 Monitoring des Nervus facialis mittels motorisch evozierter Potentiale
Monitoring of the facial nerve by motor evoked potentials
Raslan F., Furch C., Schweitzer T., Hagen R., Roosen K., Matthies C. (Würzburg)

12:25 MI.02.05 Intraoperatives Monitoring der motorischen Hirnnerven während der mikrochirurgischen Resektion von Tumoren im Bereich des unteren Hirnstamms und vierten Ventrikels bei Kindern
Intraoperative monitoring of motor cranial nerves during surgery of tumors involving the lower brain stem and the floor of the fourth ventricle in children
Sircar R., Shah M. J., Van Velthoven V. (Freiburg)

12:35 MI.02.06 Integration von funktionellen Biosignalen des Nervus facialis in ein Navigationskonzept der Laterobasis
Integration of functional biosignals of the facial nerve into a navigation concept of the lateral skull base
Trantakis C., Strauß G., Lüth T., Meixensberger J. (Leipzig, München)

12:45 MI.02.07 Verlust der AEP als ein Risiko der endoskopischen Assistenz bei der Operation von Vestibularisschwannomen
Loss of AEP as a risk of endoscopic assistance in vestibular schwannoma surgery
Oertel J., Gaab M. R. (Hannover)

Abschlussveranstaltung · Closing Ceremony
Saal Barbarossa | Mittwoch · Wednesday, 04.06.08, 13:30 – 14:30 Uhr · hrs

MI.03 Abschlussveranstaltung mit Bekanntgabe der Preisträger und Berichten der Stipendiaten
Closing Ceremony and Announcement of the laureates and reports presented by the scholarship holders

Vorträge / Oral Presentations – Hintere Schädelgrube / Posterior Fossa
Raum Neumann/Tiepolo | Mittwoch · Wednesday, 04.06.08, 09:00 – 10:30 Uhr · hrs

MI.04 Chiari Malformation / Divers Chiari Malformation / Miscellaneous

Moderation · Chair: d'Angelo V. A. (San Giovanni Rotondo/I)
Unterberg A. (Heidelberg)

09:00 MI.04.01 Erfahrungen mit 212 Chiari-I/II- und 33 anderen foraminale Malformationen. Kraniozervikale Dekompressionen nach Maß
Experience with 212 Chiari-I/II and 33 other foraminal malformations – An algorithm for tailored craniocervical decompressions
Geletneky K., Orakcioglu B., Haux D., Muhcu S., Wirtz C. R., Aschoff A. (Heidelberg)

09:10 MI.04.02 Extra-arachnoidal cranio-cervical decompression for syringomyelia associated with Chiari I malformation in adults: technique assessment
Benedetto N., Perrini P., Mouchaty H., Di Lorenzo N. (Florence/I)

09:20 MI.04.03 Dynamische MRT-Untersuchungen zur postoperativen Verlaufskontrolle nach Operation bei Chiari-I-Malformation
Dynamic magnetic resonance imaging in the postoperative assessment of patients with Chiari I malformation
Mauer U. M., Müller C., Weselak L., Kunz U. (Ulm)

09:30 MI.04.04 Chiari-I-Malformation: Wann entwickelt sich eine Syringomyelie?
Chiari I malformation: What are the reasons for the presence or absence of syringomyelia?
Mauer U. M., Müller C., Weselak L., Kunz U. (Ulm)

09:40 MI.04.05 22 posttraumatische Syringobulbii unter 250 posttraumatischen Syringomyelien. Ist eine besondere Therapie erforderlich?
22 posttraumatic syringobulbias in a series of 250 posttraumatic syringomyelias. Is a specific therapy necessary?
Aschoff A., Gerner H. J., Unterberg A., Geletneky K. (Heidelberg)

09:50 MI.04.06 Historische Aspekte der Chirurgie des Kleinhirnbrückenwinkels und der petroklivalen Region
Historical evolution of the surgery of the cerebellopontine angle and the petroclival region
Tatagiba M., Galdino A. (Tübingen)

10:00 MI.04.07 Cardiac pacemaker for brain stem tumors
d'Angelo V. A., Gorgoglione L., Ceddia A., Carotenuto V., De Bonis C., Zarrelli M. (San Giovanni Rotondo/I)

10:10 MI.04.08 Hochauflösende Darstellung des Foramen jugulare und seiner Inhalte mittels 3 Tesla Magnetresonanztomographie
High-resolution imaging of the jugular foramen and its content with 3 Tesla magnetic resonance imaging
Linn J., Schwarz F., Moriggl B., Brückmann H., Schmid U. D., Yousry I. (München, Innsbruck/A, Zürich/CH)

The Round table discussion will be held in English.

**MI.05 Round-table Diskussion
Round-table Discussion**

Moderation · Chair: Unterberg A. (Heidelberg)

Referenten: Prof. Dr. Bello L., Mailand
Prof. Dr. Brinker T., Hannover
PD Dr. Goldbrunner R., München
Prof. Dr. Lo'Russo G., Mailand
PD Dr. Pitzen T. R., Gera
Prof. Dr. Tonn J.-C., München
Prof. Dr. Stevanato G., Mestre
Prof. Dr. Valavanis A., Zürich

Parts of the sessions could be held in English, please contact the chairman on site.

**MI.06 Divers
Miscellaneous**

Moderation · Chair: Acerbi G. (Pisa/I)
Böker D.-K. (Gießen)

- 09:00 MI.06.01 Endoscopic retrosigmoid intradural suprameatal approach: anatomical considerations
Acerbi F., Broggi M., Gani S. M., Tschabitscher M. (Milano/I, Wien/A)
- 09:10 MI.06.02 Bedeutung der Kleinhirnerkerne für die Rückbildung zerebellärer Symptome nach Operationen oder Ischämien des Kleinhirnes
Impact of cerebellar nuclei on recovery of cerebellar symptoms after cerebellar surgery or cerebellar ischemia
Schoch B., Regel J. P., Müller O. M., Gizewski E. R., Timmann-Braun D., Stolke D. (Essen)
- 09:20 MI.06.03 Minimalinvasiv navigierter infralabyrinthär präsigmoidal suprabulbärer Zugang zum Foramen jugulare ohne Verlagerung des Nervus facialis
Navigated minimal invasive presigmoidal suprabulbar infralabyrinthine approach to the jugular foramen without rerouting of the facial nerve
Cinibulak Z., Nakamura M., Hermann E. J., Krauss J. K. (Hannover)
- 09:30 MI.06.04 Ein standardisiertes Protokoll zur Prävention klinisch relevanter venöser Luftembolien bei Operationen in der halbsitzenden Lagerung
A standardized protocol for the prevention of clinically relevant venous air embolism during neurosurgical interventions in the semi-sitting position
Jadik S., Wissing H., Friedrich K., Seifert V., Raabe A. (Frankfurt/Main)
- 09:40 MI.06.05 Eine Modifikation der Innervation des freien Muskellappens in der Reanimation der irreparablen N. facialis Lähmung und ihre Effektivität
A modification in the innervation pattern of the free muscle flap used in the reanimation of the irreparably paralyzed face and its efficacy
Krishnan K. G., Schackert G. (Dresden)
- 09:50 MI.06.06 Endoskopisch assistierte Chirurgie in der hinteren Schädelgrube: Ergebnisse mit 132 Fällen
Endoscopic assisted surgery in posterior fossa lesions: results with 132 cases
Oertel J., Gaab M. R. (Hannover)
- 10:00 MI.06.07 Erweiterung operativer Zugänge zum Hirnstamm durch dreidimensionale Rekonstruktion von Hirnnervenkernen
Three-dimensional reconstruction of cranial nerve nuclei for the expansion of safe approaches to the brainstem
Rachinger J., Stoevesandt D., Rampp S., Peschke E., Strauss C. (Halle/Saale)
- 10:10 MI.06.08 Stellenwert der hochauflösenden MRT des Kleinhirnbrückenwinkels in der Diagnostik der Trigeminus-Neuralgie
Value of high-resolution MRI of the parapontine region in the diagnosis of trigeminal neuralgia
Rasche D., Kress B., Klase D., Tronnier V. M. (Lübeck, Frankfurt/Main)

10:30 – 11:00 Uhr · hrs

Kaffeepause Besuch der Industrie- und Posterausstellung
Coffee Break Please visit the industrial exhibition and the posters

Parts of the sessions could be held in English, please contact the chairman on site.

**MI.07 Spinale Neurochirurgie 2
Spinal Neurosurgery 2**

Moderation · Chair: Hellwig D. (Marburg)
Schmieder K. (Bochum)

- 12:15 MI.07.01 Fusionsgeschwindigkeit, Implantatkomplikationen und Korrekturverlust nach ventraler zervikaler Fusion bei dynamischen und rigiden zervikalen Platten: 2-Jahres-Ergebnisse einer Multizentrischen, randomisierten, kontrollierten Studie.
Fusion, loss of correction and implant complications following anterior cervical plating with dynamic or rigid plates: 2-year results of a multi-centric, randomized, controlled study
Pitzen T. R., Drumm J., Chrobok J., Kucera R., Stulik J., Vyskocil T., Ruffing S., Sova L. T., Steudel W. I. (Homburg/Saar, Prague/CZ, Püttlingen, Ulm)
- 12:25 MI.07.02 Kompatibilität, Stabilität, Fusionsrate und -geschwindigkeit einer bioresorbierbaren Platte im Vergleich zur Titanplatte: Eine radiologische und klinische Studie
Compatibility, stability, fusion rate and speed of a bioresorbable plate in comparison with titan plate: radiological and clinical study
Nabhan A., Ishak B., Pitzen T. R., Zimmer A., Pape D., Steudel W. I. (Homburg/Saar)
- 12:35 MI.07.03 Langzeituntersuchung bei 215 Patienten – Klinische Ergebnisse und Degeneration benachbarter Segmente nach zervikaler Fusionsoperation
Clinical outcome and adjacent level degeneration after cervical fusion long-term follow-up study of 215 patients
Pauli S.-U., Jöllenbeck B. A., Skalej M., Firsching R. (Magdeburg)
- 12:45 MI.07.04 Operationsstatistik und klinische Ergebnisse von 100 aufeinanderfolgenden künstlichen zervikalen Bandscheibenersatz
Operational demographics and clinical results of 100 consecutive artificial cervical disc replacements
Poimann H., Thießen K., Fröhlich H., Harth J., Schaefer M. (Würzburg)
- 12:55 MI.07.05 Anteriore zervikale Diskektomie und Titancagefusion – Ergebnisse nach 7 Jahren
Anterior cervical discectomy and titanium cage fusion – 7-year follow-up
Schmieder K., Rohe S. M., Pechlivanis I., Engelhardt M., Harders A. G. (Bochum)
- 13:05 MI.07.06 Posteriore HW1-2 Fusion: Erfahrungen mit HW1 Massa lateralis und HW2 Isthmus Schrauben
Posterior C1-2 fusion: Experience with C1 lateral mass and C2 isthmic screws
Ringel F., Reinke A., Stüer C., Meyer B., Stoffel M. (München)
- 13:15 MI.07.07 Klinische Ergebnisse und interoperative Kennzahlen von 6250 Patienten mit operativer Behandlung einer Höhe und einer Seite bei degenerativer Wirbelsäulenerkrankung
One side one level back surgeries – operative demographics and clinical outcome measures in 6250 patients
Poimann H., Thießen K., Fröhlich H., Popp R., Harth J., Schaefer M. (Würzburg)
- 13:25 MI.07.08 Klinische Ergebnisse bei mikrochirurgischen lumbalen Bandscheibeneingriffen in Abhängigkeit des neurochirurgischen Ausbildungsstands
Complication rate of lumbar disc microsurgery depending on the surgeon's level of training
Pechlivanis I., Engelhardt M., Scholz M., Harders A. G., Schmieder K. (Bochum)
- 13:35 MI.07.09 Kyphoplasty for minimally invasive surgical treatment of traumatic vertebral body fractures with interruption of the posterior somatic wall – 4 years of experience
Pierangeli E., Gigante N. (Taranto/I)

Parts of the sessions could be held in English, please contact the chairman on site.

**MI.08 Vaskuläre Neurochirurgie / Kavernome
Vascular Neurosurgery / Cavernomas**

Moderation · Chair: Pasqualin A. (Verona/I)
Meyer B. (München)

- 09:00 MI.08.01 Mikrochirurgie von Hirnstammkavernomen
Microsurgery of brain stem cavernomas
Tonn J.-C. (München)
- 09:15 MI.08.02 Der transzerebellomedulläre Zugang für die Behandlung von Hirnstammkavernomen
Transcerebellomedullary fissure approach for the treatment of brainstem cavernomas
Benes L., Mikami T., Sure U., Kappus C., Dukatz T., Miller D., Bertalanffy H. (Marburg, Sapporo/J, Zürich/CH)
- 09:25 MI.08.03 Kavernöse Malformationen der hinteren Schädelgrube: Eine Serie von 35 operierten Patienten
Posterior fossa cavernous malformations: A surgical series of 35 patients
Sandalcioglu I. E., El-Hamalawi B., Dammann P., Asgari S., Stolke D. (Essen)
- 09:35 MI.08.04 Klassifizierung der neurovaskulären Kompression in Spasmus hemifazialis durch 3D Visualisierung
Classification of neurovascular compression in hemifacial spasm by 3D visualization
Naraghi R., Tanrikulu L., Dörfler A., Bischoff B., Buchfelder M., Hastreiter P. (Erlangen)
- 09:45 MI.08.05 Microvascular Decompression in Hemifacial Spasm: clinical outcome in a series of 210 cases
Badaloni F., Fioravanti A., Bertuccio A., Lefosse M., Nicola M., Calbucci F. (Bologna/I)
- 09:55 MI.08.06 MVD and trigeminal neuralgia. What to do when the site of the neurovascular compression is missed.
Delitala A., Brunori A., Menniti A. (Rome/I)
- 10:05 MI.08.07 Morbidität der mikrovaskulären Dekompression bei Trigeminusneuralgie
Morbidity of microvascular decompression in patients with trigeminal neuralgia
Kränzlein H., Borowka R., Westphal M., Regelsberger J. (Hamburg)
- 10:15 MI.08.08 Role of surgery for posterior circulation aneurysms
Piparo M., D'Aliberti G., Talamonti G., Valvassori L., Boccardi E., Collice M. (Milano/I)
- 10:25 MI.08.09 Distal postero-inferior cerebellar artery aneurysms: our experience
Corriero V. O., De Rose F., Quaglietta P., Cassitto D., Perino F. A., Corriero G. (Cosenza/I)
- 10:35 MI.08.10 Microsurgical treatment of cerebellar arteriovenous malformations
Pasqualin A., Barone G., Manfrini M., Zampieri P. G. (Verona/I)
- 10:45 MI.08.11 Die zerebelläre AVM-Lokalisation als besondere Subgruppe
Cerebellar location as a hazardous subgroup of arteriovenous malformations
Regelsberger J., Schmidt N. O., Grzyska U., Martens T., Zeumer H., Westphal M. (Hamburg)
- 10:55 MI.08.12 Besondere Ergebnisse der mikrovaskulären Dekompression bei der Glossopharyngeusneuralgie
Favorable results of microvascular decompression in glossopharyngeal neuralgia
Tanrikulu L., Hastreiter P., Richter G., Dörfler A., Buchfelder M., Naraghi R. (Erlangen)

- MI.09 Vaskuläre Neurochirurgie / SAB 2**
Vascular Neurosurgery / SAH 2
- Moderation · Chair: Collice M. (Milano/I)
 Rohde V. (Göttingen)
- 12:00 MI.09.01 Architektonische Organisation des basalen Subarachnoidalraumes und Interaktion mit zerebralen Aneurysmen
 Architectural organization of the basal subarachnoid space and interaction with cerebral aneurysms
Valavanis A. (Zürich/CH)
- 12:20 MI.09.02 Lebensqualität nach interdisziplinärer Behandlung nichtrupturierter intrakranieller Aneurysmen, wenn die endovaskuläre Therapie die Therapie erster Wahl ist – Eine retrospektive Analyse eines Zentrums.
 Quality of life after treatment of unruptured intracranial aneurysms when endovascular therapy is the preferred therapy – A retrospective single-center analysis
Ortler M., Matt M., Chemelli A., Waldenberger P., Schmutzhard E., Twerdy K. (Innsbruck/A)
- 12:30 MI.09.03 Nachbehandlung von gecoilten Aneurysmen – eine Risikoabschätzung
 Retreatment of previously coiled aneurysms – risk assessment
Pedro M. T., Kretschmer T., Heinen C. P. G., Schmidt T., Richter H.-P., Antoniadis G., König R. W. (Günzburg)
- 12:40 MI.09.04 Perfusions-CT im Management von SAB-Patienten
 Value of perfusion-CT in the management of SAH-patients
Westermaier T., Stetter C., Pham M., Roosen K. (Würzburg)
- 12:50 MI.09.05 Zerebrale kortikale Nekrosen treten unabhängig von Vasospasmen auf – Ist das Primatenmodell der Subarachnoidalblutung das erste experimentelle Modell verzögerter ischämischer Defizite?
 Cortical necrosis occurs independently of vasospasm in a primate model of subarachnoid hemorrhage – the first animal model of delayed ischemic deficits?
Schatlo B., Vortmeyer A. O., Gläsker S., Oldfield E. H., Pluta R. M., Dreier J. P. (Genève/CH, Bethesda/USA, Freiburg, Berlin)
- 13:00 MI.09.06 Veränderungen des zerebralen Blutflusses und Volumens innerhalb von Gefäßterritorien in Korrelation mit dem angiographischen Vasospasmus
 Alteration of the cerebral blood flow and volume of cerebrovascular territories in correlation with the angiographic vasospasm
Vatter H., Beck J., Blasel S., Dettmann E., Raabe A., Seifert V., Weidauer S. (Frankfurt/Main)
- 13:10 MI.09.07 Rezidive von kraniellen arteriovenösen Malformationen
 Recurrent cerebral arteriovenous malformations: Incidence and characteristics
Westphal M., Regelsberger J., Martens T., Grzyska U., Zeumer H. (Hamburg)

Administrative Sitzung / Administrative Meeting of the BDNC

Salon Beatrix | Mittwoch · Wednesday, 04.06.08, 10:00 – 12:00 Uhr · hrs

Mitgliederversammlung des BDNC

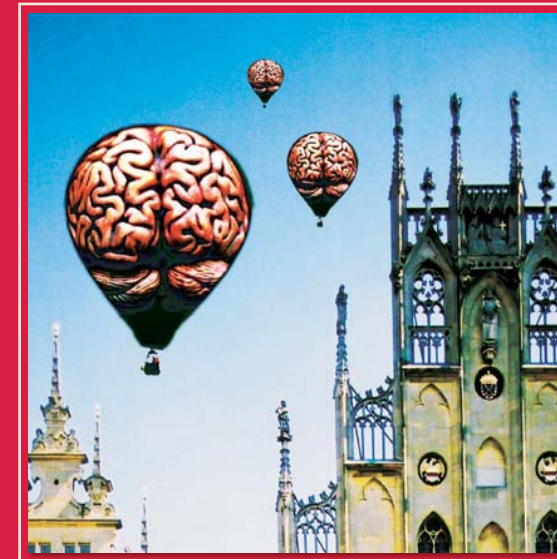
General Assembly (for BDNC members only)

Einlass: ab 09:45 Uhr



60. Jahrestagung der Deutschen Gesellschaft für Neurochirurgie
Joint Meeting mit den Benelux-Ländern und Bulgarien

60th Annual Meeting of the German Society of Neurosurgery
Joint Meeting with the Benelux and Bulgaria



24.–27. Mai 2009
 Münster
 Deutschland

May 24th–27th, 2009
 Münster
 Germany

Themen
Topics

Subarachnoidalblutung
 Subarachnoid
 hemorrhage

Neuromodulation
 Neuromodulation

Neurochirurgische
 Intensivmedizin
 Neurosurgical
 intensive care

Niedriggradige Gliome
 Low-grade gliomas

Freie Themen
 Free topics

Tagungsort
Venue

Münsterlandhalle

Organisation
Organization

Porstmann Kongresse
 GmbH (PCO)
 Alte Jakobstr. 77
 10179 Berlin, Germany
 T +49 30 284499-0
 F +49 30 284499-11

Tagungspräsident
Congress President

Prof. Dr. H. Wassmann
 Direktor der Klinik und
 Poliklinik für Neurochirurgie
 Universitätsklinikum
 Albert-Schweitzer-Str. 33
 48129 Münster, Germany
 T +49 251 83474 71
 F +49 251 83456 46

Sonntag, 1. Juni 2008 · Sunday, 1 June 2008

18:30 Uhr · hrs



Eröffnungsveranstaltung mit anschließendem Come Together in der Würzburger Residenz
Opening Ceremony followed by a Come Together at the Würzburg Residence

Die Würzburger Residenz wurde zwischen 1720 und 1744 im Auftrag von Fürstbischof Johann Philipp Franz von Schönborn nach Plänen von Balthasar Neumann errichtet.

Sie gilt als der schönste Schlossbau des süddeutschen Barock und

zählt heute zum Weltkulturerbe der UNESCO. Unbedingt sehenswert ist das imposante Treppenhaus, dessen stützenfrei überwölbte Fläche von Giovanni Battista Tiepolo mit einem der größten Deckenfresken (600 qm) verziert wurde.

Über den Weißen Saal, welcher von Antonio Bossi mit kunstvollen Stuckaturen versehen wurde, gelangt man in den ebenfalls mit Tiepolo's Fresken verzierten Kaisersaal.

The Würzburg Residence was designed by Balthasar Neumann. It was commissioned by the prince bishop of Würzburg Johann Philipp Franz von Schönborn, in 1720 and was completed in 1744.

The Residence is considered to be the most beautiful palace construction of the South German Baroque and belongs to the world cultural heritage of the UNESCO.

Do not miss the breathtaking staircase with its famous unsupported vault on which the Venetian artist Giovanni Battista Tiepolo painted one of the biggest ceiling frescoes (600 square meters). Passing by the White Room, which was provided with artful stucco by Antonio Bossi, you come into the also by Tiepolo painted Imperial Hall.

Eintritt: in Teilnahmegebühr enthalten – Anmeldung erbeten

Bustransfer

Hinfahrt: 18:00 Uhr ab Hotel Maritim (vor dem Hoteleingang, Pleichertorstr. 5)

Rückfahrt: 22:00 Uhr zu den Hotels Maritim und Mercure

Entrance: included in the registration fee – Please register for this event

Bus transfer

Departure: 18:00 hrs from Maritim Hotel (main entrance, Pleichertorstr. 5)

Return: 22:00 hrs to the hotels Maritim and Mercure

Montag, 2. Juni 2008 · Monday, 2 June 2008

17:00 – 18:00 Uhr · hrs

Eröffnung der Kunstausstellung mit den Künstlern auf der Galerie

Frankonia-Saal des Congress Centrums Würzburg

Opening of the art exhibition with the artists on the gallery Franconia

Hall of the Congress Center Würzburg

Montag, 2. Juni 2008 · Monday, 2 June 2008

19:30 Uhr · hrs



„Leichtes Franken“ – Küchenparty beim Reiser im Weingut Knoll
“Charming Franconia” – a cooking party with Bernhard Reiser at the Winery Knoll

Genießen Sie einen lauen Sommerabend, vorzügliches Essen bei gutem Wein vom Knoll und natürlich den Blick auf Würzburg, den Main, den Hafen und die Festung Marienberg. Küchenchef Bernhard Reiser zaubert in seiner Genussmanufaktur köstliche fränkische

Küche. Das Weingut Ludwig Knoll produziert seit fast 300 Jahren hervorragende Weine auf dem größten Lagenweinberg Europas.

Enjoy a warm summer evening, excellent food and tasty wine, and of course, a wonderful view of Würzburg, the river Main, the port and the Marienberg Fortress. Chef Bernhard Reiser and his “Genussmanufaktur” aim to delight you with delicious Franconian cuisine. It will also be possible to taste some of the Ludwig Knoll wines which they produce on Europe's largest single site vineyard.

Eintritt: 30 € p. P.

(incl. Essen, Getränke und Unterhaltung)

Bustransfer

Hinfahrt: 19:00 Uhr ab Hotel Maritim (vor dem Hoteleingang, Pleichertorstr. 5)

Rückfahrt: 23:00 Uhr zu den Hotels Maritim und Mercure

Tickets: 30 € p. p.

(incl. food, beverages and entertainment)

Bus transfer

Departure: 19:00 hrs from Maritim Hotel (main entrance, Pleichertorstr. 5)

Return: 23:00 hrs to the hotels Maritim and Mercure

Dienstag, 3. Juni 2008 · Tuesday, 3 June 2008

20:00 – 23:00 Uhr · hrs



Festabend im Staatlichen Hofkeller der Würzburger Residenz
Festive Evening in the 'Staatliche Hofkeller' of the Würzburg Residence

Der Keller unter der Residenz
The cellar under the Residence

Der Staatliche Hofkeller wurde ebenfalls von Balthasar Neumann erbaut und gehört heute zu den schönsten Weinkellern der Welt. Hier werden

Weine aus sämtlichen fränkischen Anbaugebieten ausgebaut. Die Institution des „Fürstbischöflichen Hofkellers“ wird als lebendiges Weinkulturdenkmal mit kellerwirtschaftlicher Nutzung fortgeführt.

Unter dem Nord- und Südflügel der Residenz befinden sich die stimmungsvoll beleuchteten Gewölbe des Kellers, mit einer Fläche von 4557 Quadratmetern, einer Länge von 891 Metern und einer Gewölbehöhe von bis zu 6 Metern, die Mauern sind bis zu fünf Meter dick.

Während der Bombardierung Würzburgs wurde ein kleiner Teil der Kellerdecke zerstört.

Im Keller unter dem Südflügel der Residenz befinden sich Stahltanks, welche der Gärung des Traubensaftes dienen. Der Keller unter dem Nordflügel beherbergt die Holzfässer, welche ca. 700 000 Liter fassen können. Bei Weinproben wird der Keller mit einer Vielzahl von Kerzen erleuchtet; ein Brauch aus alten Zeiten, um auf diese Weise den Sauerstoffgehalt der Kellerluft zu testen.

The 'Staatliche Hofkeller' (state owned court cellar) was also designed by Balthasar Neumann and belongs to the most beautiful wine cellars of the world. Wines from all Franconian cultivable areas are improved here. The institution of the Prince Bishop Court Cellar continues as a living memorial to winegrowing in being used as a commercial cellar.

Below the Northern and Southern wing of the Residence you will find the corridors and vaults which are idyllically lighted with candles. The cellar has an area of 4557 square metres, one stretches into a length of 891 metres and a vault height of up to 6 metres, the walls are up to 5 metres thick.

During the bombing of Würzburg a small part of the basement ceiling was destroyed.

The cellar below the Southern wing of the Residence houses the steel tanks which help the fermentation of the grape juice. The cellar below the northern wing houses the wooden barrels which are able to hold about 700 000 litres. Winetastings for bigger groups also take place here. In this case the cellar is lit up with a multitude of candles; this is a custom from the old days to test the oxygen content of the cellar air.

Eintritt:

80 € für Fachärzte (Begleitpersonen ebenso)

50 € für Assistenten und MTA (Begleitpersonen ebenso)*

(incl. 3-Gänge-Menü, korrespondierende Weine)

Bustransfer

Hinfahrt: 19:30 Uhr ab Hotel Maritim (vor dem Hoteleingang, Pleichertorstr. 5)

Rückfahrt: 22:30 bis 23:30 Uhr zu den Hotels Maritim und Mercure

**gegen Nachweis*

Entrance:

80 € for Neurosurgeons (accompanying persons as well)

50 € for Residents or Technical Assistants (accompanying persons as well)*

(incl. 3 course menu, corresponding wines)

Bus transfer

Departure: 19:30 hrs from Maritim Hotel (main entrance, Pleichertorstr. 5)

Return: 22:30 -23:30 hrs to the hotels Maritim and Mercure

**with valid proof*

Hinweis: Festes Schuhwerk und wärmere Kleidung werden empfohlen.

Please note that sturdy shoes and warm clothing are recommendable.

Samstag, 31. Mai 2008 · Saturday, 31 May 2008

14:30 – 17:00 Uhr · hrs

Stadtrundgang Würzburger Kapellen

Walking tour Würzburg Chapels

Als Stadt der früheren Fürstbischöfe ist Würzburg ein Ort, der schon immer vom geistlichen Leben geprägt wurde. Zahlreiche Kapellen verraten dies bis heute. Bei einem kleinen Rundgang wollen wir einige dieser versteckten kleinen Gotteshäuser, die selbst viele Einheimische nicht kennen, aufsuchen. Dabei werden wir bedeutende Kunstwerke der Gotik, der in Franken so seltenen Renaissance und des großartigen Barock kennen lernen, die oft verborgen hinter Klostermauern liegen und gewöhnlich nicht öffentlich zugänglich sind.

As town of the former "prince-bishops", Würzburg is a place that always has been determined by spiritual life. Still today numerous chapels are indicating this fact. During a little stroll in the old city we shall visit some of these hidden little places of worship – very often even unknown to the local people. The tour will show us important objects of the Gothic period, some of the rare examples of Renaissance art in Franconia and a highlight of splendid Baroque times – most of them are concealed by monastery walls and normally not accessible to the public.

Mindestteilnehmerzahl: 10

Preis pro Person: 35 € (incl. Guide)

Treffpunkt: Lobby des Hotel Maritim, bequemes Schuhwerk wird empfohlen

Minimum Number of Participants: 10

Price per Person: 35 € (incl. guide)

Meeting point: Lobby of the Maritim Hotel, walking shoes are recommendable

Sonntag, 1. Juni 2008 · Sunday, 1 June 2008

14:00 – 16:00 Uhr · hrs

Moderne und Tradition im Museum „Kulturspeicher“

Modern and traditional art at "Kulturspeicher" Museum

(i.e., "The Cultural Granary"-Museum)

Das für seine neue Nutzung alter Architektur preisgekrönte Museum „Kulturspeicher“ zeigt eine interessante Mischung von Gemälden und Plastiken des 19. und 20. Jahrhunderts. Besonders bedeutend ist die große „Sammlung Peter C. Ruppert“, die „Konkrete Kunst“ in Europa nach 1945 präsentiert.

The "Museum Kulturspeicher" has been awarded prizes for its modern use of historical architecture and presents an interesting mixture of paintings and sculptures of the 19th and 20th centuries, amongst those the large and widely renowned "Collection Peter C. Ruppert" that shows Minimal Art in Europe since 1945.

Mindestteilnehmerzahl: 20

Preis pro Person: 25 € (incl. Guide)

Treffpunkt: Lobby des Hotel Maritim

Minimum Number of Participants: 20

Price per Person: 25 € (incl. guide)

Meeting point: Lobby of the Maritim Hotel

Montag, 2. Juni 2008 · Monday, 2 June 2008

9:30 – 16:00 Uhr · hrs

Der Architekt Balthasar Neumann**The architect Balthasar Neumann**

Balthasar Neumann (1687-1753) war einer der bedeutendsten deutschen Architekten des 18. Jahrhunderts und lebte in Würzburg. Die Exkursion auf seinen Spuren zeigt neben dem berühmten Treppenhaus und der glanzvollen Hofkirche der Würzburger Residenz auch das Landschloss der Fürstbischöfe in Werneck und die bemerkenswerte Dorfkirche in Gaibach. Ein besonderer Höhepunkt wird die Mittagspause auf Schloss Zeilitzheim sein, wo uns die Hausherrin, Baronin von Halem, in ihrem Haus begrüßen und in ihrem mit Fresken geschmückten Festsaal mit köstlichem fränkischen Spargel bewirten wird.

Balthasar Neumann (1687-1753) was one of the most important German architects of the 18th century and lived in Würzburg. The excursion will follow his traces showing the famous staircase and splendid court church in Würzburg Residenz as well as the prince-episcopal summer palace Werneck and the remarkable parish church of the village called Gaibach. A special highlight will be the lunch break at Zeilitzheim castle, where Baroness von Halem will be our host and will dine and wine us with local franconian asparagus in her hall for feasts decorated with frescoes.

*Mindestteilnehmerzahl: 20**Spezialpreis pro Person: 75 €**(incl. Guide, Bustransfer, Eintritt Residenz, Eintritt Schloss, 3-Gänge-Menü + Getränke)**Treffpunkt: Lobby des Hotel Maritim**Minimum Number of Participants: 20**Special price per Person: 75 €**(incl. guide, bus transfer, entrance fees Residence and Zeilitzheim Castle, 3 course menu and drinks)**Meeting point: Lobby of the Maritim Hotel***Dienstag, 3. Juni 2008 · Tuesday, 3 June 2008**

9:30 – 16:00 Uhr · hrs

Der Bildhauer Tilman Riemenschneider**The sculptor Tilman Riemenschneider**

Tilman Riemenschneider (ca. 1460-1531) war einer der bedeutendsten deutschen Bildhauer der Spätgotik und lebte in Würzburg. Die Exkursion auf seinen Spuren führt uns zu seinen beiden einzigen vollkommen erhaltenen Altären. Zunächst besuchen wir die malerische Stadt Rothenburg ob der Tauber, wo wir nach einem kurzen Rundgang seinen Heilig-Blut-Altar in der St. Jakobskirche besichtigen. Nach einer Mittagspause in einem typischen Gasthaus (Selbstzahler) fahren wir nach Creglingen. In der dortigen Herrgottskirche steht sein unvergleichlicher Marienaltar, ein Höhepunkt deutscher Skulptur des frühen 16. Jahrhunderts.

Tilman Riemenschneider (ca. 1460-1531) was one of the most famous German sculptors of the late Gothic period and lived in Würzburg. The excursion will follow his traces showing both his two only completely preserved altar pieces. At first we shall visit the picturesque former Imperial Town of Rothenburg ob der Tauber, where we are going to see his Altar of the "Holy Blood" in St. James' Church. After a lunch break in a typical restaurant (meal not included in the fee) a short coach ride will bring us to Creglingen. Riemenschneiders incomparable Altar of the Assumption, a climax of German sculpture of the early 16th century, is erected in the Chapel of Our Lord.

*Mindestteilnehmerzahl: 20**Preis pro Person: 65 € (incl. Guide, Transfer und Eintrittskarten)**Treffpunkt: Lobby des Hotel Maritim**Minimum Number of Participants: 20**Price per Person: 65 € (incl. guide, transfer and entrance fees)**Meeting point: Lobby of the Maritim Hotel***Tagungsort · Venue**

Congress Centrum Würzburg (CCW) / Maritim Hotel Würzburg
Am Congress Centrum / Pleichertorstraße 5
97070 Würzburg

Tagungsbüro · Congress Office

Samstag,	31. Mai 2008 16:00 – 18:00 Uhr
Saturday,	31 May 2008 16:00 – 18:00 hrs
Sonntag,	1. Juni 2008 09:00 – 18:00 Uhr
Sunday,	1 June 2008 09:00 – 18:00 hrs
Montag,	2. Juni 2008 07:00 – 18:30 Uhr
Monday,	2 June 2008 07:00 – 18:30 hrs
Dienstag,	3. Juni 2008 07:00 – 18:30 Uhr
Tuesday,	3 June 2008 07:00 – 18:30 hrs
Mittwoch,	4. Juni 2008 07:00 – 14:00 Uhr
Wednesday,	4 June 2008 07:00 – 14:00 hrs

Telefon und Telefax vor Ort · Phone and Fax on site

31. Mai – 4. Juni 2008 · 31 May – 4 June 2008

T: +49 931 18752

F: +49 931 3053 872

Organisation · Organization

Porstmann Kongresse GmbH (PCO)

Alte Jakobstr. 77, 10179 Berlin

T: +49 30 284499-0

F: +49 30 284499-11

dgnc2008@porstmann-kongresse.de

www.porstmann-kongresse.de

Internet

www.dgnc.de/2008

Kongresssprache · Congress Language

Kongresssprache: Deutsch und Englisch. Keine Simultanübersetzung.

Congress language: German and English. No simultaneous translation.

Zertifizierung · Certification

Die 59. Jahrestagung wurde von der Bayerischen Landesärztekammer als Fortbildungsveranstaltung anerkannt und mit insgesamt 30 Punkten bewertet (Sonntag: 6 Punkte, Montag bis Mittwoch je 8 Punkte pro Tag).

Die Zertifizierungsbescheinigung erhalten Sie am Tagungsbüro vor Ort während der angegebenen Öffnungszeiten. Zur Meldung der Fortbildungspunkte beim zentralen Informationsverteiler (EIV) der Bundesärztekammer bringen Sie bitte für jeden Tag die von Ihrer zuständigen Ärztekammer ausgehändigten Barcode-Etiketten mit Ihrer persönlichen elektronischen Fortbildungsnummer (EFN) mit und kleben diese in die vor Ort bereitliegenden Teilnehmerlisten ein. Bitte beachten Sie, dass jeder Tag separat mit einem Barcode versehen werden muss. Im Anschluss an die Tagung übermittelt das Organisationsbüro alle vorliegenden EFN elektronisch an den EIV. Die entsprechenden Fortbildungspunkte werden Ihrem Punktekonto automatisch gutgeschrieben und können bei der für Sie zuständigen Ärztekammer abgefragt werden.

Allgemeine Informationen General Information

The 59th Annual Meeting is certified by the Medical Chamber of Bavaria (Bayerischen Landesärztekammer) as an advanced training. Certification of attendance will be available from the on site congress office during normal opening hours.

Teilnahmegebühren · Registration fees

	Gesamte Tagung Entire Meeting	Tageskarte Day Ticket
Mitglieder der DGNC Members of the DGNC	270 €	100 €
Nichtmitglieder, Fachärzte Non-members of the DGNC, Neurosurgeons	310 €	120 €
Mitglieder, Assistenzärzte* Members, Residents*	90 €	30 €
Nichtmitglieder, Assistenzärzte* Non-members, Residents*	120 €	50 €
Studenten* Students*	30 €	15 €
Begleitpersonen** Accompanying Persons**	50 €	30 €
Morgenseminar Morning Seminars	20 €	

Offenes GOÄ-Fortbildungsseminar

Tagungsteilnehmer und Mitglieder DGNC oder BDNC:	incl.
Tagungsteilnehmer, Nichtmitglieder DGNC oder BDNC:	100 €
Teilnahme NUR am GOÄ-Seminar (ohne Tagung): This special seminar is not relevant for participants from abroad.	100 €

Offizielles Rahmenprogramm · Official Social Programme

Kongresseröffnung Opening Ceremony	incl.
Come Together in der Würzburger Residenz Come Together at the Würzburg Residence	incl.
Abendveranstaltung »Leichtes Franken« im Weingut Knoll Evening Event "Charming Franconia" at the Winery Knoll	30 €

Festabend im Staatlichen Hofkeller der Würzburger Residenz Festive Evening at the Wine Cellar of the Würzburg Residence

Fachärzte (Begleitpersonen ebenso) Neurosurgeons (accompanying persons as well)	80 €
Assistenten, MTA* (Begleitpersonen ebenso) Residents, Technical Assistants (accompanying persons as well)	50 €

* Nur bei Vorlage eines entsprechend gültigen Nachweises. Als Nachweis gilt: eine formlose Bescheinigung der Klinik bzw. aktuelle Studienbescheinigung. Eine Nachreichung nach der Tagung wird nicht anerkannt.

** incl. Namensschild, Besuch der Industrierausstellung, Kongresseröffnung und Come Together

* Please present a valid certificate. Subsequent submissions will not be accepted.

** Includes name badge, entrance to the industrial exhibition, Opening Ceremony and Come Together

Allgemeine Informationen General Information

Stornierung der Teilnahme · Cancellation of Registration

Stornierungen werden ausschließlich in schriftlicher Form akzeptiert. Eine Rückerstattung der Teilnahmegebühren sowie der Kosten für das Rahmenprogramm ist leider nicht möglich.

Cancellation of registration will only be accepted in writing. Registration fees and tickets for the social programme cannot be refunded.

Namensschilder · Name Badges

Alle Teilnehmer, die ihre Teilnahmegebühr entrichtet haben, erhalten im Tagungsbüro ein Namensschild als Eintrittsausweis. Bitte tragen Sie das Namensschild während der gesamten Tagung.

Bei Verlust Ihres Namensschildes wird für die Neuausstellung eine Gebühr in Höhe von 15 € erhoben.

All participants will receive a name badge as entry ticket at the registration desk. Please wear this badge to get free access to all scientific sessions and coffee breaks.

In the case of loss of your name tag we will charge a processing fee of 15 € for a duplicate name tag.

Hotelreservierung · Hotel reservation

In den folgenden Hotels wurden Zimmerkontingente zu den nachfolgend genannten Preisen für den Kongress gebucht.

A number of hotel rooms in different price categories have been reserved for the congress.

Hotel	Lage · Location	EZ · Single	DZ · Double	Frühstück · Breakfast
Maritim Hotel ****	Pleichertorstraße 5	130 €	166 €	inkl.
Mercure Hotel ****	Dreikronenstraße 27	110 €	135 €	inkl.
Würzburger Hof ***	Barbarossaplatz 2	100 €	150 €	inkl.
Greifensteiner Hof ****	Dettelbachergasse 2	98 €	189 €	inkl.
Hotel Residence ***	Juliuspromenade 1	70 €	90 €	inkl.
Hotel Strauss ***	Juliuspromenade 5	68 €	keine	inkl.

Haftung

Der Veranstalter der Tagung übernimmt keine Haftung für Personenschäden oder Verluste oder Schäden an Eigentumsgegenständen von Tagungsteilnehmern, die während der Tagung oder durch die Tagung eintreten.

The organizers of the congress are not liable for any damages or losses incurred to persons, or property of congress participants, during the congress or through the congress.

Anreise zum Tagungsort How to get to Congress

Optimal erreichbar – mitten im Stadtkern – in Laufweite zu Bahnhof, Altstadt und Festung Marienberg liegt das Congress Centrum Würzburg (CCW)
The Congress Centrum Würzburg (CCW) is located in the heart of the city centre, in walking distance from the central station, city centre and the Marienberg Fortress.

Anschrift · Address

Congress Centrum Würzburg (CCW) / Maritim Hotel Würzburg
Am Congress Centrum / Pleichertorstr. 5
97070 Würzburg

Parkmöglichkeiten · Parking facilities

Eine öffentliche Tiefgarage befindet sich direkt am Congress Centrum Würzburg (CCW). Preis pro Stellplatz/Tag: 8 € bzw. 1 € pro Stunde.
A public underground car park is situated next to the Congress Centrum Würzburg (CCW). Parking fee: 8 € per day or 1 € per hour.



Mit der Bahn · By Train

Mit der Bahn ab 99 € zur 59. Jahrestagung der DGNC nach Würzburg



Schnell, bequem und günstig bringt Sie die Deutsche Bahn AG zum Tagungsort. Reisen Sie mit der Bahn in der 1. oder 2. Klasse von einem beliebigen DB-Bahnhof in Deutschland zu einmaligen Sonderpreisen.

Der Ticketpreis* für die Hin- und Rückfahrt (bundesweit, unabhängig von welchem Bahnhof Sie reisen) nach Würzburg beträgt:
2. Klasse 99,00 € 1. Klasse 159,00 €

Mit dem speziellen Angebot können alle Züge der DB genutzt werden, auch der ICE. Die Tickets gelten zwischen dem 30. Mai und dem 06. Juni 2008.

Buchbar ist das Angebot ab sofort unter der Hotline 01805 - 31 11 53** mit dem Stichwort: DGNC

* Umtausch und Erstattung vor dem 1. Geltungstag 15 €, ab dem 1. Geltungstag ausgeschlossen.
** Telefonkosten aus dem Netz der Deutschen Telekom AG betragen 14ct/Min.
Die Hotline ist Montag bis Samstag von 8.00 – 21.00 Uhr erreichbar.

This special offer from the Deutsche Bahn is not interesting for participants from abroad. However, if you are interested, please send an email to dgnc2008@porstmann-kongresse.de

Vom Hauptbahnhof aus erreichen Sie das Congress Centrum Würzburg (CCW) mit der Straßenbahnlinie 2 (Richtung Zellerau) in ca. 3 Minuten, zu Fuß in ca. 15 Minuten oder mit dem Taxi.
From the central station of Würzburg please take the tram route 2 (towards Zellerau) directly to the Congress Centrum Würzburg (CCW). Taxis are also available at the main station of Würzburg. Walking distance approx. 15 minutes.

Mit dem Flugzeug · By Plane

Vom Flughafen Frankfurt/Main erreichen Sie den Hauptbahnhof Würzburg mit dem ICE in ca. 90 Minuten. Vom Flughafen Nürnberg benötigen Sie mit der U-Bahnlinie 2 bis Hauptbahnhof Nürnberg und dann mit dem ICE bis Hauptbahnhof Würzburg ca. 80 Minuten. Vom Hauptbahnhof aus erreichen Sie das Congress Centrum Würzburg (CCW) mit der Straßenbahnlinie 2 (Richtung Zellerau) in ca. 3 Minuten, zu Fuß in ca. 15 Minuten oder mit dem Taxi.

From Frankfurt/Main Airport please take the ICE-train to Würzburg central station (Hauptbahnhof) It will take approx. 90 minutes. From Nürnberg Airport please take the underground U2 to Nürnberg central station and afterwards the ICE-train to Würzburg central station (approx. 80 minutes). From there please take the tram route 2 (towards Zellerau) directly to the Congress Centrum Würzburg (CCW). Taxis are also available at the main station of Würzburg. Walking distance approx. 15 minutes.

Mit dem Auto · By Car

Bei der Anreise mit dem PKW erreichen Sie das Congress Centrum Würzburg (CCW) aus Norden kommend über die Autobahn A7, Abfahrt Würzburg/Estenfeld und dann weiter auf der Bundesstraße B19 Richtung Würzburg. Aus Richtung Süden und Westen kommend fahren Sie auf der Autobahn A3 bis Ausfahrt Würzburg-Heidingsfeld und dann weiter auf der Bundesstraße B19 Richtung Würzburg.

Die Adresse für das Navigationssystem lautet: Pleichertorstraße 5, 97070 Würzburg.

Eine öffentliche Tiefgarage befindet sich direkt am Congress Centrum Würzburg (CCW). Preis pro Stellplatz/Tag: 8 € bzw. 1 € pro Stunde.

From the motorway A7 from north please take the exit Würzburg/Estenfeld and follow the road B19 to Würzburg centre. From the motorway A3 from south or west please take the exit Würzburg-Heidingsfeld and follow the road B19 to Würzburg centre.

The correct address for the navigation system is: Pleichertorstraße 5, 97070 Würzburg.

A public underground car park is situated next to the Congress Centrum Würzburg (CCW). Parking fee: 8 € per day or 1 € per hour.



- 1 Maritim Hotel
- 2 Mercure Hotel
- 3 Würzburger Hof
- 4 Greifensteiner Hof
- 5 Hotel Residence
- 6 Hotel Strauss
- 7 Weingut am Stein
- 8 Residenz

785 termingerech eingegangene Vortrags- und Posteranmeldungen wurden von der Programmkommission begutachtet.

Alle Abstracts wurden in anonymisierter Form bewertet.

33 Abstracts wurden in der Sitzung der Programmkommission – weiterhin anonym – im Januar nach folgenden Kriterien diskutiert:

- Abstract mit einer Durchschnittsbenotung innerhalb der festgesetzten Grenze ($\leq 2,4$), aber 2 Ablehnungen durch Gutachter
- Abstract innerhalb der festgesetzten Benotungsgrenze, aber stark polarisierte Bewertung ($SD \geq 1,2$).
- 2 Empfehlungen entsprechen nicht der Wunschpräsentation (Poster oder Vortrag).
- Ausdrücklicher Wunsch zur Diskussion des Beitrags durch Gutachter

Auch die Entscheidung über Ablehnung oder Annahme und dann als Vortrag oder Poster erfolgt nach wie vor anonym.

Die Annahme der Beiträge erfolgte nach folgenden Kriterien:

- für Vorträge und Poster: Mittelwert $\leq 2,4$; Standardabweichung $\leq 1,2$; keine Note 5

Unter Berücksichtigung des verfügbaren zeitlichen Rahmens gelang es, 203 Anmeldungen als Vorträge, 1 Anmeldung als Video sowie 86 als Poster anzunehmen, dies entspricht einer Annahmequote von 37 %.

Der prozentuale Anteil der angenommenen Beiträge für die Hauptthemen ergibt sich wie folgt:

- Translationale Neurochirurgie ca. 30 % (54 Vorträge, 1 Video und 33 Poster)
- Pädiatrische Neurochirurgie ca. 11 % (27 Vorträge und 4 Poster)
- Hintere Schädelgrube ca. 18 % (40 Vorträge und 12 Poster)
- Freie Themen ca. 41 % (82 Vorträge und 37 Poster)

Weiterhin wurden in das wissenschaftliche Programm 100 italienische Beiträge (62 Vorträge, 4 Videos sowie 34 Poster) aufgenommen.

The Programme Committee reviewed 785 abstracts submitted for oral presentation or poster. All abstracts were evaluated anonymously. 33 Abstracts were anonymously discussed during Programme Committee meeting in January when the following criteria applied:

- Abstract was marked ≤ 2.4 on average but rejected by one reviewer
- 2 reviewers suggest different form of presentation (poster or lecture)
- Abstracts marked ≤ 2.4 on average but with polarized review ($SD \geq 1.2$).
- Explicit request for discussion by reviewer

The final decision of refusal or acceptance as oral presentation or poster also occurred anonymously.

The contributions were accepted when the following criteria were met:

- for oral presentations and posters: average marking ≤ 2.4 ; standard deviation ≤ 1.2 ; no mark 5

Despite the limited time frame of the conference the selection committee was able to accept and incorporate 203 abstracts as oral presentations, 1 abstract as a video presentation and 86 as posters. This meets an acceptance rate of 37 %.

The percentage of the accepted abstracts are distributed as follows:

- Translational neurosurgery ca. 30 % (54 oral presentations, 1 video presentation and 33 Poster)
- Pediatric neurosurgery ca. 11 % (27 oral presentations and 4 Posters)
- Posterior fossa ca. 18 % (40 oral presentations and 12 posters)
- Free topics ca. 41 % (82 oral presentations and 37 Posters)

An additional 100 contributions by members of the Italian Society were included into the programme (62 lectures, 34 poster presentations and 4 videos)

Öffnungszeiten der Medienannahme - Opening Hours of the Media Check

Die zentrale Medienannahme befindet sich im Salon „Main“.
The media check is located in the room „Salon Main“.

Sonntag Sunday	01.06.2008 09.00 – 18.30 Uhr hrs
Montag Monday	02.06.2008 07.00 – 18.30 Uhr hrs
Dienstag Tuesday	03.06.2008 07.00 – 18.30 Uhr hrs
Mittwoch Wednesday	04.06.2008 07.00 – 14.00 Uhr hrs

Projektionstechnik in den Tagungsräumen

Sämtliche Projektionsdaten der Referate und Vorträge werden vor und während des gesamten Kongresses zentral erfasst und verwaltet. Der Vortragende ruft während der jeweiligen Sitzung seine Präsentation über einen Rechner am Rednerpult auf.

Um einen reibungslosen Veranstaltungsablauf zu gewährleisten, werden alle Vortragenden gebeten, ihre Vorträge ausschließlich als Datei im Microsoft PowerPoint-Format ab Version XP einzureichen. Bei Mac-Präsentationen kann es zu Konvertierungsproblemen kommen, die die Mitarbeiter in der Medienannahme selbstverständlich zu lösen bemüht sein werden. Die Präsentationen können zwischen **dem 6. und dem 26. Mai 2008** per E-Mail eingereicht werden (Details werden Ihnen mit der Abstractannahme mitgeteilt). Darüber hinaus besteht auch die Möglichkeit, die Präsentation vor Ort in der **Medienannahme** abzugeben und zu prüfen. Dies sollte so früh wie möglich erfolgen, jedoch **spätestens 30 Minuten vor Beginn der Sitzung**, in der sie gezeigt werden soll. Sie wird hier von unserem Fachpersonal für die Dauer der Tagung auf dem zentralen Server zwischengespeichert.

Die Dateien sollten mit dem **Namen** und der **Vortragsnummer**, evtl. auch mit dem **Datum** und der **Uhrzeit** der Präsentation, aber **nicht** allgemein mit dem Namen des Kongresses bezeichnet werden.

Zur Überspielung auf den zentralen Server eignen sich folgende **Speichermedien**:

- MS-Windows kompatible CD-ROM (ISO 9660) oder DVD-ROM
- ZIP-Diskette (ZIP 100 oder ZIP 250)
- USB-Massenspeicher (eventuell Treiber mitbringen)

Grafiken müssen in die Präsentation eingebettet werden. Video- und Audiodaten müssen mit der Präsentation verknüpft und separat als Datei beigefügt werden. Videoclips sind ausschließlich im ***.avi-Format mit DIVX bis zur Version 5.1.1. oder unkomprimiert** herzustellen. Es sind ausschließlich Windows-kompatible Schriftarten zu verwenden.

Das geschlossene Informationssystem, über das in den einzelnen Sälen zeitgleich ablaufende wissenschaftliche Programme angezeigt wird, lässt den Anschluss **eigener Laptops** leider **nicht** zu und sollte daher nicht eingeplant werden. Der Einsatz von **Dia- und Overheadprojektoren** ist **nicht vorgesehen**. Ausnahmefälle sind dem Kongressbüro rechtzeitig zu melden.

Sämtliche Daten werden nach der Tagung unwiderruflich gelöscht!

Projection Facilities in the Meeting Rooms

All presentation files of short oral presentations, lectures and posters will be stored on a central server before and during the congress. The speakers have access to their presentations for the respective session from a personal computer at the speaker's desk.

In order to guarantee a well organized session, all speakers are asked to hand in solely files in Microsoft PowerPoint format version XP. Mac presentations might create conversion problems that the service staff at the Media Check, of course, will solve.

Presentations should be submitted by email (details will be communicated together with the acceptance of the abstract) **between 6 and 26 May 2008**, and may also be personally handed in to the Speakers Ready Room at any time during the conference, **but not later than 30 minutes prior to the session where it is due to be presented.**

The files should be saved under the **name** of the speaker and the **lecture number**, possibly under the **date** and **time** of the presentation but not under such general names as the congress' name.

Following data storage media are provided to copy your presentation into the information system:

- MS-Windows CD-ROM compatible (ISO 9660) or DVD-ROM
- ZIP-Disc (ZIP 100 or ZIP 250)
- USB stick (as a precaution bring driver)

Graphic data should be embedded into the presentation and video and audio data (***.avi format with DIVX (version to 5.1.1) or uncompressed**) must be linked with the presentation and should be added separately. Please apply exclusively Windows-compatible fonts.

The use of **own laptops** is **not** foreseen because of the closed information system which provides each session room simultaneously with the information for the scientific programme.

Slide and overhead projections will **not be available**. Exceptions have to be reported as early as possible to the congress office.

All data will be deleted irrevocably after the congress!

Redezeit für freie Vorträge

Die Redezeit (wenn nicht anders angegeben) beträgt 7 Min. und 3 Min. für die Diskussion.

Um einen reibungslosen Ablauf des gesamten Programms zu gewährleisten, sind alle Vortragenden aufgefordert, sich an die vorgegebenen Zeiten zu halten. Die Moderatoren der Sitzungen sind angehalten, bei Überziehungen Vorträge abzubrechen.

Speaking Times

Scheduled time for oral presentations (unless otherwise indicated) is 7 min. and 3 min. for discussion.

In order to guarantee punctual organisation of the entire programme, all speakers are requested to stick to their allocated presentation times. The chairperson of each session will be entitled to interrupt a presentation if a speaker exceeds the time allocated.

Sprache

Auf Grund des internationalen Charakters der diesjährigen Tagung ist es erforderlich, die Präsentationsdaten in Englisch anzufertigen. Ebenso ist der mündlichen Vortrag auf Englisch vorzubereiten. Die Moderatoren der Sitzungen entscheiden letztendlich, ob die Sitzung evtl. auch in Deutsch gehalten werden kann.

Language

As this year's congress will be very international we would like to ask you to prepare all the presentation data in English. Please be also ready to present your paper in English. The chairman of each session will decide whether it will be held in English or German.

Richtlinien für Poster

1. Die maximale Postergröße beträgt DIN A0 (H x B) 118,90 cm x 84,10 cm. Befestigungsmaterial wird am Poster Help Desk zur Verfügung gestellt.
2. Die Poster sind während des gesamten Kongresses zur Besichtigung ausgestellt. Alle Poster müssen bis Montag, 09.00 Uhr, angebracht sein und bleiben bis Mittwoch, 04.06.2008, 12.00 Uhr, ausgestellt.
3. Die Posterautoren müssen zu folgenden Zeiten in der Posterausstellung für Fragen und Diskussion anwesend sein:
Montag, den 02.06.2008, 14.00-15.00 Uhr, Poster P 001 bis P 056
Dienstag, den 03.06.2008, 14.00-15.00 Uhr, Poster P 057 bis P 118
Bei dieser Posterbegehung ist die persönliche Anwesenheit der Posterautoren erforderlich.
4. Nicht gehängte Poster werden notiert und an den Vorstand der DGNC übermittelt.
5. Um dem internationalen Charakter des Kongresses Rechnung zu tragen und allen Teilnehmern die Möglichkeit eines optimalen Verständnisses zu geben, muss die Anfertigung der Poster in englischer Sprache erfolgen.
6. Poster, die bis Mittwoch, den 04.06.2008, 14.00 Uhr, nicht abgenommen wurden, werden entsorgt.

Sollte ein rechtzeitiges Anbringen des Posters nicht möglich sein, so sollte der verantwortliche Autor des Posters eine(n) Kollegin(en) seiner Klinik bitten, das Poster anzubringen. In Ausnahmefällen kann nach Rücksprache das Poster vorab ans Kongressbüro gesendet werden.

Guidelines for Posters

1. The maximum poster size is (H x W) 118.90 cm x 84.10 cm (DIN A0). Appropriate adhesive material will be available at the Poster Help Desk.
2. The scientific posters will be exhibited during the entire congress in an area next to the registration and to the industrial exhibition. All posters must be mounted by Monday, 2 June 2008, 9:00 hrs and left there until Wednesday, 4 June 2008, 12:00 hrs.
3. First authors are requested to attend their posters for questions and discussion as follows:
Monday, 2.6.2008, 14.00-15.00 hrs, Poster P 001 to P 056
Tuesday, 3.6.2008, 14.00-15.00 hrs, Poster P 057 to P 118
4. The Executive Board of the DGNC will be notified in case authors do not mount their poster as confirmed by the Programme Committee.
5. In order to maintain the international character of the congress and to enable all delegates to present their work in an optimal manner, all posters must be prepared in English.
6. Posters that have not been removed by Wednesday, 6 June 2008, will be waived.

Should it not be possible for you to hang up your poster, please ask one of your colleagues to do it for you. Exceptionally one poster could be sent to the congress office, if agreed before.

Der Vorstand der Deutschen Gesellschaft für Neurochirurgie dankt allen Sponsoren und Ausstellern für die großzügige Unterstützung bei der Durchführung der 59. Jahrestagung der DGNC. Alle Kongressteilnehmer und Gäste sind herzlich eingeladen, die Industrierausstellung zu besuchen.

Kaffee und Imbiss werden nur im Bereich der Ausstellung angeboten.

The Executive Committee of the German Society of Neurosurgery would like to thank all sponsors and exhibitors for their financial support of the 59th Annual Meeting of the German Society of Neurosurgery. All participants are cordially invited to visit the industrial exhibition. Coffee and snacks will be offered in the exhibition area only.

Hauptsponsoren · Main Sponsors

Aesculap AG & CO. KG, Tuttlingen

AESCULAP®

Johnson & Johnson Medical GmbH, Geschäftsbereich Codman, Norderstedt

Codman
a Johnson & Johnson company

Sponsoren · Sponsors

Medtronic GmbH, Düsseldorf
essex pharma GmbH, München
Plus Orthopedics GmbH, Marl
joimax GmbH medical solutions, Karlsruhe
PINA-Medizintechnik Vertriebs AG, Neuhausen
Richard Wolf GmbH, Knittlingen
VIASYS Healthcare GmbH, Hoechberg
NuVasive (Europe) GmbH, Diessen
adeor Medical Technologies GmbH, Pullach
Carl Zeiss Meditec VG, Jena

Inserenten

Aesculap AG & Co. KG, Tuttlingen
BMW Group, München
3di GmbH, Jena
essex pharma GmbH, München
joimax GmbH medical solutions, Karlsruhe
Waldemar Link GmbH & Co. KG, Hamburg
PINA-Medizintechnik Vertriebs AG, Neuhausen
Plus Orthopedics GmbH, Marl
Porstmann Kongresse GmbH
Richard Wolf GmbH, Knittlingen
Georg Thieme Verlag KG, Stuttgart

*Stand bei Drucklegung
Printing Status May 2008*

3di GmbH, Jena	47	MEDICON eG Chirurgiemechaniker – Genossenschaft, Tuttlingen	31
A-Spine Deutschland GmbH, Leipzig	62	Medtronic GmbH, Düsseldorf	3
ACCURAY Europe, Paris (F)	21	Minerva KG, Darmstadt	E3
adeor Medical Technologies GmbH, Pullach	36	MMS Medicor Medical Supplies GmbH, Kerpen	24
AD-Tech Medical / DID Medical GmbH, Simbach/Inn	E10	Möller Medical GmbH & Co. KG, Fulda	41
Aesculap AG & CO. KG, Tuttlingen	61	neuro-competence Medizin-Technik Göhl, Fürth	34
ALOKA GmbH, Meerbusch	E11	Nicolai GmbH, Langenhagen	15
Alpine Biomed GmbH, Langenfeld	E7	Nihon Kohden Europe GmbH, Rosbach v. d. Höhe	23
Advanced Medical Technologies AG, Nonnweiler	18	NuVasive (Europe) GmbH, Diessen	37
ApaTech GmbH, Berlin	E16	Nycomed Deutschland GmbH	58
Arca-Medica GmbH, Neuenburg/Rhein	26	Ormed GmbH & Co. KG, Freiburg	40
Archimedes Pharma, Mannheim	E15	Paradigm Spine GmbH, Wurmlingen	20
Ark Therapeutics Ltd., W1W 6XB	E13	PINA-Medizintechnik Vertriebs AG, Neuhausen	8
Baxter Deutschland GmbH, Heidelberg	45	Pioneer Surgical Technology BV, NG, Driebergen	E6
bess medizintechnik GmbH	E1	Plus Orthopedics GmbH, Marl	7
Biomet Deutschland GmbH, Berlin	27	PRECISIS AG, Heidelberg	E2
Boston Scientific GmbH, Ratingen	43	Promedics GmbH, Düsseldorf	63
BrainLAB Sales GmbH, Feldkirchen	28	Raumedic AG, Helmbrechts	14
Peter Brehm GmbH, Weisendorf	54	Reichert GmbH Buchhandlung für Medizin, Bensheim	16
CLinstruments GmbH, Attendorn	44	Scanlan International, St. Paul (USA)	E17
DEKOM Engineering GmbH, Hamburg	53	Signus Medizintechnik GmbH, Alzenau	6
Deutsche Apotheker- und Ärztebank, Würzburg	E8	Söring GmbH Medizintechnik, Quickborn	46
essex pharma GmbH, München	4	Spiegelberg (GmbH & Co.) KG, Hamburg	2
Fehling Instruments GmbH + Co. KG, Karlstein	49	St. Jude Medical GmbH, Erkrath	50
Gebrüder Martin GmbH & Co. KG, Tuttlingen	30	Karl Storz GmbH & Co. KG, Tuttlingen	19
Haag-Streit Deutschland GmbH, Wedel	22	Stryker GmbH & Co. KG, Duisburg	12
inomed Medizintechnik GmbH, Teningen	11	Synthes GmbH, Umkirch	42
INTEGRA NeuroSciences GmbH, Ratingen	9	TIKOM GmbH Titankonstruktionen für die Medizin, Fürth	64
Johnson & Johnson Medical GmbH, Geschäftsbereich Codman	66	Transonic, Maastricht (NL)	60
joimax GmbH medical solutions, Karlsruhe	13	ulrich GmbH & Co. KG, Ulm	10
Königsee Implantate und Instrumente GmbH, Allendorf	E5	VIASYS Healthcare GmbH, Hoechberg	5
Leica Mikrosysteme Vertrieb GmbH, Wetzlar	65	VOSTRA Medicalprodukte Vertriebs- und Beratungsges. mbH, Aachen	32
Waldemar Link GmbH & Co. KG, Hamburg	29/52	Richard Wolf GmbH, Knittlingen	51
Magforce Nanotechnologies AG, Berlin	E12	Carl Zeiss Meditec VG, Jena	57
MEDAFOR International GmbH, Ochsenfurt	E4		

*Stand bei Drucklegung
Printing Status May 2008*



Porstmann Kongresse GmbH

Es kommt nicht auf die Größe an.

ENTSCHEIDEND IST DIE ORGANISATION.

Optimale Abläufe, beste Ergebnisse.

Von 4 bis 4.000 Teilnehmern.

Anruf genügt!

Organisieren aus Leidenschaft

Telefon +49 30 28 44 99-0

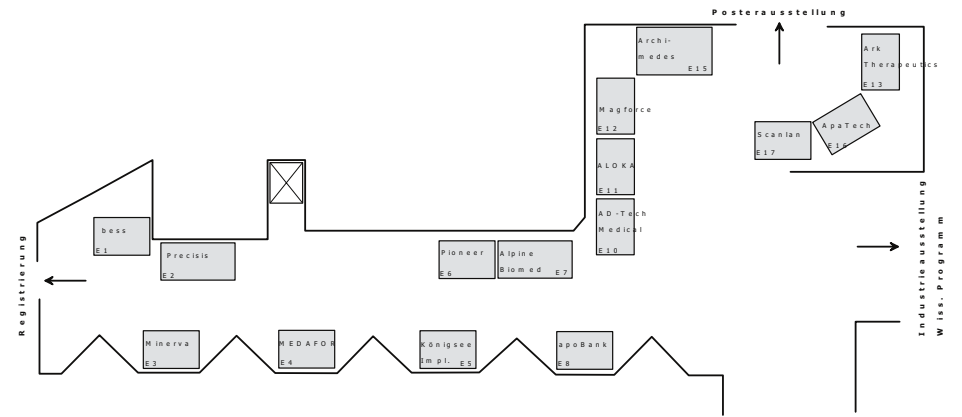
berlin@porstmann-kongresse.de

www.porstmann-kongresse.de

Wissenschaftliches Programm
Räume Auvera, Bossi, Wagner, Tiepolo



CCW
Eingangsebene



A		Bauer R.	SO.01.10
Abbushi A.	MO.05.05, DI.07.03	Bätzner U. M.	SO.01.09, MO.12.07, DI.08.04
Abdallah Y.	P 065	Beck J.	SO.04.01, SO.04.02, MI.09.06, P 024
Acampora S.	DI.05.04	Becker A.	SO.03.01
Acchiardi I.	P 110	Becker D.	SO.03.01
Acerbi F.	MI.06.01	Becker N.	P 070
Acioly de Sousa M.	MI.02.01, MI.02.02, P 041	Beckmann F.	MO.06.02
Addicks K.	P 069	Beer A.	DI.03.08
Agostini E.	P 054	Beetz C.	P 004
Agrillo U.	SO.03.06	Begrich D.	DI.01.06
Ahmadi R.	DI.03.06, DI.04.04, P 070, P 071	Behr J.	SO.04.08
Akbar M.	SO.03.10	Behr R.	MO.04.09, MO.04.11, MI.01.01, MI.01.11, P 022, P 046
Akbarian A.	DI.01.12	Bektas H.	P 045
Albanese E.	SO.04.03	Bell J.	P 033
Alberio N.	MO.02.06, P 016	Bellinzona M.	MO.03.02
Albes G.	SO.04.09	Bello L.	SO.01.01, DI.03.01, P 014
Alessandrello R.	MO.02.06	Beltramello A.	MO.11.04, P 080
Alessandrini F.	MO.11.04	Beltrami A. P.	P 003
Alfieri A.	P 114	Beltrami C. A.	P 003
Al-Qadhi S.	DI.06.06	Benabid A.-L.	DI.07.01
Al-Rawi P. G.	SO.04.05	Benech C. A.	P 101
Alt S.	MO.13.05	Benedetto N.	MI.04.02
Al-Zain F.	MO.04.02	Benes L.	MI.08.02
Anacker J.	P 010	Benevello C.	DI.02.04
Antiga L.	P 059	Benvenuti L.	MO.03.04, DI.05.05
Antonelli M.	P 013	Berardi A.	SO.01.11
Antoniadis G.	SO.01.09, MO.12.07, MS.03.02, DI.08.04, MI.09.03, P 008	Beretta F.	SO.03.11, P 106
Arafat A.	MO.14.05	Bergonzi P.	SO.01.03
Ardeschiri A.	P 048, P 109	Berkefeld J.	SO.04.01
Arlt F.	MI.01.10	Bernardo A.	P 101
Armbruster L.	MI.01.03	Bertalanffy H.	MI.08.02, P 020, P 058
Aschoff A.	SO.03.10, MI.04.01, MI.04.05, P 035, P 036, P 107	Bertani G. A.	SO.01.01, P 034
Asgari S.	MO.02.04, MO.10.05, MI.08.03	Bertuccio A.	MO.02.05, DI.06.08, MI.08.05, P 067
Azouz J.	MO.06.04	Beseoglu K.	SO.04.08
		Bettschneider M.	MO.13.05
		Bijlenga P.	SO.04.05
		Biroli F.	P 044
		Bisceglia M.	P 052
B	P 059	Bischoff B.	MI.08.04
Bacigaluppi S.	P 059	Bisleri G.	P 019
Badaloni F.	MO.02.05, DI.06.08, MI.08.05, P 067	Bistazzoni S.	SO.01.08
Bahl G.	MO.10.08	Bjerkvig R.	DI.04.05
Bahr C.	DI.01.11	Blaeske T.	P 002
Baiker A.	DI.03.10	Blasel S.	MI.09.06
Bajbouj M.	DI.07.03	Bloch W.	P 069
Baldauf J.	SO.03.09, MO.11.10, P 038	Block A.	DI.03.05
Balsano M.	SO.03.06	Boccaletti R.	P 054
Bärlocher C.	P 084	Boccardi E.	MI.08.08, P 059
Barone G.	MI.08.10	Bock H. C.	DI.06.02
Barth M.	DI.08.03	Bockermann V.	MO.04.04
Bartik H.	MO.04.11	Böhm H.	MO.06.06
Bartolini A.	P 088	Böker D.-K.	MO.10.04, P 065
Bartolini S.	MO.02.05, DI.06.08, P 067	Bonfitto A.	P 052
Bartsch A.	P 023	Bonfitto A.	SO.01.11
Bassiouni H.	MO.02.04, MO.10.05	Bonsanto M. M.	P 090
Batista L.	P 041	Bootz F.	MI.01.10
Battaglia-Mayer A.	P 093	Borowka R.	MI.08.07
Battista C.	P 052		
Bauer D.	P 034		

Borsa S.	DI.04.02	Catapano G.	DI.05.03, P 055, P 088
Bortoluzzi M.	SO.03.03, P 051	Cattani F.	MO.02.09, MO.03.04, MO.03.05, DI.09.05, P 042
Bosche B.	P 117	Caturegli P.	P 033
Boström A.	SO.01.07	Ceddia A.	MI.04.07
Boström J. P.	SO.01.07, DI.08.05	Celerini M.	MO.10.08
Bothe H. W.	MO.06.04	Cerese A.	P 055, P 088
Bötzel K.	DI.07.02, DI.07.08	Cerny R.	MO.04.07
Brabant G.	MO.14.03	Cervellini P.	SO.03.05
Braun V.	P 008	Cesselli D.	P 003
Brawanski A. T.	P 112, P 116	Chacko V. P.	MO.08.07
Brembilla C.	P 044	Chaturvedi S.	P 086
Brentrup A.	MO.06.04	Chemelli A.	MI.09.02
Brinker T.	DI.04.01	Chen X.	MO.11.02
Brodbeck M.	MI.01.02, P 111	Chrobok J.	MI.07.01
Broger M.	P 114	Ciccarino P.	MO.05.02, MO.11.09, P 075
Broggi G.	SO.04.03, DI.08.02, P 019	Cinalli G.	MO.05.01
Broggi M.	SO.04.03, MI.06.01, P 019	Cinibulak Z.	MI.06.03
Brogna C.	P 013, P 093	Cioni B.	MO.04.08
Brollo M.	DI.07.05	Cipri S.	MO.03.04
Brucke M.	MO.04.03	Citerio G.	MO.12.02
Brückmann H.	MI.04.08, P 048	Class D.	MO.12.01
Bründl E. M.	P 112	Clusmann H.	MO.06.10
Brunori A.	MO.03.01, DI.09.03, MI.08.06	Coburger J.	MI.01.04, P 023, P 103
Brunswig K.	P 090	Coenen V. A.	P 096
Bucciero A.	SO.03.06	Colella G.	MO.12.09
Buchalla R.	DI.06.02	Collice M.	SO.03.11, MO.05.04, MO.05.07, MI.08.08, P 059, P 106
Bücherl K.	MO.09.03	Collmann H.	MO.05.06, MO.06.05, MO.06.06, MO.06.11, MS.04.03
Buchfelder M.	MO.11.02, MO.11.03, MO.11.08, MO.14.03, DI.01.10, DI.02.05, MI.08.04, MI.08.12, P 001, P 091	Colombo F.	P 072
Budai R.	SO.01.03, MO.08.02	Columbano L.	P 102
Büntjen L.	SO.04.09	Conti C.	DI.07.05
Burdack S.	MO.14.01	Conti L.	MO.14.06
Burkert W.	MO.04.03	Cordone I.	DI.03.04
		Corriero G.	MO.14.09, MI.08.09
C		Corriero V. O.	MI.08.09
Calbucci F.	MO.02.05, DI.06.08, MI.08.05, P 067	Costa F.	DI.04.02
Calderone M.	P 079	Costa S.-D.	MO.12.01
Camà A.	MO.09.02	Cristofori L.	MO.11.04
Caminiti R.	P 093	Crollo C.	P 079
Campello M.	P 114	Czabanka M.	SO.04.06, P 002, P 009
Campolo M.	DI.05.07	Czosnyka M.	SO.04.05
Campos B.	DI.04.04		
Cantisani P.	SO.04.07	D	
Cantore G. P.	SO.01.08, DI.05.04	D'Agruma L.	P 068, P 076
Carapella C. M.	MO.03.05, DI.03.04	D'Aliberti G.	SO.03.11, MO.05.04, MO.05.07, MI.08.08, P 106
Caroli F.	P 042	Dammann P.	MO.10.05, MI.08.03
Caroli M.	MO.03.06, P 014, P 034	d'Angelo V. A.	SO.01.11, MO.02.08, MI.04.07, P 052, P 068, P 076
Carotenuto V.	MO.02.08, MI.04.07, P 068	Dario A.	MO.04.08
Carson B. S.	MO.08.07	Dauch W. A.	MS.06.03
Carvalho C.	MI.02.01, MI.02.02, P 041	d'Avella D.	MO.05.02, MO.10.07, DI.03.03, P 075, P 079
Casagrande J.	P 014	d'Avella E.	DI.08.06
Casali C.	MO.12.04, DI.08.02, DI.09.01	De Bonis C.	SO.01.11, MO.02.08, MI.04.07, P 052
Casarotti A.	SO.01.01	De Luca G. P.	SO.03.05, MO.09.06
Casentini L.	P 072		
Cassitto D.	MI.08.09		
Castellano A.	SO.01.01		
Catapano D.	MO.02.08, P 052, P 068, P 076		

De Oliveira E. P 054
 De Pandis M. F. DI.05.03
 De Rose F. MI.08.09
 De Rose M. MO.04.08
 De Santis A. P 014
 Debatin K.-M. P 008
 Dehning S. DI.07.08
 Deinsberger W. DI.08.07, P 065
 Del Maestro R. MO.07.01, MO.13.01
 Delfini R. MO.01.05, DI.08.06, P 013, P 093
 D'Elia A. P 013, P 093
 Delitala A. MO.03.01, DI.09.03, MI.08.06
 Denaro L. DI.03.03, P 075, P 079
 Dermietzel R. P 018
 Desogus N. DI.05.05
 Dettmann E. MI.09.06
 Deufel T. P 004
 Deuschl G. DI.07.06
 Di Cuonzo F. MO.11.09
 Di Lorenzo N. MO.10.08, DI.05.07, MI.04.02
 di Nuzzo G. P 025
 Di Rita A. DI.05.07
 di Rocco C. MO.09.01
 Dictus C. P 071
 Diepers M. P 117
 Diessars M. DI.08.07
 DiMeco F. DI.09.01
 Dinger D. DI.03.05
 Dittmann W. MS.05.02
 Ditz C. DI.04.07
 Dobesberger J. SO.01.10
 Dohmen C. P 117
 Dörfler A. MI.08.04, MI.08.12
 Dorfmann B. MO.08.07
 Doricchi F. P 093
 Dörner L. DI.01.11, DI.06.03
 Dotzauer F. MO.09.03
 Dreier J. P. MI.09.05, P 117
 Drenckhahn D. P 103
 Drigo P. MO.05.02
 Drumm J. MI.07.01
 du Mesnil de
 Rochemont R. SO.04.01
 Ducati A. MO.05.08, MO.12.08, DI.02.04,
 DI.07.07, P 054
 Duif C. MO.03.08
 Dukatz T. MI.08.02
 D'Urso P. I. MO.11.09
 Dützmann S. MO.02.04

E

Ebmeier K. SO.03.12
 Ebner F. H. SO.01.06, MO.04.06, P 041
 Ebnet J. P 045
 Eckland D. MO.13.08
 Egensperger R. P 073
 Eicker S. O. SO.04.08
 El Majdoub F. MO.02.10

Eleopra R. DI.07.05
 Elger C. E. MO.10.06
 El-Hamalawi B. MI.08.03
 Endres M. MO.04.05
 Engel A. K. P 097
 Engelbach M. P 030
 Engelhardt M. MO.03.08, MO.10.03, MI.07.05,
 MI.07.08, P 047
 Engenhart-Cabillic R. DI.06.05, DI.06.07
 Engler G. P 097
 Erber R. P 002, P 009
 Erbetta A. MO.12.04
 Ermert H. S.05.01
 Ernestus R.-I. DI.04.09, P 056
 Erös C. A. MO.13.07, DI.06.04
 Esposito G. P 055, P 088
 Estienne M. MO.12.04
 Eter N. SO.01.05
 Etmnan N. P 077
 Ewald C. P 004
 Ewelt C. DI.06.01
 Eymann R. P 049
 Eyüpoglu I. P 001

F

Fabi A. MO.02.09
 Fadini T. P 089
 Faggin R. MO.05.02
 Fahlbusch R. DI.01.12
 Fahrig A. DI.06.05
 Faiola A. MO.14.06, P 083
 Falini A. SO.01.01, P 082
 Falk D. DI.07.06, P 095
 Farchi G. MO.11.09
 Farhadi M. R. DI.03.06, DI.04.04
 Farhan N. K. N. P 046
 Fass M. P 058
 Fassan M. DI.03.03, P 079
 Fauser S. MO.06.08
 Feichtinger M. P 032
 Feigl G. C. MI.01.02, P 111
 Felsberg J. DI.06.01
 Ferbert A. DI.08.07
 Ferroli P. SO.04.03, P 019
 Feuß M. SO.01.07
 Ficnar J. P 077
 Fiengo G. DI.05.03
 Fingerle-Ramina K. MI.01.02
 Finke M. P 089
 Fioravanti A. MO.02.05, DI.06.08, MI.08.05, P 067
 Fiorindi A. MO.03.04
 Firsching R. MO.12.01, MI.07.03
 Fischer S. SO.04.09
 Fiss I. MO.14.05
 Fiume D. P 083
 Fleck S. MO.11.10
 Flentje M. P 005
 Floeth F. SO.03.08

Fontanella M. M. DI.02.04
 Forgnone S. MO.12.08
 Fornezza U. MO.09.06, P 072
 Fraioli M. F. SO.01.04
 Francaviglia N. MO.02.06, P 016
 Franklin R. J. F. DI.02.08
 Franz K. SO.01.02, DI.01.09, DI.01.13
 Franzin A. P 082
 Freude G. B. P 021
 Friedrich K. MI.06.04
 Fritsch M. J. LS.03.01
 Fröhlich H. MI.07.04, MI.07.07
 Fromm C. P 096
 Fronda C. MO.12.08, DI.07.07, P 020, P 054
 Fulda S. P 008
 Furch C. MI.02.04

G

Gaab M. R. MI.02.07, MI.06.06, P 050
 Gaber K. MO.14.01, P 017
 Gagliardi R. DI.05.05
 Gagliini P. MO.05.08
 Gaini S. M. SO.01.01, MO.03.06, DI.04.02,
 MI.06.01, P 014, P 034
 Galander C. DI.01.02
 Galarza M. P 074
 Galdino A. MI.04.06
 Gallina P. DI.05.07
 Gangemi M. MO.03.04, MO.12.09
 Ganser C. P 015, P 029
 Ganslandt O. MO.11.02, MO.11.03, DI.01.10, P 091
 Garbossa D. DI.02.04, P 110
 Garcia J. P 028
 Gardiman M. DI.03.03, P 079
 Gasser T. DI.01.09
 Gatti S. DI.04.02
 Gazzeri G. MO.14.06, P 074, P 083
 Gazzeri R. MO.14.06, P 074
 Gazzola L. SO.03.05, MO.09.06, P 094
 Gehrke A. P 050
 Geiger K. D. DI.01.05
 Geletneky K. SO.03.10, MI.04.01, MI.04.05, P 107
 Gempt J. SO.03.02
 Gerardy-Schahn R. P 027
 Gerganov V. M. DI.01.12
 Gerhardt C. SO.03.12
 Gerke D. MO.08.03
 Gerlach R. SO.04.01, MO.08.03, DI.01.09,
 DI.01.13
 Gerloff C. MO.12.01
 Gerner H. J. MI.04.05
 Gerosa M. P 080
 Geyer C. LS.03.02
 Gharabaghi A. MI.01.02, MI.02.01, MI.02.02, P 111
 Gianfreda C. D. SO.04.07
 Giangaspero F. P 013
 Giannarelli D. MO.02.09

Giese A. MO.04.04, DI.01.01, DI.06.02,
 S.02.02, P 089
 Gigante N. MI.07.09
 Gilsbach J. M. P 085, P 096
 Giombini S. DI.08.02
 Giovanetti M. MO.02.09, P 042
 Giussani C. G. MO.12.02
 Gizewski E. R. MI.06.02
 Gläsker S. MI.09.05
 Glass R. DI.04.08
 Glielmo L. DI.05.03
 Gligorievski D. P 065
 Godano U. MO.03.02, MO.03.04
 Goldbrunner R. MI.01.03, MI.01.06, DI.02.02,
 DI.03.03, DI.03.08, DI.03.10,
 DI.04.03, DI.04.05, LS.01.02

MO.11.06
 Gorge H.-H. SO.01.11, MI.04.07
 Gorgoglione L. DI.02.03
 Götz A. DI.06.05
 Grabenbauer G. DI.06.05
 Gräbner A. MO.02.07
 Graetz D. SO.04.11, P 064
 Graf R. P 117
 Grasbon-Frodl E. M. MO.13.04, DI.06.04
 P 061
 Grasso V. DI.06.08
 Grau S. MO.09.04, DI.03.03
 P 061
 Graziano F. MO.05.02
 Grazini M. P 097
 Grieb B. M. MO.12.02
 Grimaldi M. DI.04.02
 Grimoldi N. DI.06.05, DI.06.07
 Gross M. W. P 027, P 086
 Grothe C. MO.11.03, DI.01.10
 Grummich P. MI.08.11, MI.09.07
 P 093
 Guarnieri V. P 068, P 076
 Guerra P. MO.12.02
 Guizzardi G. SO.03.07
 Günther H. S. DI.03.07, P 007
 Güresir E. SO.04.01, SO.04.02
 P 033
 Gutenberg A. MO.10.01
 Güthe T.

H

Haastert K. P 027, P 086
 Haberl H. MO.05.05, MO.08.07
 Häckel M. MO.04.07
 Hackl C. P 026
 Hagemann C. P 005, P 010
 Hagen R. MI.01.04, MI.02.04
 Hahn H. K. MO.11.06
 Hahnen E. P 001
 Haile Y. P 027
 Hamel W. P 097
 Hamm K.-D. DI.06.05, DI.06.07
 Hampf J. A. MO.01.08, MO.13.03, P 069

Handzel D. M. SO.01.05
Hänggi D. SO.04.08, DI.01.08, DI.02.06
Hans F.-J. P 062, P 063
Hansen B. P 058
Harders A. G. MO.03.08, MO.10.03, DI.09.02,
MI.07.05, MI.07.08, P 047
Harth J. MI.07.04, MI.07.07
Hartwich M. DI.08.07
Hasselblatt M. P 073
Hassler W.-E. MS.01.01
Hastreiter P. MI.08.04, MI.08.12
Hattermann K. P 011
Hattingen E. SO.01.02, DI.01.09, DI.01.13, P 024
Hatzopoulos A. K. P 009
Haux D. DI.08.01, MI.04.01
Hebecker R. P 037
Hecht N. P 117
Heckelmann M. MO.08.03
Heckmann M. P 118
Heese O. P 039
Hefti M. S.02.01, S.02.03
Hegewald A. A. MO.04.05
Heidecke V. MO.04.03, DI.06.06
Heigl T. DI.01.04
Heinen C. P. G. SO.01.09, MO.12.07, MI.09.03
Heinze H.-J. MO.01.04
Heissler H. E. P 050
Held-Feindt J. P 011, P 066
Helm J. P 099
Helmke B. DI.03.06
Hempel E. P 017
Henkes H. SO.04.09, MO.10.01
Henn-Beilharz A. MO.10.01
Henning E. C. MO.10.02
Henzel M. DI.06.05, DI.06.07
Herbold C. P 103
Herdmann J. SO.03.08
Hermann E. J. MO.05.03, MI.06.03, P 105
Hermann J. MO.14.01
Hermann M. MO.01.08
Herms J. MO.13.07
Herold-Mende C. DI.03.06, DI.04.04, P 070, P 071
Hertle D. P 036
Herzen J. MO.06.02
Herzog J. DI.07.06, P 095
Hescheler J. DI.04.09
Hessler C. P 039
Hirrlinger J. P 017
Hirschberg M. P 118
Hoevens M. DI.02.07
Hoffmann K.-T. MO.05.05
Hofmann E. MI.01.11, P 022
Hofmann U. G. P 090
Holthausen H. MO.06.09
Hopf N. J. MO.10.01
Hořínek D. MO.04.07
Hoza D. MO.04.07
Hubbe U. P 043

Hunsche S. MO.02.10
Hüttmann G. DI.01.01

I

Iaconelli S. P 093
Iacopino D. G. P 061
Iadanza A. P 082
Iannucci G. SO.03.05
Icolaro N. SO.01.11, MO.02.08
Innocenzi G. SO.01.08
Inoue I. SO.04.10
Iorio G. DI.05.03, P 055, P 088
Ishak B. MI.07.02
Isidori A. SO.01.08, DI.05.04
Ius T. MO.08.02, P 003

J

Jadik S. MI.06.04
Jaiimsin A. SO.04.02
Jallo G. MO.08.07
Janka M. MI.01.11, P 046
Jeibmann A. P 073
Jensen A. W. O. P 018
Jiang W. P 028
Jödicke A. MO.10.04
Johanns A. MS.06.03
Jöllenbeck B. A. SO.03.01, MI.07.03
Joussen K. DI.07.02

K

Kahlert U. P 015
Kalff R. SO.03.12, P 004, P 012
Kallenberg K. P 089
Kantelhardt S. R. MO.04.04, DI.01.01, P 089
Kappus C. MI.08.02, P 020
Kaps C. MO.04.05
Kasseckert S. A. P 065
Kästner S. DI.08.07
Kasuya H. SO.04.10
Kehler U. DI.04.06, LS.03.03
Keim H. E. MO.12.05
Kettenmann H. DI.04.08
Ketter R. MO.13.05
Khattak N. P 001
Kiefer M. P 049
Kiening K. L. DI.08.01, P 081
Kigadye E. P 023
Kim H.-J. MO.08.05
Kirchhofer D. SO.01.05
Kirkpatrick P. J. SO.04.05
Kirsch M. MO.01.07, MO.02.07, MO.09.08,
MO.11.10, DI.01.05, DI.01.07,
DI.04.08

Kirson E. DI.06.06
Klase D. MI.06.08, P 053, P 098
Klase D. P 098
Klein A. P 015, P 026

Kleindienst A. MO.14.03, DI.02.05
Kleinert G. DI.06.05, DI.06.07
Klekamp J. MO.05.09, MO.08.08
Kliesch S. P 108
Klinz F.-J. P 069
Klug N. P 056
Knappe U. J. MO.14.04, P 030
Knaus C. P 023
Knaus H. MO.05.05
Knerlich-Lukoschus F. P 066
Knöringer M. SO.03.04
Knosp E. MO.03.03
Koch E. DI.01.07
Kocher M. MO.02.10
Koerbel A. MI.02.02
Kolodziejczyk D. MO.06.09
Kombos T. DI.01.03
Konczak J. MO.09.05
Konen W. DI.09.02
König K. P 050
König R. W. SO.01.09, MO.12.07, MO.14.07,
MI.09.03
Konz K. P 030
Köppen J. P 087
Korb W. SO.04.04, DI.01.02
Kotter M. DI.02.08
Krafft C. DI.01.05
Krajewski K. DI.08.01
Kränzlein H. MI.08.07
Krause M. P 029
Krauß J. MO.05.06, MO.06.05, MO.06.06,
MO.06.11, MS.04.02
Krauss J. K. MO.05.03, MI.06.03, P 045, P 084,
P 105
Krebs B. DI.03.08
Kremenevskaya N. P 001
Kress B. MI.06.08
Kreth F.-W. MO.09.04, MO.13.04, MO.13.07,
DI.06.04, S.02.06
Kretschmer T. SO.01.09, MI.09.03
Kretzschmar H. A. MO.13.04, DI.03.08
Kreutzer J. MO.11.08
Krex D. DI.02.03
Krimmel M. MO.06.03
Krigs T. P 062, P 063
Krischek B. SO.04.10
Krishnan K. G. MO.09.08, MO.12.03, MO.14.08,
DI.05.02, DI.05.06, MI.06.05,
MS.03.01
Krstof R. A. SO.01.05
Kromer M. MO.14.04
Kronenbürger M. P 096
Kropf I. DI.01.09
Krotofil I. DI.04.03
Krüger C. MO.08.06
Kübler A. MO.06.06
Kucera R. MI.07.01
Kudernatsch M. MO.06.09

Kufeld M. MI.01.06
Kühn C. DI.02.07
Kuhn S. A. P 004, P 012
Kühne D. SO.04.09
Kunz U. MI.04.03, MI.04.04, P 021, P 104
Kupsch A. DI.07.03
Kurusu K. MO.01.01
Kuwert T. P 091

L

Laabs Y. DI.03.07
Lackner K. DI.02.07
Lamartina C. P 044
Lamszus K. DI.03.05, DI.03.07, DI.04.06, P 007
Landi A. MO.04.08
Landolt H. S.02.01, S.02.03
Langner S. MO.11.10
Lankenau E. DI.01.01
Lanotte M. MO.12.08, DI.07.07
Latour L. L. MO.10.02
Lauer G. MO.12.03
Lauriola P. SO.01.11
Lavano A. MO.04.08
Lee J.-Y. P 056
Lefosse M. MI.08.05
Legnani F. MO.12.04, DI.08.02, DI.09.01
Lehmberg J. P 031
Lehrke R. MO.13.06
Leineweber B. MS.06.01
Lemcke J. MO.04.02
Lemke B. P 071
Lenartz D. MO.01.04
Leonardi M. P 067
Lepski G. P 015
Leske H. DI.03.10
Liby P. MO.04.07
Liebmann J. DI.01.02
Liebsch G. P 116
Liebsch M. MO.08.04, MI.02.01
Lindner D. SO.04.04, DI.01.02
Linn J. MI.04.08, P 048
Linnebank M. DI.02.03, DI.03.09
Lipani R. P 016
Lisciani D. SO.01.04
Lo Russo G. MO.06.01
Locatelli M. MO.03.06
Lohmann F. DI.06.02
Lohr J. DI.03.06
Lühr M. MO.01.08, MO.13.03, P 056
Lombardini L. DI.05.07
Longatti P. L. MO.03.04
Lopiano L. DI.07.07
Lorenz M. P 045, P 087
Löwenheim H. MI.01.02, MI.02.02
Lück R. P 045
Lücke M. MO.10.04
Lücke S. DI.09.02
Lüdemann W. O. P 102

Ludwig A. P 011
Lumenta C. B. MO.01.06
Luongo M. P 025
Lupi I. P 033
Lupo F. SO.04.07
Lüth T. MI.02.06
Lüttjens G. P 084
Lüttmann R. J. MO.06.07
Luzzi S. MO.11.09

M

Maarouf M. MO.02.10, MO.13.06, DI.02.07
Maciejewski O. P 085
Magro F. MO.03.04, MO.12.09
Mahvash M. DI.01.11
Maiello M. MO.02.06, P 016
Maier G. MO.04.06
Mauri F. MO.12.09
Majores M. MO.06.10
Manfrini M. MI.08.10
Manganotti P. P 080
Mann S. P 037
Mann W. A. P 030
Manville C. P 117
Marchesi C. DI.04.02
Marhold F. MO.03.03
Marino M. DI.03.04
Mark G. MO.04.11
Marks B. P 096
Marquardt G. MO.02.04
Martens T. DI.03.07, MI.08.11, MI.09.07
Martin K. D. MO.01.07, MO.14.08, DI.05.02,
DI.05.06
Mascari C. MO.03.04
Masi S. DI.03.04
Maslehaty H. P 078
Matt M. MI.09.02
Matthäus L. P 089
Matthies C. MI.01.04, MI.02.04, P 023, P 103
Matula C. DI.02.08
Mauer U. M. MI.04.03, MI.04.04, P 021, P 104
Megele R. DI.02.05
Mehdorn H. M. DI.01.11, DI.06.03, DI.07.06, P 011,
P 066, P 078, P 095
Mehrkens J. H. DI.07.02, DI.07.08
Meier C. P 018
Meier U. MO.04.02
Meissner S. DI.02.05
Meixensberger J. SO.04.04, MO.14.01, DI.01.02,
MI.01.10, MI.02.06, P 017, P 099
Meleddu V. MO.03.02
Meli F. P 061
Melone A. G. P 013, P 093
Menei P. MO.13.08
Menniti A. MO.03.01, DI.09.03, MI.08.06
Mentlein R. P 011
Merhof D. MO.11.03
Merrill M. P 115

Messing-Jünger A. M. MO.03.07
Meyer B. SO.03.02, SO.03.04, MO.01.03,
MI.07.06, LS.06.02
Meyer T. DI.01.07
Mikami T. MI.08.02
Miller D. MI.08.02, P 020
Miloslavski E. MO.10.01
Mirri A. MO.02.09
Miserocchi A. SO.04.03, P 019
Molcanyi M. DI.04.09
Moll C. K. E. P 097
Monte V. MO.02.08
Montinaro A. SO.04.07
Morabito A. MO.02.06, P 016
Morace E. MO.03.04, MO.03.05, DI.09.05
Moraci A. P 025
Morgenroth A. P 006
Morgenstern U. DI.01.07
Morhard D. DI.01.04
Moriggl B. MI.04.08
Mortini P. P 082
Moschettoni L. SO.01.04
Moschidis E. P 090
Moskau S. DI.02.03, DI.03.09
Motta F. MO.03.06
Mouchaty H. MI.04.02
Muacevic A. MI.01.06
Muccio C. F. P 055, P 088
Muhcu S. MI.04.01
Mularski S. DI.01.03
Müller C. MI.04.03, MI.04.04
Müller F.-J. DI.04.06
Müller J. MO.04.09
Müller J.-U. SO.03.09, P 038
Müller N. DI.07.08
Müller O. M. MO.08.06, MO.09.05, MI.06.02
Müller R.-P. MO.02.10, DI.02.07
Münch E. P 057
Muscarella L. A. P 068, P 076
Musiello D. P 003

N

Nabavi A. DI.01.11, DI.06.03, S.02.04
Nabhan A. MI.07.02, P 040
Nagel A. SO.04.11, P 064
Nagel C. MO.08.04
Nakamura M. MI.06.03, P 045
Naraghi R. MI.08.04, MI.08.12
Nelles M. MO.11.01
Neugebauer E. A. M. DI.04.09
Neuloh G. MO.01.03, MO.11.01
Neumann D. P 012
Nickel J. MO.11.05
Nicola M. MI.08.05
Niehues D. MI.01.07
Niggemann P. P 096
Nikkhah G. MO.09.07, LS.02.01, P 015, P 026,
P 028, P 029

Nimsky C. MO.11.02, MO.11.03, MO.11.08,
DI.01.10, P 091
Nowak G. MO.04.10
Ntouvali A. MO.01.04
Nurchi G. MO.03.02
Nustede R. MO.05.03

O

Occhiogrosso G. MO.11.09
Occhipinti E. MO.02.09, P 042
Odreman F. P 003
Oelckers S. DI.01.01
Oertel J. MI.02.07, MI.06.06
Oertel M. F. MO.10.04, P 065
Oertel M. F. P 085
Oldfield E. H. MO.10.02, MI.09.05, P 115
Onisto M. DI.03.03
Oppel F. MO.06.07
Oppido P. A. MO.03.04, MO.03.05, DI.03.04,
DI.09.05
Orackioglou B. DI.08.01, MI.04.01
Ortler M. SO.01.10, MI.09.02
Ostertag C. B. MO.09.07
Oszvald Á. SO.01.02

P

Pace A. MO.02.09
Padoan A. P 075
Paganini M. DI.05.07
Panciani P. P. MO.12.08, DI.07.07
Pannek H. W. MO.06.07
Papazoglou A. P 015, P 026, P 028, P 029
Pape D. MI.07.02
Pape H. SO.03.04
Parbonetti G. P 055
Parisi S. SO.01.11
Parlato C. P 025
Parlato R. S. P 025
Parpaley Y. MO.11.01
Pasquale A. DI.03.04
Pasqualin A. MI.08.10
Passerini T. P 059
Pauletto G. SO.01.03, MO.08.02
Pauli S.-U. MI.07.03
Paulus W. P 073
Pauily M.-C. P 026
Pechlivanis I. MO.03.08, MO.10.03, DI.09.02,
MI.07.05, MI.07.08, P 047
Pedro M. T. MI.09.03
Peitgen H.-O. MO.11.06
Pejrona M. DI.02.04
Pellizzari M. DI.07.05
Peltonen E. MO.14.05
Peltz E. MI.01.04
Peña-Tapia P. SO.04.06, P 057
Pennisi E. M. MO.14.06
Pentimalli L. MO.02.06, P 016
Peraud A. MO.09.03, MO.09.04

Peretta P. MO.05.08
Perilongo G. MO.08.01, DI.03.03, P 079
Perino F. A. MI.08.09
Perrini P. MI.04.02
Peschke E. MI.06.07
Petriani P. SO.03.07
Pfeiffer A. MO.14.05
Pham M. MI.09.04
Phillips H. S. P 007
Piacentino M. MO.09.06, P 094
Piccinelli M. P 059
Pichierri A. MO.01.05, DI.08.06
Pichlmeier U. MO.01.02
Picht T. DI.01.03
Picozzi P. P 082
Piek J. P 037
Pieper T. MO.06.09
Pierangeli E. MI.07.09
Pilatus U. DI.01.13
Pillich D.-T. SO.03.09, P 038
Pilz A. SO.03.08
Pina A. L. P 112
Pinsker M. O. DI.07.06, P 095
Pinzer T. MO.12.03
Piotrowska N. P 109
Piparo M. MI.08.08
Piper H.-M. P 065
Pircher M. P 114
Pirillo D. MO.12.02
Pitzen T. R. MO.04.01, MI.07.01, MI.07.02,
LS.06.01, P 040
Plesnila N. DI.02.01, P 060
Plotkin M. DI.07.03
Pluderi M. MO.03.06, DI.04.02
Pluta R. M. MO.10.02, MI.09.05, P 115
Podlewski A. DI.02.05
Poimann H. MI.07.04, MI.07.07
Pölkling E. A. P 091
Polster T. MO.06.07
Polvani G. P 019
Pompili A. MO.02.09, P 042
Popp R. MI.07.07
Pöpperl G. MO.13.07, DI.06.04
Pötzsch S. MO.12.01
Pracht S. DI.06.07
Prell J. MI.01.05, MI.01.09, MI.02.03, P 092,
P 100
Proescholdt M. A. P 112
Psaras T. MO.06.03
Puchner M. J. A. DI.06.02
Punzi F. SO.04.07

Q

Quaglietta P. MO.14.09, MI.08.09

R

Raab P. DI.01.13

Raabe A. SO.04.01, SO.04.02, MI.06.04, MI.09.06, P 024
 Rachinger J. MI.01.05, MI.01.09, MI.02.03, MI.06.07, P 092, P 100
 Rachinger W. DI.01.04, MI.01.03
 Raco A. MO.01.05
 Ragazzi P. MO.05.08
 Raimund F. P 039
 Rainero I. DI.02.04
 Rainov N. G. MO.04.03, DI.06.06
 Ram Z. MO.13.08
 Ramina C. SO.01.06
 Rampini P. P 034
 Ramp S. MI.01.05, MI.01.09, MI.02.03, MI.06.07, P 092, P 100
 Rasche D. MI.06.08, P 053, P 107
 Raslan F. MI.02.04
 Rathert J. MO.08.03
 Raus L. P 042
 Regel J. P. MO.08.06, MO.09.05, MI.06.02
 Regelsberger J. MO.06.02, MI.08.07, MI.08.11, MI.09.07, P 039
 Reichart R. SO.03.12, P 012
 Reifenberger G. MO.13.04, P 070
 Reinacher P. P 063, P 096
 Reinartz J. SO.04.09, MO.10.01
 Reinke A. MI.07.06
 Reiss G. MI.01.08
 Reitner A. MO.03.03
 Remuzzi A. P 059
 Renard V. MO.08.07
 Renner H.-C. SO.04.04
 Rhee S. SO.03.08
 Ria A. MO.11.04
 Ricciardi R. SO.01.08
 Richards P. MO.12.06
 Richter G. MI.08.12
 Richter H.-P. MO.12.07, DI.08.04, MI.09.03
 Rieber P. P 006
 Rieder C. MO.11.06
 Riediger D. P 085
 Riemenschneider M. SO.03.04
 Riess P. DI.04.09
 Ringel F. SO.03.02, MI.07.06
 Ritter F. MO.11.06
 Rittierodt M. MO.05.03, P 105
 Rizzo G. DI.07.05
 Rode B. P 027
 Rohde S. P 081
 Rohde V. MO.04.04, DI.01.01, P 089
 Rohe S. M. MI.07.05
 Röhn G. MO.01.08, MO.13.03, P 069
 Rojas M. P 093
 Romanelli P. MO.04.08
 Roosen K. MO.04.09, MI.01.04, MI.02.04, MI.09.04, P 010, P 023, P 103
 Rosahl S. K. P 031
 Roser F. SO.01.06, MO.04.06, P 041

Rosland G. DI.04.05
 Rosolen A. DI.03.03
 Rossetto L. SO.03.05
 Rossetto M. MO.05.02, P 075
 Roth H. SO.04.04
 Roth-Härer A. P 018
 Rothoerl R. D. SO.03.02
 Ruffing S. MI.07.01
 Ruge M. I. MO.13.06
 Runge M. MO.13.06
 Ryang Y.-M. P 085

S

Säbel M. C. MO.11.05, DI.06.01
 Safavi-Abbasi S. P 111
 Said H. M. P 005
 Sakowitz O. W. SO.04.11, DI.08.01, P 081, P 117
 Sala F. P 080
 Salani B. MO.10.08
 Salvati M. P 013, P 093
 Salvatori R. P 033
 Salzer R. DI.01.05
 Samii A. DI.01.12, P 102
 Samii M. MO.02.01, DI.01.12, P 102, P 111
 Sandalcioglu I. E. MO.10.05, MI.08.03
 Sangalli L. P 059
 Santaniello S. DI.05.03
 Santini B. P 080
 Santoro A. MO.01.05, DI.08.06, P 013
 Sarikaya-Seiwert S. MO.03.07, LS.11.02
 Sarrafzadeh A. S. SO.04.11, MO.12.05, P 064
 Sassen R. MO.06.10
 Schackert G. MO.01.02, MO.01.07, MO.02.07, MO.09.08, MO.12.03, MO.14.08, DI.01.05, DI.01.07, DI.04.08, DI.05.02, DI.05.06, MI.01.08, MI.06.05, LS.01.03, P 006
 Schaefer M. MI.07.04, MI.07.07
 Schäfer U. DI.04.09
 Scharbrodt W. P 065
 Scharf J. P 057
 Schatlo B. MO.10.02, MI.09.05, P 115
 Scheiwe C. MO.06.08, MO.10.06, MI.01.05, MI.01.09, MI.02.03, P 092, P 100
 Schepher T. P 027
 Schichor C. DI.01.04, DI.03.10, DI.04.03, DI.04.05
 Schick U. MS.01.03
 Schink T. SO.04.11
 Schlag H. DI.01.06
 Schlegel J. SO.03.04
 Schlenk F. SO.04.11, P 064
 Schmid U. D. MI.04.08
 Schmidt N. O. DI.03.05, DI.04.06, MI.08.11, P 007
 Schmidt T. MI.09.03
 Schmidt T. MO.06.02
 Schmiedek P. SO.04.06, DI.08.03, P 057
 Schmieder K. MO.03.08, MO.10.03, DI.09.02, MI.07.05, MI.07.08, MS.05.01, P 047

Schmutzhard E. MI.09.02
 Schneider G.-H. DI.07.03
 Schneider T. SO.03.01
 Schnell O. MO.13.04, DI.03.08
 Schoch B. MO.08.06, MO.09.05, MI.06.02
 Schöllner K. P 060
 Scholz M. MO.03.08, MO.10.03, DI.09.02, MI.07.08, S.05.02, P 047
 Schömig B. P 005
 Schommer N. DI.07.03
 Schommer S. P 010
 Schönmayr R. P 030
 Schönweiler R. MO.04.10
 Schramm J. SO.01.07, MO.01.03, MO.08.05, MO.10.06, MO.11.01, DI.08.05
 Schreiber S. P 113
 Schroeder H. W. S. SO.03.09, MO.11.10, MS.04.01, P 038, P 108
 Schroeteler J. DI.06.01
 Schropp C. MO.05.06, MO.06.11
 Schubert G. SO.04.06, P 057
 Schubert T. MO.09.07
 Schuhmann M. U. MO.08.04, MO.14.01
 Schukfeh N. MO.05.03
 Schul D. MO.01.06
 Schultka S. P 078
 Schulze C. MO.01.07
 Schulze-Bonhage A. MO.06.08, MO.10.06
 Schütze M. DI.06.02
 Schwager K. MI.01.01, MI.01.11
 Schwartz F. DI.01.11
 Schwarz A. P 114
 Schwarz F. MI.04.08
 Schwarz J. P 099
 Schwarz K. MO.05.05
 Schweikard A. P 089
 Schweitzer T. MO.05.06, MO.06.05, MO.06.06, MO.06.11, MI.01.04, MI.02.04
 Schweitzer T. MO.06.11
 Scollato A. MO.10.08
 Secchi P. P 059
 Seidel J. A. SO.01.09, P 008
 Seifert S. MO.08.03
 Seifert V. SO.01.02, SO.04.01, SO.04.02, MO.02.03, MO.02.04, MO.08.03, DI.01.09, MI.01.10, MI.06.04, MI.09.06, P 024
 Seitz R. MO.11.05
 Semmler A. DI.02.03, DI.03.09
 Seneca V. MO.12.09
 Sepehrnria A. MO.04.10, MI.01.07
 Serra C. P 082
 Setzer M. SO.04.01, DI.01.13
 Sganzerla E. P. MO.12.02
 Shah M. J. MI.02.05
 Shariat K. P 040
 Sharott A. P 097
 Sherkat S. P 083

Sievert K.-D. MO.04.06
 Signorelli A. P 044
 Signoretti S. MO.14.02, DI.09.03
 Sigrist S. P 118
 Simon M. SO.01.07, MO.01.03, MO.08.05, DI.02.03, DI.03.09
 Sircar R. MI.02.05
 Sirén A.-L. P 118
 Sittinger M. MO.04.05
 Skalej M. MI.07.03
 Skardelly M. MO.14.01, P 017
 Skrap M. SO.01.03, MO.08.02, DI.09.04, P 003
 Slotty P. MO.11.07
 Smeets R. P 085
 Sobala E. DI.04.05
 Sobottka S. B. DI.01.05, DI.01.07, MI.01.08
 Söhle M. SO.04.05
 Sola S. P 037
 Soldner F. MO.04.09, MO.04.11, MI.01.01
 Solero C. L. MO.12.04, DI.08.02, DI.09.01
 Soliwoda M. P 069
 Sörensen N. MO.05.06, MO.06.05, MO.06.06, MO.06.11
 Sorg R. V. P 077
 Sova L. T. MI.07.01
 Spagnoli D. DI.04.02
 Spena G. P 110
 Sperner J. MO.04.10
 Spuck S. MO.04.10
 Stadlbauer A. P 091
 Stagno V. P 061
 Stark A. M. P 078
 Steiger H.-J. SO.04.08, MO.03.07, MO.11.05, MO.11.07, DI.01.08, DI.02.06, DI.06.01, P 077
 Stein M. MO.10.04
 Steinbach J. LS.01.01
 Steiner G. DI.01.05
 Steinmeier R. DI.01.07
 Stendel R. MO.14.05
 Stenzel W. P. MO.01.08, P 056
 Stetter C. MI.09.04, P 118
 Steube D. MS.06.01
 Steude U. DI.07.08
 Steudel W. I. MO.13.05, MI.07.01, MI.07.02, P 040
 Stevanato G. DI.05.01
 Stieg P. E. P 101
 Stieglitz L. P 102
 Stippich C. SO.03.10
 Stoevesandt D. MI.06.07
 Stoffel M. MI.07.06
 Stolke D. MO.02.04, MO.08.06, MO.09.05, MO.10.05, MI.06.02, MI.08.03
 Störr E.-M. P 112, P 116
 Stover J. F. P 113
 Strauss C. MI.01.05, MI.01.09, MI.02.03, MI.06.07, P 092, P 100
 Strauß G. MI.01.10, MI.02.06

Strecker K. P 099
 Strowitzki M. S.05.03
 Strüder K. P 048
 Stürer C. MI.07.06
 Stulik J. MI.07.01
 Stummer W. MO.01.02, MO.11.05, MO.11.07, DI.01.08, DI.06.01, S.02.05, P 077
 Stummeyer K. P 027
 Sturiale C. MO.04.08
 Sturm V. MO.01.04, MO.02.10, MO.13.06, DI.02.07, LS.02.03
 Suchorska B. MO.01.04
 Surber G. DI.06.05, DI.06.07
 Sure U. MI.08.02, P 020, P 058
 Sure U. P 058
 Süß O. DI.01.03
 Synowitz M. DI.04.08
 Szelenyi A. SO.04.01, DI.01.09

T

Talacchi A. P 080
 Talamonti G. MO.05.04, MO.05.07, MI.08.08, P 106
 Tanrikulu L. MI.08.04, MI.08.12
 Tartara F. P 110
 Tatagiba M. SO.01.06, SO.04.10, MO.04.06, MO.08.04, MI.01.02, MI.02.01, MI.02.02, MI.04.06, P 041, P 111
 Telera S. MO.02.09, P 042
 Temme A. P 006
 Tenenbaum R. MO.10.08
 The COSBID study group P 117
 Theiss H. DI.04.03
 Thiem U. MO.10.03
 Thießen K. MI.07.04, MI.07.07
 Thomale U.-W. MO.05.05, MO.08.07, MO.12.05
 Thomé C. MO.04.05, DI.08.03
 Thon N. MO.13.07, DI.03.10, DI.06.04
 Thöni C. SO.01.10
 Thorsteinsdottir J. DI.03.03
 Tichý M. MO.04.07
 Tilgner J. P 035, P 081
 Timmann-Braun D. MO.09.05, MI.06.02
 Tomasello F. MO.02.02
 Tomei G. P 014
 Tonn J.-C. MO.09.04, MO.13.02, MO.13.04, MO.13.07, DI.01.04, DI.03.03, DI.03.08, DI.03.10, DI.04.03, DI.04.05, DI.06.04, MI.01.03, MI.01.06, MI.08.01, P 109
 Töpfer K. P 006
 Török E. P 060
 Torrente Y. DI.04.02
 Tosatto L. MO.03.04
 Trantakis C. SO.04.04, DI.01.02, MI.01.10, MI.02.06
 Treuer H. MO.13.06
 Trincali G. SO.04.03, P 019

Trincia G. DI.07.05
 Trinka E. SO.01.10
 Trinkl A. P 060
 Triolo G. P 003
 Trippel M. MO.09.07
 Tronnier V. M. MO.04.10, DI.04.07, MI.06.08, MS.02.01, LS.02.02, P 053, P 090, P 098
 Tschabitscher M. MO.03.06, DI.08.06, MI.06.01
 Tschan C. A. MO.05.03, P 105
 Tseng M.-Y. SO.04.05
 Tuniz F. MO.08.02, DI.09.04
 Turazzi S. MO.11.04
 Tüttenberg J. DI.08.03
 Tuxhorn I. MO.06.07
 Twerdy K. SO.01.10, MI.09.02
 Tyler B. MO.08.07

U

Uberti-Foppa C. DI.08.02
 Ullrich A. P 002, P 009
 Ulmer S. DI.01.11
 Unger B. P 032
 Unger F. P 032
 Unsöld R. MS.01.02
 Unterberg A. SO.03.10, DI.03.06, DI.04.04, DI.08.01, MI.04.05, P 035, P 036, P 070, P 071, P 081
 Unterhofer C. SO.01.10
 Unterhuber V. P 114
 Urbach H. MO.06.10, MO.11.01
 Urbschat S. MO.13.05

V

v. d. Ropp-Brenner B. P 066
 Vajkoczy P. SO.04.06, DI.08.03, P 002, P 009, P 057
 Valavanis A. MI.09.01
 Valentini L. G. MO.12.04, DI.08.02
 Valvassori L. MI.08.08
 van Landeghem F. P 113
 Van Velthoven V. MO.06.08, MI.02.05
 Vannelli G. B. DI.05.07
 Vantini S. P 059
 Vatter H. SO.04.01, MI.09.06
 Veneziani A. P 059
 Verheggen R. LS.11.01
 Versari P. P. P 110
 Vidiri A. MO.02.09, P 042
 Vierhapper H. MO.03.03
 Vig R. DI.02.08
 Vince G. H. P 005, P 010, P 103
 Vinci M. P 009
 Vindigni A. P 003
 Vindigni M. MO.08.02, DI.09.04, P 003
 Visintini S. MO.12.04, DI.08.02
 Vissani M. MO.05.08

Voges J. MO.01.04, MO.02.10, MO.13.06, DI.02.07, MS.02.02
 Vogt N. MO.13.03
 Vokral J. MO.04.07
 Volkmann J. DI.07.06
 Volpin L. MO.09.06, P 072, P 094
 von Baumgarten L. DI.03.03
 von Deimling A. P 113
 von Deimling F. MO.06.08
 von Keller B. MO.11.08
 von Lehe M. SO.01.07, MO.01.03, MO.06.10, MO.08.05
 Vordermark D. P 005
 Vortmeyer A. O. MI.09.05
 Vougioukas V. I. P 043
 Vyhnaek M. MO.04.07
 Vyskocil T. MI.07.01

W

Wachter D. MO.10.04
 Waldenberger P. MI.09.02
 Walter J. P 012
 Wan F. DI.04.04, P 070
 Warnat J. P 116
 Wasielewski B. P 018
 Wassmann H. P 073
 Weber F. DI.01.06
 Weber J. MO.04.02
 Wei J. P 015
 Weidauer S. MI.09.06
 Weigel D. MO.11.02, MO.11.03, MO.11.08
 Weigel P. MO.01.07, DI.04.08
 Weigelin B. P 010
 Weiler S. MO.06.04
 Weise L. DI.07.03
 Weiß C. DI.08.03
 Welschehold S. MS.06.02
 Wemmert S. MO.13.05
 Wenger E. P 109
 Werner D. SO.03.06
 Weselak L. MI.04.03, MI.04.04
 Westermaier T. MI.09.04
 Westhoff M. A. P 008
 Westphal M. MO.13.08, DI.03.05, DI.03.07, DI.04.06, MI.08.07, MI.08.11, MI.09.07, P 007, P 039, P 097
 Wetzell C. P 056
 Widhalm G. DI.02.08
 Widhalm H. DI.02.08
 Widmer H. R. P 114
 Wied R. P 085
 Wiegand C. MO.12.06
 Wieland R. MO.08.06
 Wiendieck K. DI.04.07
 Will B. E. MO.06.03, MO.08.04
 Wille C. DI.07.04
 Winkler D. P 099
 Winkler F. DI.03.03

Winkler P. A. P 048, P 109
 Wirtz C. R. MI.04.01
 Wissing H. MI.06.04
 Woertgen C. P 116
 Woitzik J. SO.04.06, P 117
 Wolf S. MO.01.06
 Wolfsberger S. MO.03.03
 Wowra B. MI.01.03, MI.01.06
 Woydt M. DI.01.06
 Wrede K. H. P 102
 Wu Q. P 058

XYZ

Yacoub A. DI.08.05
 Yla-Herrtuuly S. MO.13.08
 Yusef M. P 071
 Yousry I. MI.04.08
 Zambon G. SO.03.05, MO.09.06, P 072, P 094
 Zampieri P. G. MI.08.10
 Zanella F. E. DI.01.13
 Zantotti B. P 003
 Zanusso M. P 072
 Zarrelli M. MO.02.08, MI.04.07
 Zausinger S. DI.01.04, P 060
 Zechel C. DI.04.07
 Zelante L. P 068, P 076
 Zella M. A. S. P 034
 Zeme S. M. G. MO.04.08, MO.12.08
 Zentner J. MO.06.08, MO.10.06
 Zeumer H. MI.08.11, MI.09.07
 Zhu Y. P 058
 Zibetti M. DI.07.07
 Ziegler A. DI.02.03
 Zimmer A. MO.07.02
 Zoccatelli G. MI.11.04

Verantwortlich für den redaktionellen Inhalt

Responsible for the Editorial Contents

Prof. Dr. med. Klaus Roosen
Universitätsklinikum Würzburg
Direktor der Neurochirurgischen Klinik und Poliklinik
Josef-Schneider-Str. 11
97080 Würzburg
T +49 931 201-24800
F +49 931 201-24635
E Roosen@nch.uni-wuerzburg.de

Verantwortlich für Web Design, Grafikdesign, Koordination, Anzeigen, Druckherstellung

Responsible for Web Design, Art Design, Coordination, Ads, Production and Print

Porstmann Kongresse GmbH (PCO)
Alte Jakobstr. 77, 10179 Berlin
T +49 30 284499-0
F +49 30 284499-11
E kontakt@porstmann-kongresse.de
www.porstmann-kongresse.de

Fotonachweis

Titelseite, Festung Marienberg, Th. Hausfeld
S. 104, Gartenansicht Residenz, CTW
S. 105, Weinstein, Reisers Genussmanufakturen
S. 105, Stückfasskeller, Staatlicher Hofkeller Würzburg
S. 114, Stadtplan, Congress * Tourismus * Wirtschaft, Würzburg

Für Programmänderungen, Verschiebungen oder für Ausfälle von Veranstaltungen wird keine Gewähr übernommen.

No responsibility is taken for the integrity of this information, for programme changes, displacements or cancellation of events.

Stand bei Drucklegung
Printing Status: May 2008